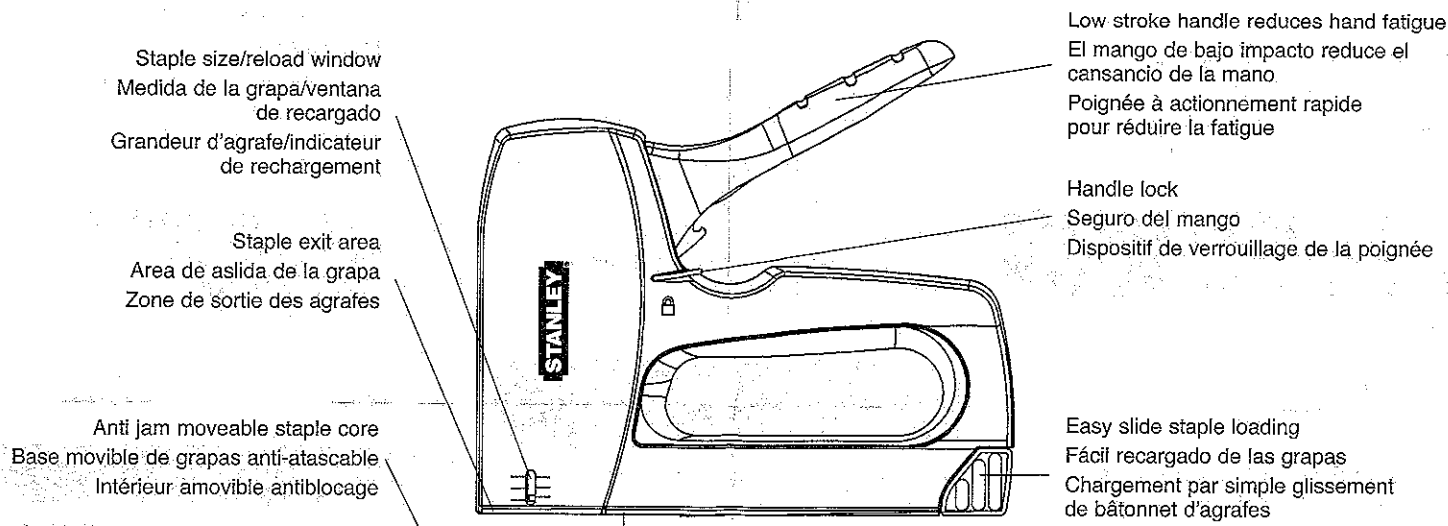


# STANLEY

# TR150

## MANUAL STAPLE GUN • MANUAL DE LA ENGRAPADORA PISTOLA • PISTOLET-AGRAFEUR MANUEL



Uses heavy duty Stanley TRA 700 Series or Arrow Staples in the following sizes:

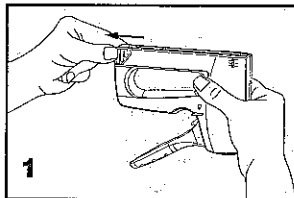
1/4", 5/16", 3/8", 1/2", 9/16"  
6mm, 8mm, 10mm, 12mm, 14mm

\*Select staple size so about 3/16" (5mm) will penetrate through thickness being stapled.

**CAUTION:** Read instructions carefully before operating staple gun and save them for future reference.

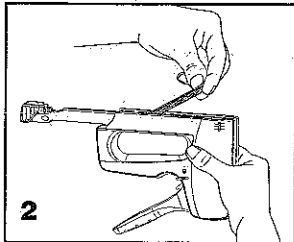
### ⚠ WARNING:

Tool operator and others in work area should always wear safety glasses to prevent serious eye injury from fasteners and flying debris when loading, operating or unloading this tool.

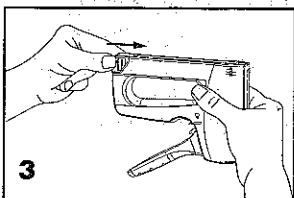


### LOADING:

Hold staple gun upside down as shown in Fig. 1 and release loading latch. Pull slide open



Place stick of staples in bottom channel as shown in Fig. 2 so legs are pointing up.



Push slide closed as shown in Fig. 3, making sure that latch engages.

Usa grapas de trabajo pesado Stanley Serie TRA 700 o Arrow en las siguientes medidas:

1/4", 5/16", 3/8", 1/2", 9/16"  
6mm, 8mm, 10mm, 12mm, 14mm

\*Seleccione la medida de la grapa de tal forma que penetre 3/16" (5mm) en la madera después de engrapar el material deseado.

**PRECAUCION:** Lea las instrucciones cuidadosamente antes de operar la engrapadora pistola y guárdelas para futuras referencias.

### ⚠ ADVERTENCIA:

El operador de la herramienta y las demás personas en el área de trabajo deben usar siempre gafas de seguridad para prevenir serios accidentes en los ojos, provenientes de posibles partículas cuando se recargue, use o descargue esta herramienta.

### PARA RECARGAR:

Sujete la engrapadora pistola con la parte de arriba hacia abajo como se muestra en la figura No. 1 y libere el riel de recargado. Deslice el riel hacia afuera.

Posicione el riel de grapas en el canal de la base como se muestra en la figura No. 2 de tal forma que las piernas de las grapas apunten hacia arriba.

Deslice el riel y presione para cerrarlo como se muestra en la figura No. 3 asegurándose que el riel quede cerrado y asegurado.

Utiliser de préférence les robustes agrafes STANLEY, série TRA 700 ou ARROW:

1/4", 5/16", 3/8", 1/2", 9/16"  
6mm, 8mm, 10mm, 12mm, 14mm

\*Choisir la grandeur d'agrafes d'environ 3/16" (5mm) pour vous assurer de bien pénétrer le bois, après avoir franchi l'épaisseur du matériau à fixer.

**MISE EN GARDE:** Lire attentivement les renseignements d'usage avant d'utiliser votre pistolet-agrafeur manuel et les conserver en lieux sûrs pour consultations futures.

### ⚠ ADVERTISSEMENT:

Le port de lunettes de sécurité est recommandable à tout opérateur et travailleur de l'entourage afin de remédier aux éclats de débris et d'éliminer ainsi toutes atteintes se reliant à la vue lors du chargement, de l'utilisation ou de déchargement de cet outil.

### POUR CHARGER:

Tenir le pistolet-agrafeur à l'envers (voir image 1) et déverrouiller le loquet, le retirer pour ouvrir le compartiment de chargement.

Placer votre bâtonnet d'agrafes en bas de la coulisse (voir image 2) dents pointées vers le haut.

Refermer en poussant (voir image 3) s'assurant que le loquet soit verrouillé.

## TO OPERATE:

Place staple exit area where staple is to be driven. Grasp tacker with fingers through opening and depress handle until mechanism releases and drives staple. For best results, hold staple gun so downward pressure keeps exit area firmly against material being stapled.

## TO CLEAR OR UNLOAD:

Open channel as when loading; remove jammed staple or unload; close as when loading

## TO LOCK HANDLE DOWN FOR STORAGE:

Be sure staple gun is unloaded. Hold handle down and engage handle lock with notches on inner part of handle.

## SAFETY INSTRUCTIONS:

Keep out of reach of children.

Wear safety glasses when operating tacker.

Know what materials you are stapling. Watch out for potential hazards such as electrical wires.

Do not over reach so as to cause loss of balance or loss of secure footing.

## STAPLE LENGTH GUIDELINES

1/4" 6mm TRA704	Can be used on window screens, shades, light draperies, shelf paper, signs, tags and other thin materials.
5/16" 8mm TRA705	Can be used on light upholstery and other relatively thin materials.
3/8" 10mm TRA706	Can be used on insulation, weather stripping, wire mesh, carpet pads, canvas and other materials of moderate strength where material thickness is up to about 3/16" maximum.
1/2" 12mm TRA708 9/16" 14mm 3/8" TRA709	Can be used where thickness of material being stapled is substantial, for example, foam insulation board or heavy folded draperies (about 1/4" (6.3mm) to (9.5mm) thick).

## NOTE:

DO NOT ATTEMPT TO DISASSEMBLE/ REASSEMBLE THIS TOOL. REPLACEMENT PARTS ARE NOT AVAILABLE. THE TOOL HAS BEEN DESIGNED FOR PROFESSIONAL DURABILITY IN NORMAL APPLICATIONS WITHOUT THE NEED TO REPLACE PARTS.

## PARA OPERARLA:

Posicione el área de salida de la grapa donde la grapa va a ser asegurada. Presione las engrapadora con los dedos hasta que ésta sea disparada y libere el mango hasta restaurar el mecanismo. Para mejores resultados sujete la engrapadora pistola de tal forma que la presión sea ejercida de manera uniforme y firme en toda el área de salida de la grapa.

## PARA LIMPIAR O DESCARGAR:

Abra el riel como cuando la cargó; si hay alguna grapa atorada; retírela o descargue la barra de grapas y cierre el riel como cuando la cargo.

## PARA ASEGURAR EL MANGO Y ALMACENARLA:

Asegúrese de que la engrapadora pistola ha sido descargada. Presione el mango de la pistola y asegúrelo con el dispositivo de la parte de adentro del mango.

## INSTRUCCIONES DE SEGURIDAD:

Manténgala fuera de alcance de los niños.

Use gafas de seguridad cuando opere esta herramienta.

Conozca el material que está engrapando. Tenga cuidado de la potencia con que sale la grapa.

No sobre-presione la engrapadora ya que puede perder el balance o perder el punto de apoyo.

## LONGITUD DE LA GRAPA A UTILIZAR

1/4" 6mm TRA704	Puede ser usada en mosquiteros, papel de repisas, señales, tarjetas y otros materiales delgados.
5/16" 8mm TRA705	Puede ser usado en el colgado de objetos ligeros y otros materiales relativamente delgados.
3/8" 10mm TRA706	Puede ser usado en aislantes, cableado, tapetes en materiales de 3/16" máximo.
1/2" 12mm TRA708 9/16" 14mm TRA709	Puede ser usado en donde el grosor del material es sustancioso, por ejemplo aislante de tablaroca, señales colgantes pesadas.

## NOTA:

NO TRATE DE DEENSAMBLAR/REENSAMBLAR ESTA HERRAMIENTA YA QUE NO EXISTEN PIEZAS DE REPUESTO. ESTA HERRAMIENTA HA SIDO DISEÑADA PARA OFRECER DURABILIDAD PROFESIONAL EN USOS NORMALES SIN NECESIDAD DE CAMBIAR PIEZAS.

## POUR UTILISER:

Placer la zone de sortie d'agrafes à l'endroit précis où l'agrafe doit être fixée. Saisir le pistolet-agrafeur par son ouverture, la paume de la main appuyée sur la poignée. Dépresser la poignée jusqu'à ce que le mécanisme libère et fixe l'agrafe. Pour de meilleurs résultats, tenir le pistolet-agrafeur vers le bas en lui appliquant une pression; pour que la zone de sortie des agrafes soit fermement appuyée sur le matériau àagrafer.

## POUR DEGAGER OU DECHARGER:

Ouvrir le compartiment de chargement; retirer l'agrafe récalcitrante ou le batonnet d'agrafes; refermer de la même façon dont vous avez procédé pour charger l'outil

## POUR VERROUILLER LA POIGNEE LORS DE L'ENTREPOSAGE:

Vous assurer que le pistolet-agrafeur est déchargé. Tenir la poignée en bas et engager le dispositif deverrouillage dans le cran prévu à cet effet, dans la partie intérieure de la poignée

## PRECAUCION:

Eloigner de la portée des enfants.

Porter vos verres de sécurité lors de l'utilisation.

Connaître les tissus que vous agrafez.

Etre conscient des risques potentiels tels que fils électriques.

Ne pas s'étirer hors de portée pour causer un débalancement ou perdre pied.

## GUIDE DE LONGUEUR D'AGRAFES

1/4" 6mm TRA704	Peut s'utiliser pour moustiquaire, tenture légère, papier-tablette, panneau, étiquette et autre matériau léger.
5/16" 8mm TRA705	Peut s'utiliser pour rembourrage délicat et autre matériau léger.
3/8" 10mm TRA706	Peut s'utiliser pour isolation, bande de chauffage, grillage, sous-tapis, toile, et autre matériau modérément moins léger, lorsque celui-ci n'est pas plus épais que 3/16" maximum.
1/2" 12mm TRA708 9/16" 14mm TRA709	Peut s'utiliser lorsque l'épaisseur du matériau est substantiel exemple: panneau isolant ou rebord de tenture lourde (approximativement 1/4" à 3/8" d'épaisseur)

## REMARQUE:

NE PAS TENTER DE DÉMONTER CET OUTIL. IL N'EST MUNI D'AUCUNE PIÈCE DE RECHANGE. PROFESSIONNEL ET DURABLE, IL EST CONÇU POUR DES APPLICATIONS NORMALES SANS REQUÉRIR DE REMPLACEMENT DE SES COMPOSANTES.

**STANLEY**

© 2005 THE STANLEY WORKS.  
New Britain, CT 06053 U.S.A.