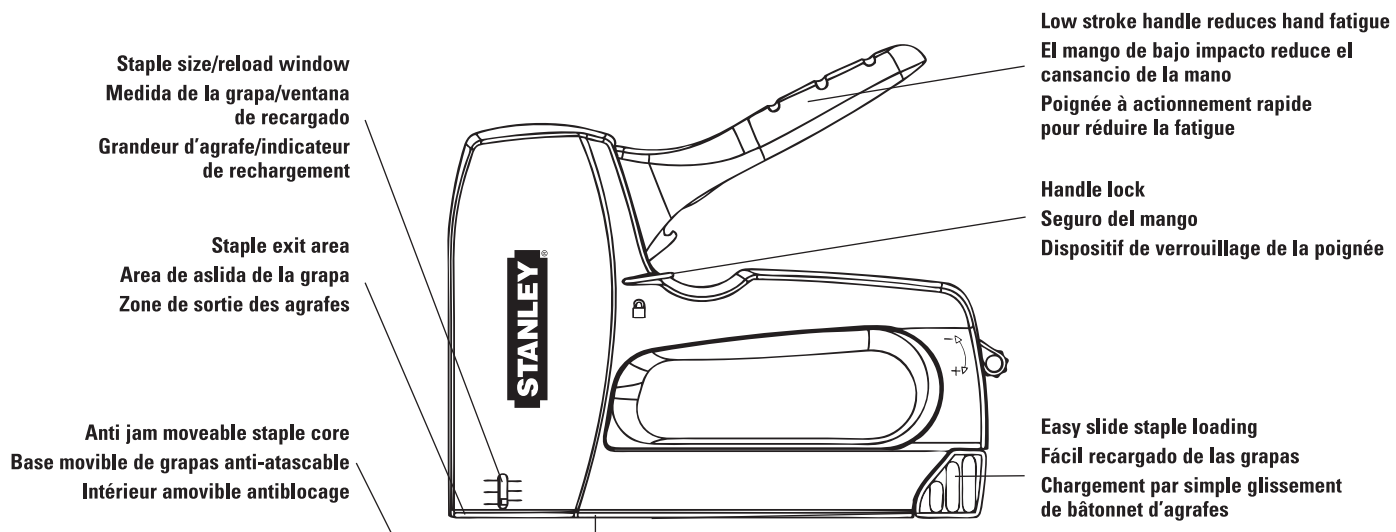


STANLEY® TR160HL

MANUAL STAPLE GUN • MANUAL DE LA ENGRAPADORA PISTOLA • PISTOLET-AGRAFEUR MANUEL



Uses heavy duty Stanley® Bostitch® BTA700, Stanley® TRA700 Series or Arrow® Staples in the following sizes:

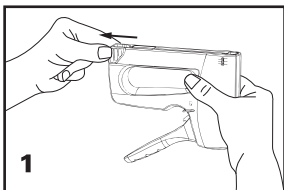
1/4", 5/16", 3/8", 1/2", 9/16"
6mm, 8mm, 10mm, 12mm, 14mm

*Select staple size so about 3/16" (5mm) will penetrate through thickness being stapled.

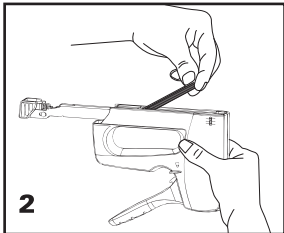
CAUTION: Read instructions carefully before operating staple gun and save them for future reference.

⚠️ WARNING:

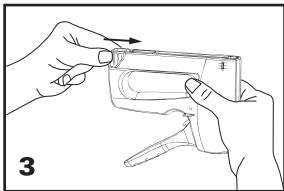
Tool operator and others in work area should always wear safety glasses to prevent serious eye injury from fasteners and flying debris when loading, operating or unloading this tool.



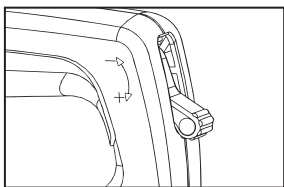
LOADING:
Hold staple gun upside down as shown in Fig. 1 and release loading latch. Pull slide open.



Place stick of staples in bottom channel as shown in Fig. 2 so legs are pointing up.



Push slide closed as shown in Fig. 3, making sure that latch engages.



High-Low Feature
The power switch in the back of the Stapler controls the high-low drive feature.

Usa grapas de trabajo pesado Stanley® Bostitch® Serie BTA700, Stanley® TRA700 Serie o Arrow® en las siguientes medidas:

1/4", 5/16", 3/8", 1/2", 9/16"
6mm, 8mm, 10mm, 12mm, 14mm

*Seleccione la medida de la grapa de tal forma que penetre 3/16" (5mm) en la madera despues de engrapar el material deseado.

PRECAUCION: Lea las instrucciones cuidadosamente antes de operar la engrapadora pistola y guárdelas para futuras referencias.

⚠️ ADVERTENCIA:

El operador de la herramienta y las demás personas en el área de trabajo deben usar siempre gafas de seguridad para prevenir serios accidentes en los ojos, provenientes de posibles partículas cuando se recargue, use o descargue esta herramienta

PARA RECARGAR:

Sujete la engrapadora pistola con la parte de arriba hacia abajo como se muestra en la figura No. 1 y libere el riel de recargado. Deslice el riel hacia afuera.

Posicione el riel de grapas en el canal de la base como se muestra en la figura No. 2 de tal forma que las piernas de las grapas apunten hacia arriba.

Deslice el riel y presione para cerrarlo como se muestra en la figura No. 3 asegurándose que el riel quede cerrado y asegurado.

Función de alta y baja potencia

El interruptor de enendido localizado en la parte posterior de la herramienta engrapadora/clavadora controla la función de alta y baja potencia. En la posición hacia arriba, la impulsión funciona en baja potencia; se utiliza para engrapar sobre maderas blandas. Para funcionar en alta potencia, oprima el interruptor hacia abajo. La función de alta potencia se usa para introducir grapas en maderas duras, tales como el roble.

Utiliser de préférence les robustes agrafes Stanley® Bostitch® série BTA700, Stanley® TRA700 série ou ARROW®:

1/4", 5/16", 3/8", 1/2", 9/16"
6mm, 8mm, 10mm, 12mm, 14mm

*Choisir la grandeur d'agrafes d'environ 3/16" (5mm) pour vous assurer de bien pénétrer le bois, après avoir franchi l'épaisseur du matériau à fixer.

MISE EN GARDE: Lire attentivement les renseignements d'usage avant d'utiliser votre pistolet-agrafeur manuel et les conserver en lieux sûrs pour consultations futures.

⚠️ ADVERTISSEMENT:

Le port de lunettes de sécurité est recommandable à tout opérateur et travailleur de l'entourage afin di remédier aux éclats de débris et d'éliminer ainsi toutes atteintes se reliant à la vue lors du chargement, de l'utilisation ou de déchargement

POUR CHARGER:

Tenir le pistolet-agrafeur à l'envers (voir image 1) et déverrouiller le loquet, le retirer pour ouvrir le compartiment de chargement.

Placer votre bâtonnet d'agrafes en bas de la coulisse (voir image 2) dents pointées vers le haut.

Refermer en poussant (voir image 3) s'assurant que le loquet soit verrouillé.

Option élevée/faible

L'interrupteur à l'arrière de l'agrafeuse contrôle l'option d'enfoncement élevée/faible. En position supérieure, l'enfoncement est au niveau faible et utilisé pour agraffer dans des bois tendres. Pour l'option élevée, appuyer sur l'interrupteur. Utiliser l'option élevée pour enfoncer des agrafes dans du bois dur tel que le chêne.