

3 YEAR LIMITED WARRANTY

Stanley warrants this product to the original purchaser for a period of THREE (3) YEARS against deficiencies in material and workmanship. This LIMITED WARRANTY does not cover products that are improperly used, abused, altered or repaired. Deficient products will be replaced or repaired at Stanley's option. Please call 800-262-2161 for more information or return instructions.

THIS LIMITED WARRANTY IS GIVEN IN LIEU OF ALL OTHERS INCLUDING THE IMPLIED WARRANTY OF MERCHANTABILITY AND FITNESS FOR A PARTICULAR PURPOSE AND EXCLUDES ALL INCIDENTAL OR CONSEQUENTIAL DAMAGES. Some states do not allow limitations on how long an implied warranty lasts or the exclusion or limitation of incidental or consequential damages, so these limitations may not apply to you. This LIMITED WARRANTY gives you specific legal rights that may vary from state to state.

GARANTÍA LIMITADA DE 3 AÑOS

Stanley garantiza este producto al comprador original durante un período de TRES (3) AÑOS contra deficiencias en material y mano de obra. Esta GARANTÍA LIMITADA no cubre productos que sean usados impropriadamente, abusados, alterados o reparados. Los productos deficientes serán reemplazados o reparados a la opción de Stanley. Por favor llame al teléfono 800-262-2161 para obtener mayor información o instrucciones de retorno.

ESTA GARANTÍA LIMITADA ES OTORGADA EN LUGAR DE TODAS LAS DEMÁS, INCLUYENDO GARANTÍA IMPLÍCITA DE COMERCIABILIDAD O APTITUD PARA UN PROPÓSITO EN PARTICULAR Y EXCLUYE TODOS LOS DAÑOS INCIDENTALES O CONSECUENTES. Algunos estados no permiten limitaciones con relación a cuanto dura una garantía implícita, o la exclusión o la limitación de daños incidentales o consecuentes, de modo que estas limitaciones pueda que no le apliquen a usted. Esta GARANTÍA LIMITADA le otorga derechos legales específicos los cuales pueden variar de estado a estado.

GARANTIE LIMITÉE DE 3 ANS

Stanley garantit ce produit à l'acheteur d'origine pendant une période de TROIS (3) ANS contre les défauts de matériaux et de main d'œuvre. Cette GARANTIE LIMITÉE ne couvre pas les produits qui ont été mal utilisés, abusés, modifiés ou réparés. Les produits défectueux seront remplacés ou réparés au choix de Stanley. Veuillez appeler le 800-262-2161 pour plus de renseignements ou au sujet des instructions de renvoi.

CETTE GARANTIE LIMITÉE EST DONNÉE EN LIEU DE TOUTES AUTRES, Y COMPRIS LES GARANTIES TACITES D'APTITUDE À ÊTRE VENDU ET UTILISÉ À UN BUT PARTICULIER, ET EXCLUT TOUS LES DÉGÂTS SECONDAIRES OU CONSÉQUENTS. Quelques états ne permettent pas de limites sur la durée de garanties tacites ou sur l'exclusion ou la limitation des dégâts secondaires ou conséquents, donc il se peut que ces limitations ne s'appliquent pas à vous. Cette GARANTIE LIMITÉE vous procure des droits spécifiques qui peuvent varier d'un état à l'autre.

STANLEY®

STANLEY®

US

E

F




3/8"

REVERSIBLE DRILL

78-407

- Molded grip reduces fatigue, vibration and cold
- Variable speed trigger with one-hand forward/reverse lever
- Free Speed of 1,800 RPM
- Suggested applications: Drilling holes in steel, wood, plastic and other surfaces
- Quick Change Keyless Chuck for easy bit changing

WARNING


-  Read and understand this instruction manual and tool labels before installing, operating or servicing this tool. Keep these instructions in a safe accessible place.
-  Operators and others in work area must wear ANSI Z87.1 approved safety glasses with side shields.
-  Operators and others in work area must wear ear protection.

Always disconnect from air source when oiling or servicing the tool, or when changing attachments.

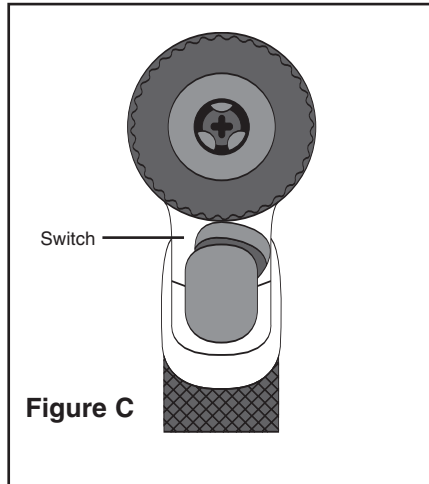
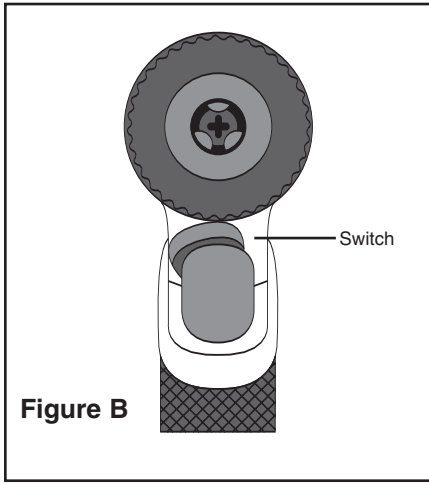
Avoid prolonged use: repetitive motion or exposure to vibration may be harmful to your hands or arms.

Do Not Use oxygen or reactive gases; explosion may occur.

Do Not Exceed air pressure of 90 PSI.

 Oil daily for optimal performance.

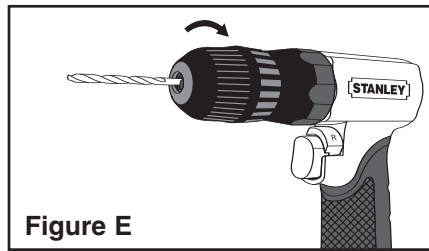
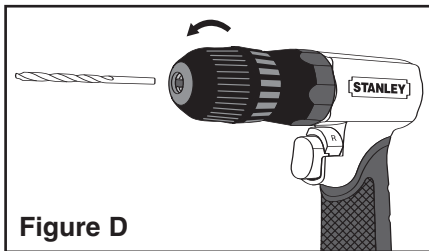
Forward /Reverse Switch



1. Forward/Reverse switch position for forward (clockwise) drilling.

1. Forward/Reverse switch position for reverse (counter-clockwise) drilling.

Installing / Removing Drill Bits



1. Loosen chuck jaws by turning the front of the chuck counter-clockwise, while holding the rear in place. Carefully remove bit when jaws are loose enough.

1. Loosen chuck jaws by turning the front of the chuck counter-clockwise, while holding the rear in place. Carefully insert drill bit into chuck. Tighten chuck jaws by turning the front of the chuck clockwise, while holding the rear in place.

- 9) When using the tool, always adopt a firm footing and/or position and grip the tool firmly to counteract any forces or reaction forces that may be generated while using the tool.
- 10) Use only correct spare parts. Do not improvise or make temporary repairs.
- 11) Do not lock, tape, wire, etc. the on/off trigger in the run position. The trigger must always be free to return to the "off" position when it is released.
- 12) Always shut off the air supply to the tool and depress the trigger to release air from the feed hose before fitting, adjusting or removing the working attachment.
- 13) Check hoses and fittings regularly for wear. Replace if necessary. Do not carry the tool by its hose. Ensure the hand is removed from the on/off trigger when carrying the tool with the air supply connected.
- 14) Take care against entanglement of moving tool parts with clothing, ties, hair, cleaning rags, etc. This will cause the body to be drawn towards the tool and can be very dangerous.
- 15) It is expected that users will adopt safe working practices and observe all relevant legal requirements when installing, using or maintaining the tool.
- 16) Only install the tool when an easily accessible and easily operable on/off switch is incorporated in the air supply.
- 17) Take care that the tool exhaust air does not cause problems or blow onto another person.
- 18) Never lay a tool down unless the working attachment has stopped moving.
- 19) Do not start the tool until the bit is securely clamped in the chuck jaws.
- 20) Do not start the tool until the bit is in contact with the surface being drilled.
- 21) Use drill bits appropriate for the material being drilled.
- 22) Do not force the drill. If drilling is difficult, professional re-sharpening or replacement of the bit may be necessary.
- 23) Worn/blunt bits should not be used as this condition contributes to increased vibration and tool breakage. A bit that breaks can cause injury by creating unexpected movement.

Pneumatic Tools

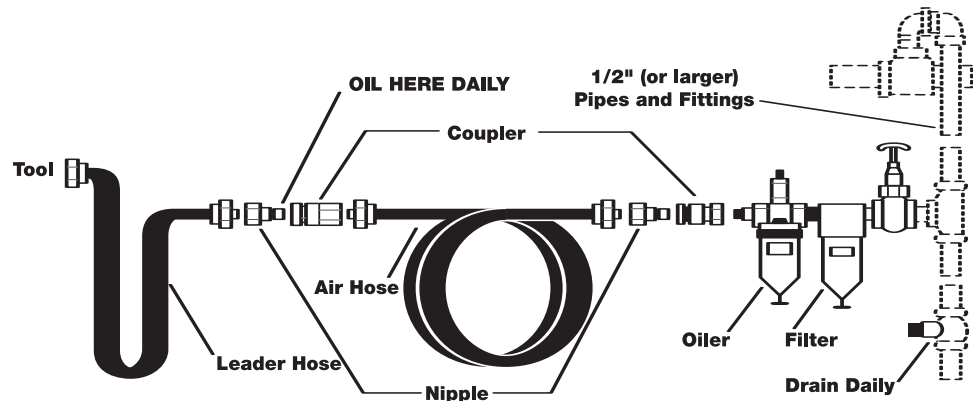
- 1) Inspect the air hose for cracks or other problems. Replace the hose if worn.
- 2) Never point an air hose at another person.
- 3) Disconnect the tool when not in use, or before performing service or changing accessories.
- 4) Use proper hoses and fittings. Never use quick-change couplings attached at the tool. Instead, add a hose and coupling between the tool and the air supply.

The recommended hook-up is shown in figure A. Pneumatic tools operate on a wide range of air pressures. For maximum efficiency and longer tool life, the pressure of the air supplied to these tools should not exceed the rated PSI at the tool when the tool is running. Using a higher than rated pressure will cause faster wear and drastically shorten the tool's life. A higher air pressure can also cause an unsafe condition.

The inside diameter of the hose should be increased to compensate for unusually long air hoses (over 25 feet). Minimum hose diameter should be 3/8" I.D. and fittings should have the same inside dimensions.

The use of air line lubricators and air line filters is recommended to prevent water in the line that can damage the tool. Drain the air tank daily. Clean the air inlet filter screen on at least a weekly schedule to remove accumulated dirt or other matter that can restrict air flow. The tool's air inlet used for connecting an air supply has standard 1/4" NPT American thread.

Figure A



STANLEY[®]**E**


TALADRO REVERSIBLE

DE 3/8 PUL.


78-407

- El mango moldeado reduce la fatiga, la vibración y el frío
- Velocidad libre de 1.800 RPM
- Portabrocas de cambio rápido sin llave para cambiar brocas fácilmente
- Gatillo de velocidad variable con palanca de marcha adelante/reverso de una sola mano
- Usos sugeridos: Perforar agujeros en acero, madera, plástico y otras superficies

ADVERTENCIA

 Lea y comprenda este manual de instrucciones y los rótulos en la herramienta antes de instalarla, operarla o darle servicio a esta herramienta. Mantenga estas instrucciones en un lugar seguro y accesible.

 Los operadores y otros en el área de trabajo deberán usar gafas de seguridad aprobadas por ANSI Z87.1 con protectores laterales.

 Los operadores y otros en el área deberán usar protección para los oídos.

Siempre desconecte la herramienta de la fuente de aire antes de aceitarla o darle servicio o cuando cambie de accesorio.

Evite el uso prolongado; el movimiento repetitivo o la exposición a la vibración podrán ser dañinos para sus manos o brazos.

No use oxígeno o gases reactivos; podrá ocurrir una explosión.

No exceda una presión de aire de 90 lbs./pul.2 (PSI).

 Lubrique diariamente para un desempeño óptimo.

Uso apropiado de la herramienta

Su nuevo Taladro Reversible de 3/8 pul fue diseñado para perforar, bruñir, escariar, cortar agujeros y cepillar con cepillo de alambre. Este taladro es también usado para apretar y aflojar sujetadores con rosca. El portabrocas Jacobs[®] sin llave proporciona cambio rápido y conveniente de brocas.

No use la herramienta para ningún otro propósito diferente al especificado sin consultar al fabricante o al distribuidor autorizado del fabricante. El hacer esto podrá ser peligroso.

Estaciones de trabajo

Su Taladro Reversible deberá ser usada únicamente como una herramienta manual. Siempre se recomienda que la herramienta sea usada con los pies bien puestos sobre la tierra. Puede ser usada en otras posiciones, pero antes de usarla así, el operador deberá estar en una posición segura con agarre firme y bien parado.

Puesta en servicio

Suministro de aire

Use una fuente de aire limpio y lubricado que proporcione una presión de aire medida en la herramienta de 90 lbs./pul. (6,2 bar) cuando la herramienta esté funcionando con el gatillo completamente oprimido. Use la manguera del tamaño y longitud recomendados. Se recomienda que la herramienta sea conectada a la fuente de aire según la figura A. No conecte la herramienta al sistema de aire sin antes incorporar una válvula de corte de paso de aire fácil de alcanzar y de operar. La fuente de aire deberá ser lubricada. Se recomienda energicamente que se use un filtro de aire, regulador, lubricador (FRL) tal como se muestra en la Figura A, ya que esto le suministrará a la herramienta aire limpio y lubricado a la presión correcta. Los detalles de este equipo pueden ser obtenidos donde su proveedor. Si no se usa tal equipo, entonces la herramienta deberá ser lubricada desconectando la fuente de aire de la herramienta y despresurizando el conducto oprimiendo el gatillo de la herramienta. Desconecte el conducto de aire y vierta dentro del buje de entrada una cucharada (5 ml) de aceite para motor neumático, preferiblemente uno que tenga preventivo de óxido. Conecte la fuente de aire en la herramienta y opérela lentamente por unos segundos para que el aceite circule.

Lubrique la herramienta diariamente si es usada frecuentemente, o cuando comience a perder velocidad o potencia.

Instrucciones de operación

Instalación/Remoción de la broca

1. ¡SIEMPRE desconecte el taladro de la fuente de alimentación de aire antes de cambiar de broca!
2. Sujete la porción inferior del portabrocas mientras gira la porción superior en el sentido antihorario para aflojar las muelas del portabrocas.
3. Inserte completamente la broca en el portabrocas.
4. Apriete las muelas del portabrocas agarrando la porción inferior y girando la porción superior en el sentido horario. Para garantizar la operación apropiada, asegúrese de que la broca quede instalada entre las muelas.

Para remover, invierta los pasos 2-4.

Perforación

1. Marque la ubicación de perforación deseada con un lezna o centropunto para hacer una hendidura para la punta de la broca.
2. Siempre que sea posible, asegure la pieza en una prensa o tornillo de banco antes de comenzar a perforar.
3. Coloque la punta de la broca en la marca (Paso 1) y aplique presión al gatillo para comenzar a perforar. (Si está perforando metal, aplique lubricante para reducir la fricción y evitar el vidreado.
4. Aplíquela una presión constante y pareja mientras guía la broca.
5. Reduzca la presión antes de atravesar la pieza. Continúe oprimiendo el gatillo hasta que la broca sea removida completamente del agujero perforado.

Se recomienda el uso de gafas de seguridad y máscaras de respiración. La perforación de ciertos materiales puede crear polvo peligroso lo cual requiere equipos especiales de respiración. Verifique antes de usar la herramienta. Aunque la herramienta tiene un bajo nivel de ruido, el proceso mismo de perforación podrá causar niveles de ruido tales que el uso de protectores para los oídos sea necesario. Se recomienda el uso de guantes de seguridad.

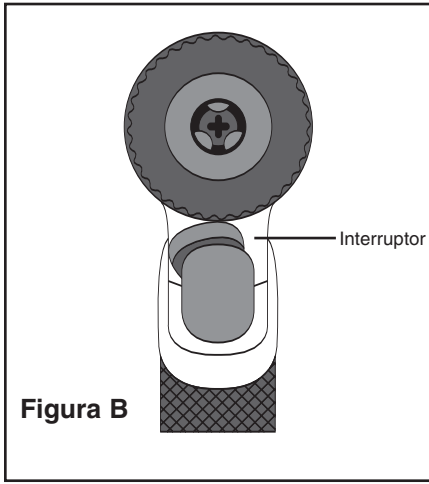
Precaución

La broca o la superficie podrán calentarse extremadamente durante la perforación. NO TOQUE la broca hasta que no se enfríe.

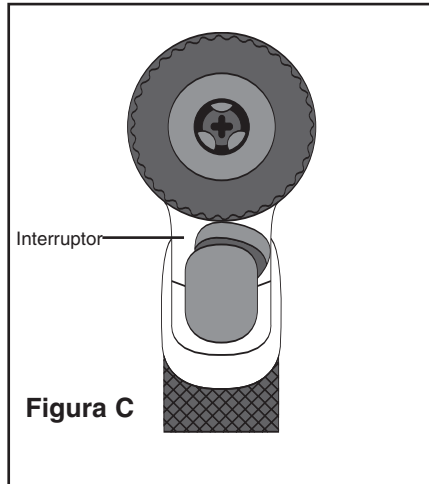
Uso de un taladro reversible

- 1) Lea todas las instrucciones antes de usar esta herramienta. Todos los operadores deberán ser entrenados completamente en su uso y estar informados sobre estas reglas de seguridad.
- 2) No exceda la máxima presión de aire de trabajo de 90 lbs./pul. (6,2 bar).
- 3) Use equipos de seguridad personales.
- 4) Use únicamente aire comprimido en las condiciones recomendadas.
- 5) Si parece que la herramienta funciona mal, retírela de servicio y haga los arreglos necesarios para repararla.
- 6) Si la herramienta es usada con un balanceador u otro dispositivo de soporte, asegúrese de que esté seguramente sujetado.
- 7) Mantenga siempre sus manos alejadas del accesorio de trabajo instalado en la herramienta.
- 8) Esta herramienta no está aislada eléctricamente. Nunca use la herramienta si hay alguna probabilidad de que entre en contacto con la electricidad.
- 9) Cuando use la herramienta, siempre adopte una posición de pies firmes y agarre firmemente la herramienta para contrarrestar cualquier fuerza o fuerzas de reacción que puedan ser generadas al usar la herramienta.
- 10) Use sólo las piezas de repuesto correctas. No improvise o efectúe reparaciones temporales.

Interruptor de marcha/reverso

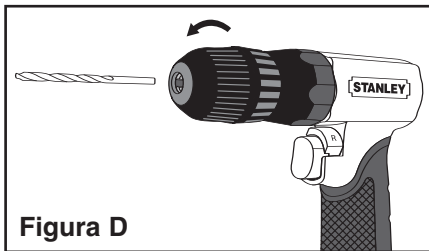


1. Interruptor de marcha adelante/reverso para perforación en marcha adelante (sentido horario).

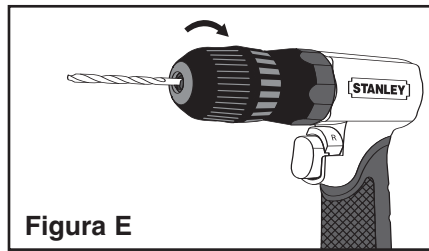


1. Interruptor de marcha adelante/reverso para perforación en reverso (sentido antihorario).

Instalación / Remoción de brocas



1. Afloje las muelas del portabrocas girando la parte frontal del portabrocas en el sentido antihorario, mientras sujeta la parte trasera. Remueva cuidadosamente la broca cuando las muelas estén lo suficientemente flojas.



1. Afloje las muelas del portabrocas girando la parte frontal del portabrocas en el sentido antihorario, mientras sujeta la parte trasera. Inserte cuidadosamente la broca en el portabrocas. Apriete las muelas del portabrocas girando la parte frontal del portabrocas en el sentido horario, mientras sujeta la parte trasera.

- 11) No trabe, pegue con cinta adhesiva, amarre con alambre el gatillo en la posición de marcha. El gatillo siempre deberá estar libre para regresar a la posición de "apagado" al ser soltado.
- 12) Siempre cierre la fuente de aire de la herramienta y oprima el gatillo para aliviar el aire de la manguera de alimentación antes de ajustar o remover el accesorio de trabajo.
- 13) Revise regularmente las mangueras y conectores para ver si están desgastados. Reemplácelos si es necesario. No transporte la herramienta agarrándola por la manguera. Asegúrese de retirar su mano del gatillo cuando transporte la herramienta con la fuente de aire conectada.
- 14) Tenga cuidado de no enredar ninguna pieza de la herramienta en la ropa, corbata, cabello, trapos de limpieza, etc. Esto causará que el cuerpo sea atraído hacia la herramienta lo cual puede ser muy peligroso.
- 15) Se espera que los usuarios adopten prácticas de trabajo seguras y observen todos los requisitos legales relevantes al instalar, usar o darle mantenimiento a la herramienta.
- 16) Sólo instale la herramienta cuando tenga un interruptor de encendido/apagado fácilmente accesible y operable en la fuente de aire.
- 17) Tenga cuidado para que el escape de aire de la herramienta no cause problemas o sople en dirección a otra persona.
- 18) Nunca recueste la herramienta a menos que el accesorio de trabajo haya dejado de moverse.
- 19) No arranque la herramienta hasta que la broca quede seguramente prensada por las muelas del portabrocas.
- 20) No arranque la herramienta hasta que la broca esté en contacto con la superficie que será perforada.
- 21) Use brocas apropiadas para el material que se está perforando.
- 22) No fuerce la broca. Si la perforación es difícil, pueda que sea necesario reemplazar la broca o hacerla afilar por un profesional.
- 23) Las brocas desgastadas o sin filo no deberán ser usadas pues esta condición contribuye a aumentar las vibraciones y la rotura de la herramienta. Una broca que se rompa podrá

causar heridas creando un movimiento no anticipado.

Herramientas neumáticas

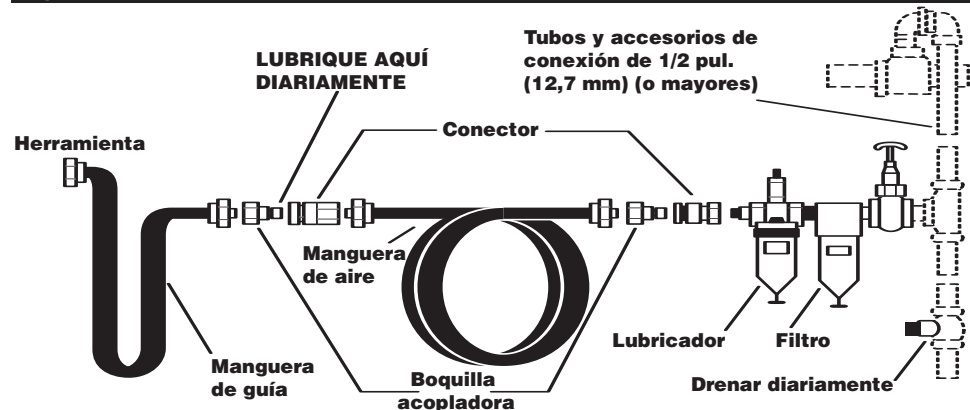
- 1) Inspeccione las mangueras de aire para ver si están rajadas o tienen otros problemas. Reemplace la manguera si está desgastada.
- 2) Nunca apunte una manguera de aire hacia otra persona.
- 3) Desconecte la herramienta cuando no esté siendo usada, antes de prestarle servicio o cambiar de accesorio.
- 4) Use las mangueras y conectores apropiados. Nunca use acopladores de cambio rápido en la herramienta. En cambio, adicione una manguera y un acoplador entre la herramienta y la fuente de aire.

La conexión recomendada se muestra en la figura A. Las herramientas neumáticas operan sobre un amplio margen de presiones de aire. Para obtener máxima eficiencia y larga vida de la herramienta, la presión de la fuente de aire de estas herramientas no debe exceder la capacidad nominal de la herramienta en lbs./pul. (PSI) cuando la herramienta está funcionando. El uso de una presión más alta de la capacidad nominal de la herramienta causará un desgaste más rápido reduciendo drásticamente la vida de la herramienta. Una presión de aire más alta también causará una condición insegura.

El diámetro interior de la manguera deberá ser aumentado para compensar por una manguera inusualmente larga (más de 7,62 m o sea 25 pies) El diámetro mínimo de la manguera deberá ser de 3/8" de D. I. y los conectores deben tener el mismo diámetro interno.

El uso de lubricadores de manguera de aire y de filtros de aire en línea es recomendado para evitar que agua en la manguera dañe la herramienta. Drene diariamente el tanque de aire. Limpie el cedazo del filtro de entrada de aire por lo menos una vez por semana para remover la mugre acumulada u otras cosas que puedan restringir el flujo de aire. La entrada de aire de la herramienta usada para conectar una fuente de aire tiene una rosca estándar americana de 1/4" NPT.

Figura A






STANLEY[®]**F**

PERCEUSE RÉVERSIBLE

de 9,5 mm (3/8 po)**78-407**

- Poignée moulée réduisant la fatigue, les vibrations et le froid
- Vitesse à vide de 1 800 tr/min
- Mandrin sans clé à changement rapide pour facilement changer de mèche
- Gâchette à vitesse variable avec levier de marche avant/arrière contrôlables d'une main
- Applications suggérées : Percer des trous dans l'acier, le bois, le plastique et autres surfaces

AVERTISSEMENT


-  Lisez et comprenez ce mode d'emploi et les étiquettes sur l'outil avant de l'installer, l'utiliser ou en faire l'entretien. Gardez ces instructions dans un endroit accessible sûr.
-  Les utilisateurs et autrui dans la zone de travail doivent porter des lunettes de sécurité approuvées avec boucliers latéraux respectant la norme ANSI Z87.1.
-  Les utilisateurs et autrui dans la zone de travail doivent porter une protection de l'ouïe.

Débranchez toujours l'arrivée d'air quand vous huilez, faites l'entretien de l'outil ou quand vous changez des accessoires.

Évitez de l'utiliser pendant de longues périodes : le mouvement répétitif ou l'exposition aux vibrations peuvent être néfastes pour vos mains ou bras.

N'UTILISEZ PAS de l'oxygène ou des gaz réactifs, une explosion pourrait se produire.

N'EXCÉDEZ PAS une pression d'air de 90 lb/po².

 Huilez quotidiennement pour obtenir des performances optimales.

Utilisation correcte de l'outil

Votre nouvelle perceuse réversible de 9,5 mm (3/8 po) est conçue pour percer, aléser, rectifier, scier à cloche et nettoyage à brosse métallique. Cette perceuse est aussi utilisée pour serre et desserrer les fixations filetées. Le mandrin sans clé Jacobs® offre le moyen de changer rapidement et pratiquement les mèches de perçage.

N'utilisez pas cet outil pour tout autre but que ceux précisés sans tout d'abord consulter le fabricant ou son fournisseur agréé. Sans quoi, ceci peut être dangereux.

Postes de travail

Votre perceuse réversible ne devrait être utilisée qu'en tant qu'outil opéré manuellement. Il vous est toujours conseillé d'utiliser l'outil debout et dans une position bien stable. Il peut être utilisé dans toute autre position, mais avant tel usage, l'utilisateur doit se trouver dans une position sûre et stable, ainsi que tenir fermement l'outil.

Mise en service

Arrivée d'air

Utilisez une arrivée d'air lubrifiée et propre qui donnera de l'air à l'outil sous une pression mesurée de 90 lb/po², soit 6,2 bars quand l'outil est en fonctionnement et en appuyant à fond sur la gâchette. Utilisez un tuyau de la taille et longueur recommandées. Nous vous recommandons de raccorder l'outil à l'arrivée d'air comme montré dans la figure A. Ne raccordez pas l'outil au système de conduite d'air sans incorporer une vanne d'arrêt d'arrivée d'air facile à opérer et atteindre. L'arrivée d'air devrait être lubrifiée. Nous vous conseillons fortement d'utiliser un dispositif de lubrification, régulation et filtration (FRL) comme montré dans la figure A car cela fournira à l'outil de l'air propre et lubrifié à la bonne pression. Les détails sur tel équipement peuvent être obtenus de votre fournisseur. Si tel équipement n'est pas utilisé, l'outil devrait alors être lubrifié en coupant l'arrivée d'air à l'outil et dépressurisant alors la conduite en appuyant sur la gâchette de l'outil. Débranchez la conduite d'air et versez dans la bague d'entrée une cuillerée (5 ml) d'huile de lubrification pour moteur pneumatique appropriée, de préférence comportant un inhibiteur de rouille. Rebranchez l'outil à l'arrivée d'air et faites fonctionner l'outil doucement pendant quelques secondes pour permettre à l'air de faire circuler l'huile.

Lubrifiez l'outil quotidiennement s'il est utilisé fréquemment ou quand il commence à ralentir ou perdre de la puissance.

Instructions de fonctionnement

Installation/Dépose d'une mèche

1. Débranchez TOUJOURS la perceuse de l'arrivée d'air avant de changer la mèche !
2. Tenez le bas du mandrin alors que vous en tournez le haut dans le sens inverse au sens des aiguilles d'une montre pour en desserrer les mâchoires.
3. Insérez complètement la mèche dans le mandrin.
4. Serrez les mâchoires du mandrin en saisissant le bas alors que vous en tournez le haut dans le sens des aiguilles d'une montre. Pour

garantir un bon fonctionnement, assurez-vous que la mèche est placée entre les dents des mâchoires. Pour la dépose, suivez les étapes de 2 à 4 dans le sens inverse.

Percer

1. Marquez la position du trou à percer avec un poinçon afin de créer un siège pour la pointe de la mèche.
2. Quand vous le pouvez, fixez la pièce à travailler dans un étau ou un serre-joint avant de commencer à percer.
3. Placez la pointe de la mèche dans l'emplacement de la marque (étape 1) et appuyez sur la gâchette pour démarrer la perceuse. (Si vous percez du métal, lubrifiez pour réduire la friction et l'effet de vernissage.)
4. Appliquez une pression constante et égale tout en guidant la perceuse.
5. Réduisez la pression avant de traverser la pièce. Gardez la gâchette enfoncée jusqu'à avoir complètement retiré la mèche du trou percé.

Le port de lunettes de sécurité et d'un masque de respiration est recommandé. Le perçage de certains matériaux peut créer de la poussière dangereuse qui peut nécessiter le port d'équipement respiratoire spécial. Vérifiez ceci avant d'utiliser l'outil. Bien que l'outil n'est pas très bruyant, le procédé de ponçage lui-même peut générer un niveau de bruit tel que le port de protection de l'ouïe est requis. Le port de gants de sécurité est recommandé.

Précaution

La mèche ou la surface peuvent devenir extrêmement chaudes pendant le perçage. **NE LES TOUCHEZ PAS** avant qu'elles n'aient refroidies.

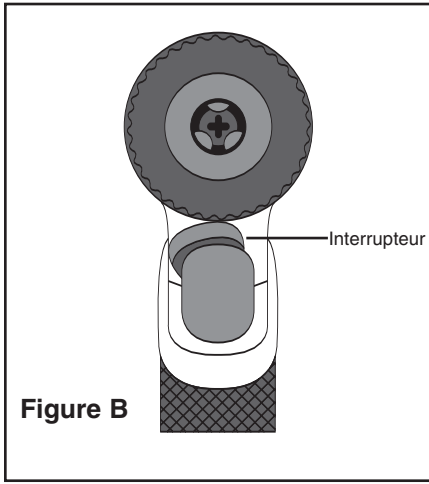
Utiliser une perceuse réversible

- 1) Lisez toutes les instructions avant d'utiliser cet outil. Tous les utilisateurs doivent être complètement formés sur son utilisation et conscients des règles de sûreté.
- 2) N'excédez pas la pression de fonctionnement maximale de 90 lb/po², soit 6,2 bars.
- 3) Utilisez l'équipement de sécurité corporelle.
- 4) N'utilisez que de l'air comprimé aux conditions recommandées.
- 5) Si l'outil apparaît ne pas fonctionner correctement, arrêtez de l'utiliser immédiatement et faites-en faire l'entretien et la réparation.
- 6) Si l'outil est utilisé avec un contrepoids ou autre appareil de support, assurez-vous qu'il soit fermement fixé.
- 7) Gardez toujours vos mains à l'écart de l'accessoire de travail installé sur l'outil.
- 8) L'outil n'est pas isolé électriquement. N'utilisez jamais l'outil s'il risque de toucher de l'électricité.
- 9) Quand vous utilisez l'outil, adoptez toujours une position stable et saisissez l'outil fermement pour contrer toute force ou force de réaction pouvant être générée pendant l'emploi de l'outil.
- 10) N'utilisez que les pièces de rechange correctes. N'improvisez ni ne faites pas des réparations temporaires.

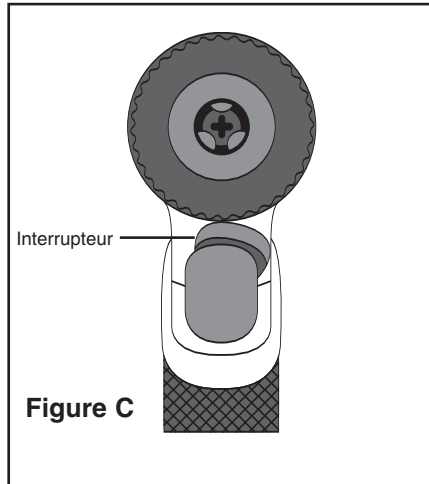
THE STANLEY WORKS: New Britain, CT 06053 USA
Tél. : 800-262-2161 www.stanleyworks.com



Interrupteur de marche avant/arrière

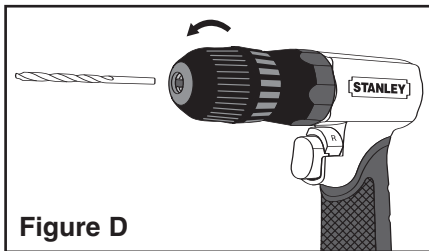


1. Position de marche avant/arrière pour perçage vers l'avant (sens des aiguilles d'une montre).

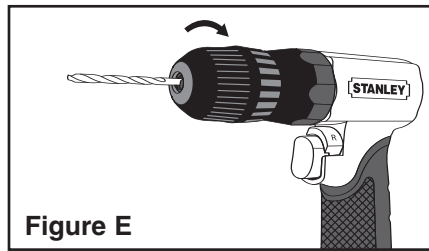


1. Position de marche avant/arrière pour perçage à l'inverse (sens inverse au sens des aiguilles d'une montre).

Installer / Enlever des mèches



1. Desserrez les mâchoires du mandrin en tournant l'avant du mandrin dans le sens inverse au sens des aiguilles d'une montre tout en en tenant fixe l'arrière. Enlevez prudemment la mèche quand les mâchoires sont assez ouvertes.



1. Desserrez les mâchoires du mandrin en tournant l'avant du mandrin dans le sens inverse au sens des aiguilles d'une montre tout en en tenant fixe l'arrière. Insérez prudemment une mèche dans le mandrin. Serrez les mâchoires du mandrin en tournant l'avant du mandrin dans le sens des aiguilles d'une montre tout en en tenant fixe l'arrière.

- 11) Ne bloquez, scotchez, câblez, etc. pas la gâchette de mise en marche/arrêt en position de marche. La gâchette doit toujours pouvoir retourner librement en position d'arrêt quand elle est relâchée.
- 12) Coupez toujours l'arrivée d'air à l'outil et appuyez sur la gâchette pour libérer l'air du tuyau d'alimentation avant d'installer, régler ou enlever l'accessoire de travail.
- 13) Contrôlez les tuyaux et raccords régulièrement pour voir s'ils sont usés. Remplacez-les au besoin. Ne transportez pas l'outil par son tuyau. Assurez-vous de ne pas avoir votre main sur la gâchette de marche/arrêt quand vous transportez l'outil avec l'arrivée d'air raccordée.
- 14) Faites attention de ne pas avoir de vêtements, cravates, cheveux, chiffons de nettoyage, etc. emmêlés avec des pièces mobiles de l'outil. Ceci causera au corps d'être tiré vers l'outil et peut être très dangereux.
- 15) On s'attend des utilisateurs qu'ils adoptent des habitudes de travail sûres et observent tous les règlements légaux appropriés lors de l'installation, utilisation ou entretien de l'outil.
- 16) N'installez l'outil que s'il existe un interrupteur de marche/arrêt facilement accessible et opérable incorporé dans l'arrivée d'air.
- 17) Faites attention à ce que l'air de sortie de l'outil ne cause pas de problèmes ni ne souffle pas sur une autre personne.
- 18) Ne couchez jamais un outil tant que son accessoire n'a pas cessé de bouger.
- 19) Ne mettez pas en marche l'outil avant d'avoir fermement serré la mèche dans les mâchoires du mandrin.
- 20) Ne mettez pas en marche l'outil avant que la mèche ne touche la surface à percer.
- 21) Utilisez des mèches appropriées au matériau à percer.
- 22) Ne forcez pas la mèche. Si le perçage devient difficile, l'affûtage professionnel ou le remplacement de la mèche peuvent être nécessaires.
- 23) Les mèches usées/émoussées ne devraient pas être utilisées car cette condition accroît les vibrations et contribue à la rupture de l'outil. Une mèche qui casse peut causer des blessures en créant un mouvement inattendu.

Outils pneumatiques

- 1) Voyez si le tuyau d'air est craquelé ou présente d'autres problèmes. Remplacez le tuyau s'il est usé.
- 2) Ne pointez jamais un tuyau d'air vers une autre personne.
- 3) Débranchez l'outil quand il n'est pas utilisé, avant d'en faire l'entretien ou de changer d'accessoires.
- 4) Utilisez les tuyaux et raccords appropriés. N'utilisez jamais les raccords à connexion rapide attachés à l'outil. Au lieu, ajoutez un tuyau et un raccord d'accouplement entre l'outil et l'arrivée d'air.

Le raccordement recommandé est illustré dans la figure A. Les outils pneumatiques fonctionnent dans une grande plage de pressions d'air. Pour obtenir l'efficacité maximale et une plus longue durée de vie de l'outil, la pression d'air fournie à ces outils ne devrait pas excéder le taux de lb/po² à l'outil quand l'outil est en fonctionnement. Utiliser une pression supérieure à celle indiquée accélérera l'usure de l'outil et en réduira considérablement sa durée de vie. Une pression d'air supérieure peut causer une condition de risques.

Le diamètre interne du tuyau devrait être supérieur pour ceux rarement longs (plus de 7,62 m, soit 25 pi). Le diamètre interne minimum du tuyau devrait être de 9,54 mm (3/8 po) et les raccords devraient présenter les mêmes dimensions internes.

L'utilisation des dispositifs de lubrification et filtration de conduite d'air est recommandée pour éviter la présence d'eau dans la conduite pouvant endommager l'outil. Videz le réservoir d'air quotidiennement. Nettoyez la crépine du filtre d'entrée d'air au moins une fois par semaine pour enlever la saleté ou autre matière s'y étant accumulée, lesquelles pourraient restreindre le débit d'air. L'entrée d'air de l'outil utilisée pour raccorder une arrivée d'air présente des filets standard de 6,35 mm (1/4 po) de la norme américaine de filetage de tube (NPT).

Figure A

