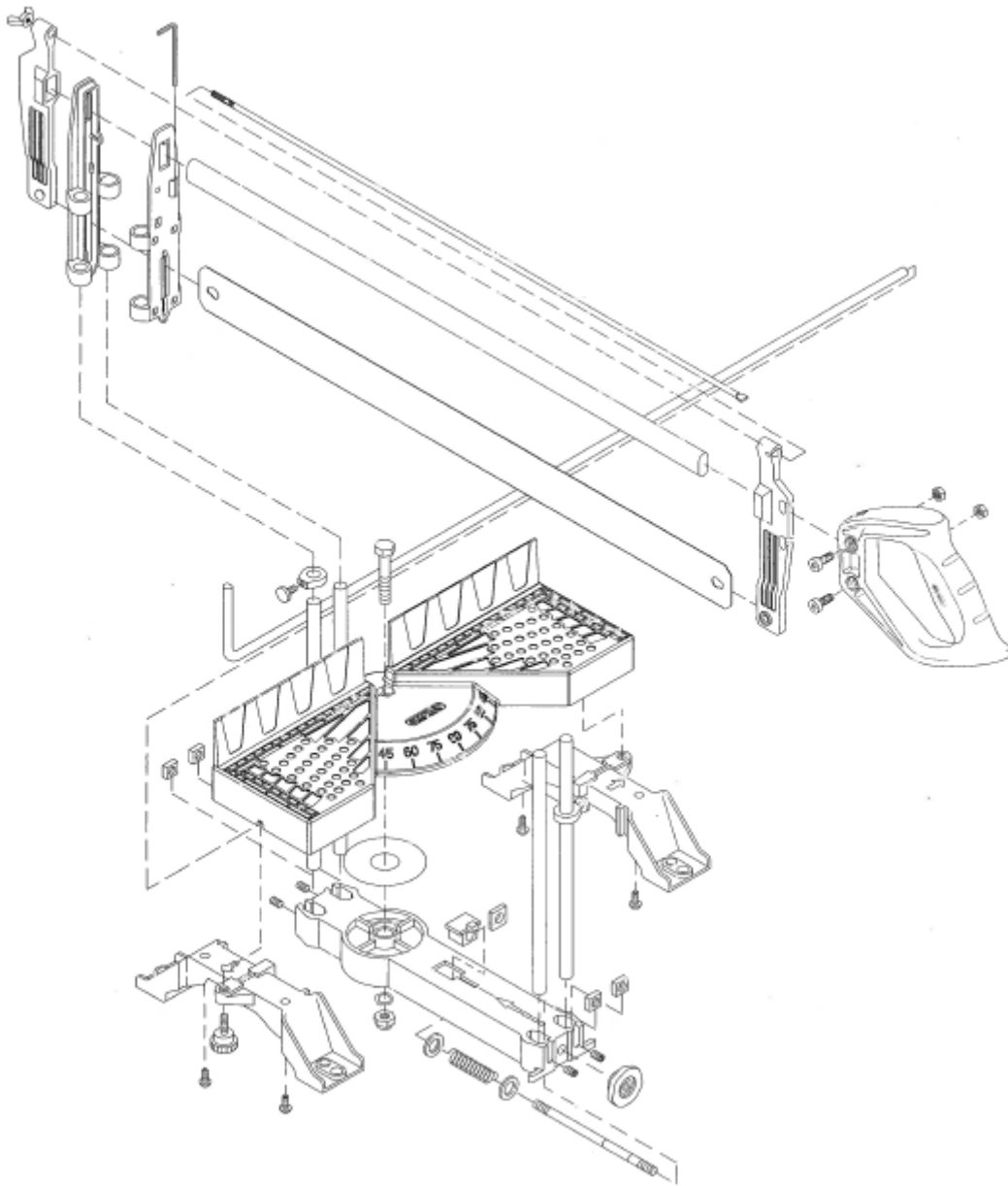


SCHÉMA DES PIÈCES



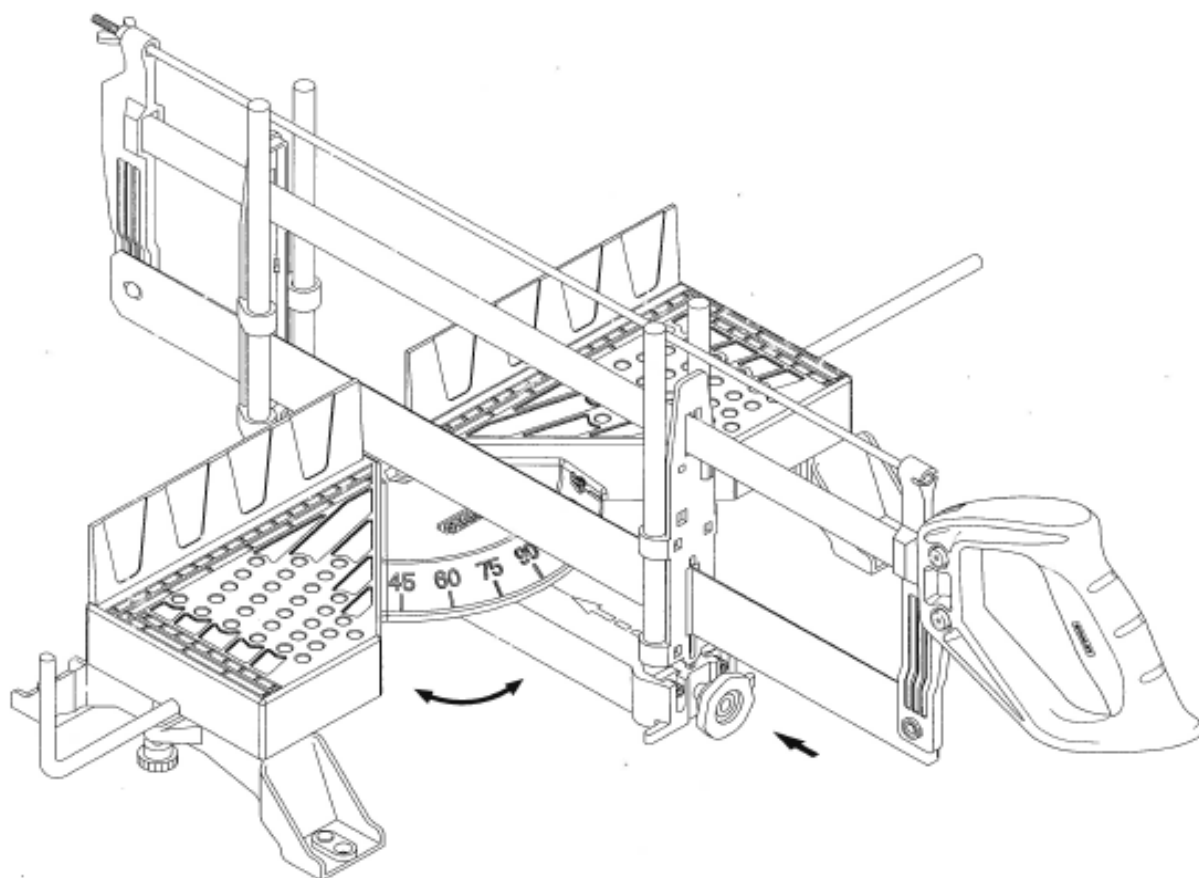
Portez des lunettes de Sécurité
Fabriqué au Taiwan

©2000 THE STANLEY WORKS
New Britain, CT 06053 U.S.A.
www.stanleyworks.com

USA Customer Service:
1800-262-2161

STANLEY

Boîte à Onglets et Serre-joints de Qualité D'entrepreneur



SPÉCIFICATIONS	
Longueur de la Lame	22" (560 mm)
Largeur de la Lame	1-1/2" (40 mm)
Largeur de Coupe Maximale à 45°	4-1/16" (103 mm)
Largeur de Coupe Maximale à 90°	6-1/2" (165 mm)
Hauteur de Coupe Maximale	4-1/2" (114 mm)

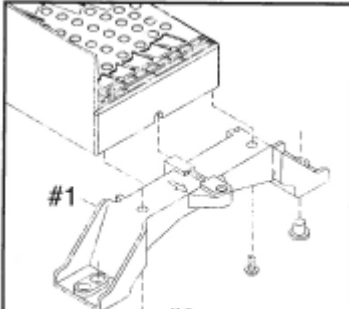


Wear Safety Goggles

STANLEY

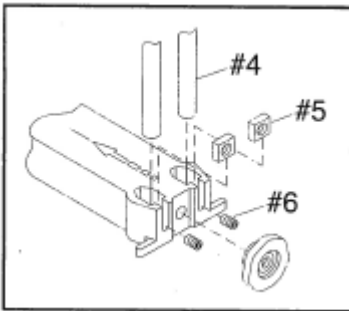
COMMENT L'ASSEMBLER

Veillez Complètement Lire Ces Instructions Avant de L'utiliser



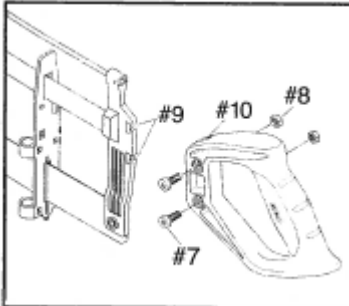
Étape 1 :

Alignez chaque patte n° 1 par rapport au socle avec la flèche au haut de la patte orientée vers l'extérieur du socle. Vissez chaque patte sur le socle au moyen de deux vis n° 2. Insérez deux bouchons antidérapants n° 3 dans les trous internes des pattes.



Étape 2 :

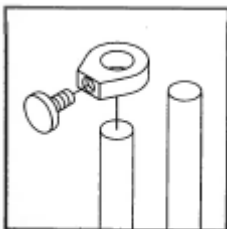
Insérez les quatre tiges de guidage n° 4 aux deux extrémités du bras pivotant. Mettez les écrous carrés n° 5 dans les emplacements se trouvant devant les emplacements pour les tiges de guidage. Serrez une vis de réglage n° 6 dans l'écrou carré.



Étape 3 :

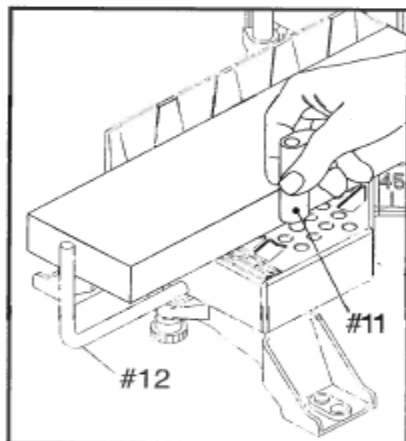
Insérez deux vis n° 7 et deux écrous n° 8 sans les serrer dans la poignée comme montré. La poignée n° 10 est alors placée dans l'emplacement de l'assemblage de lame n° 9. Serrez les vis sur l'assemblage de lame.

COMMENT L'UTILISER



Les butées de profondeur permettent de régler la profondeur de coupe à celle désirée dans les limites de l'appareil. Abaissez les butées complètement jusqu'au bas des tiges de guidage quand vous coupez une pièce en deux morceaux.

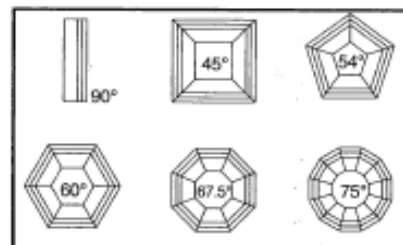
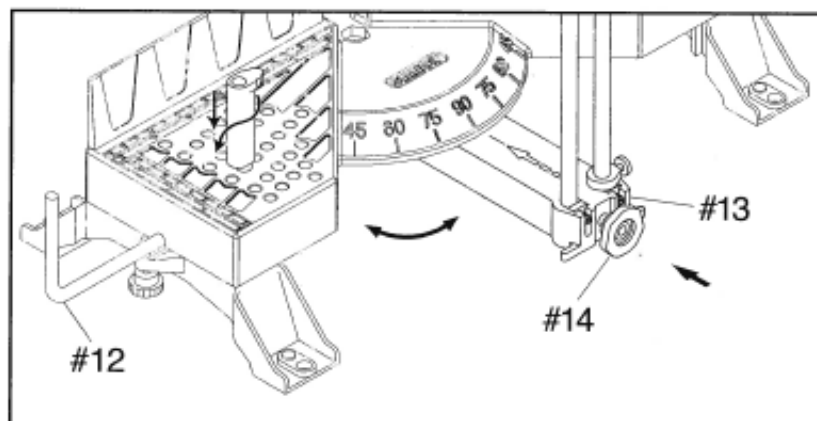
COMMENT L'UTILISER



#11 Pour maintenir la pièce sur le socle, placez les goupilles de came dans le trou le plus proche de la pièce des deux côtés du socle. Poussez la goupille de came dans le trou tout en la tournant d'un quart de tour pour fixer la pièce sur le socle. Il est recommandable de fixer la pièce fermement pour éviter des dégâts pendant la coupe.

La butée de longueur n° 12 est utilisée quand vous avez besoin de couper plusieurs pièces à la même longueur.

Le réglage d'angle d'un touché est actionné en relaxant l'indexe à côté de la colonne de guide de lame n° 13 et en poussant le bouton n° 14 du pouce en même temps, de cette façon le bras pivotant bougera librement d'un côté à l'autre. Six positions préétablies existent de chaque côté (90°, 45°, 54°, 60°, 67,5° et 75°).



AVERTISSEMENT

1. Assurez-vous que la lame de scie soit assez tendue et correctement fixée afin d'éviter l'action de « fouet » qui causera à la lame de dévier de sa coupe nette.
2. La tension devrait toujours être relâchée après son emploi.
3. N'utilisez que le type correct de lame pour vos besoins de coupe.
4. N'utilisez qu'une surface de travail plate et stable.
5. Portez toujours des gants et des lunettes de sécurité quand vous l'utilisez.
6. Pendant la coupe, assurez-vous de ne pas placer votre doigt sous les lames de coupe.
7. Les copeaux de scie devraient être ramassés à l'aide d'un aspirateur ou d'une brosse à cheveux.



Portez des Lunettes de Sécurité