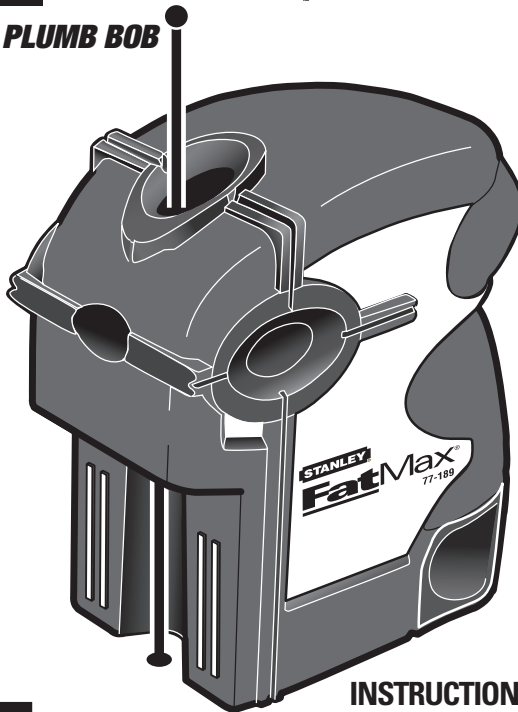


**STANLEY**

**Fat Max<sup>®</sup>—PB2.**

**LASER PLUMB BOB**



**77-189**

**INSTRUCTION MANUAL  
MANUEL D'INSTRUCTIONS  
MANUAL DE INSTRUCCIONES**

## SAFETY AND CERTIFICATIONS

Working safely with this instrument is possible only when the operating and safety information are read completely and the instructions contained therein are strictly followed.

**Do not** remove the label on the side of the housing.

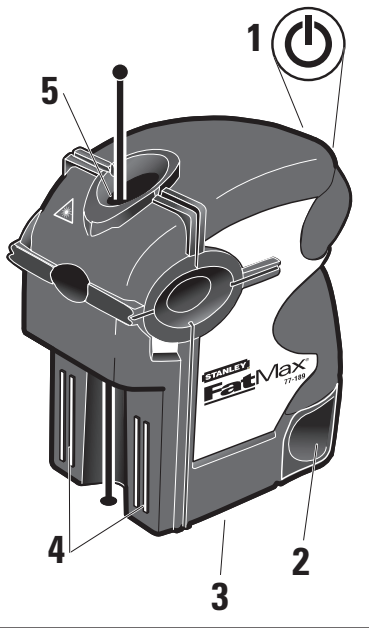
The use in combination with other optical instruments, manipulations or use in other applications other than described here, can lead to dangerous laser outputs.

**Do not** stare into the laser beam.

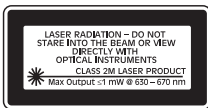
**Do not** direct the laser beam at other persons. Check the beam path over a relatively long distance and take the necessary precautions.

This laser complies with all applicable portions of title 21 of the Code of Federal Regulations set by the Dept. of Health, Education, and

Welfare, the Food and Drug Administration, the Center for Devices, and the Bureau of Radiological Health.



The PB2 has also been tested and complies with the CE certification requirements set forth in the EC regulations 89/336/EEC and EN 61000-6-1 (EN50082-1), EN 61000-6-3 (EN50081-1) and IEC 60-825-1.



# FEATURES



## **1. On/Off Switch**

---

The ON/OFF switch turns the power on and off.

## **2. Battery Compartment– Low Battery Indicator**

---

The laser will blink on and off 8 times between 8 second intervals when there is approximately 2 hours of battery life remaining. Average life of the 3 “AA” batteries is +/- 15 hours of intermittent use. It is always a good idea to put extra batteries in the carrying case.

## **3. Tripod Mount– 1/4-in x 20**

---

Easily mounts to 1/4-in x 20 thread tripod for versatility.

## **4. Magnetic Fastening**

---

Designed with magnets for attachment to steel objects, such as studs. This allows for a secure hold while taking measurements.

## **5. Two (2) Self-Leveling Laser Diodes– $\pm 5^\circ$**

---

A warning to let you know that the unit is out of level beyond its  $5^\circ$  self-leveling capability. If the lasers start blinking quickly, just move laser to a more level position.

# CALIBRATION

This unit is factory calibrated and should never need calibration. But if it needs to be calibrated, it must be done by a factory authorized service center.

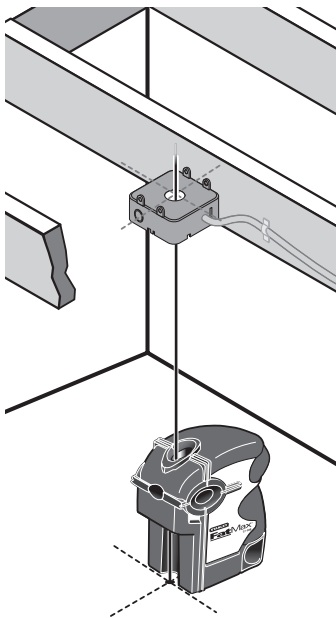
## OPERATIONS

**Turn the laser ON and OFF.** First time using the laser, install fresh batteries. Press the ON/OFF button once to power the laser ON. The laser will project two (2) beams: plumb up and plumb down.

The PB2 has built-in magnets to mount to a metal surface to help when transferring points.

**Out of Level.** If the laser is tilted too much and can not self-leveling ( $>5^{\circ}$ ), the flashing laser beams will indicate the laser is not plumb. Try to reposition the laser on a level surface.

**Using the Laser to Plumb.** To transfer a point from the floor to the ceiling, center the plumb down beam over the point you wish to transfer. The laser will project a bright laser beam on the ceiling. Mark the point as required.



## INSTALLING BATTERIES

Remove the battery cover. Slide the battery compartment open. Remove used batteries. Place fresh batteries in the compartment, aligning them according to the label

Check for correct polarity.

Do not use rechargeable batteries!

Extreme temperatures and the use of batteries with different levels of charge can reduce the operating time of the instrument.

Always use batteries with the same power rating and from the same manufacturer.

## TECHNICAL DATA

ACCURACY (UP):  $\pm 1/8$ -in at 50-ft ( $\pm 3$  mm at 15 m)

ACCURACY (DOWN):  $\pm 1/4$ -in at 50-ft ( $\pm 6$  mm at 15 m)

VISIBILITY RANGE: up to 100-ft (30 m)  
according to the light conditions

SELF-LEVELING RANGE:  $\pm 5^\circ$  in any direction

INDICATING LIGHTS: **Low power:** Laser blinks 8 times between 8 second intervals

**Out of level:** Laser blinks quickly

POWER: 3 "AA" batteries 1.5 V

LASER OUTPUT: Class 2M, 1 laser diode, 630–670 nm.  
0.7-1.0 mW each for class 2M;

WEIGHT: 545 g with batteries

TRIPOD MOUNTING: 1/4-in x 20 (Tripod not included)

ENVIRONMENT: IP 5/4 Dust and Water Protection

## MAINTENANCE AND CARE

The PB2 is not waterproof.

**Do not** allow the unit to get wet. Damage to internal circuits will result.

**Do not** leave the PB2 out in direct sunlight or expose it to high temperatures. The housing and some internal parts are made of plastic and may become deformed at high temperatures.

**Do not** store the PB2 in a cold environment. Moisture will form on interior

parts when warming up. The moisture could fog up laser windows and cause corrosion of internal circuit boards.

When working in dusty locations, some dirt will collect on the laser window. Remove any moisture or dirt with a soft, dry cloth.

**Do not** use aggressive cleaning agents or solvents.

Store the PB2 in its case when not in use. Remove batteries before storage of the instrument.

## ENVIRONMENTAL PROTECTION

Recycle raw materials instead of disposing as waste.

The machine, accessories and packaging should be sorted for environmental-friendly recycling.

Do not throw used batteries into house waste, fire or water but dispose of in an environmentally friendly manner according to the applicable legal regulations.

## WARRANTY

**One Year Warranty.** The Stanley Works warrants the PB2 against defects in material and workmanship for one year from the date of purchase. Deficient products will be repaired or replaced at Stanley's discretion. For warranty repair information, call

**(815) 432-9200**

**CST/berger**, a division of STANLEY WORK®

Stanley's liability under this warranty is limited to repair or replacement of the unit. Any attempt to repair the product by other than factory authorized personnel will void this warranty. Calibration, batteries and maintenance are the responsibility of the user. Where permitted by law, Stanley is not responsible for incidental or consequential damages. Agents of Stanley cannot change this warranty. Stanley is not responsible for damage resulting from wear, abuse, or alteration of this product. The user is expected to follow ALL operating instructions.

This warranty may provide you with additional rights that vary by state, province or nation.

# SEGURIDAD Y ESPECIFICACIONES



Es posible trabajar con el aparato sin peligro, solo después de haber leído atentamente las instrucciones

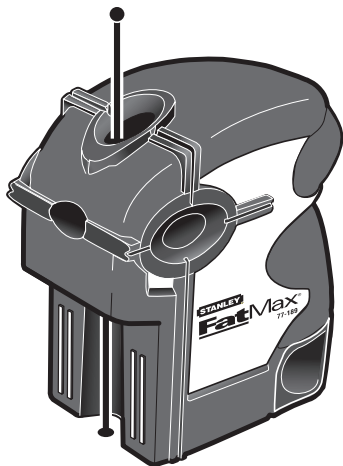
para el uso y las advertencias de seguridad, y siguiendo estrictamente las instrucciones. No despegar la etiqueta del lateral del aparato.

El uso de instrumentos ópticos, controles, ajustes o procedimientos de funcionamiento distintos a los especificados en el presente manual pueden provocar una exposición a radiación peligrosa.

No mirar hacia el rayo. No apuntar el rayo láser hacia otras personas. A causa de la frecuencia del rayo láser, prestar atención también al paso del rayo en caso de distancias largas y tomar las precauciones necesarias.

El equipo cumple con todas las especificaciones del artículo 21 del Código de Regulación Federal (U.S.A.) el Departamento de Sanidad, Educación, Alimentación y del Centro para la Salud Radiológica.

El instrumento también cumple con las especificaciones CE según las normas 89/336/EEC, EN 61000-6-1 (EN50082-1), EN 61000-6-3 (EN50081-1) y IEC 60-825-1.



Emissione laser visibile. Non fissare il raggio, né guardare direttamente con strumenti ottici.  
Strumento Laser Classe 2M  
A norme DIN EN 60825-1/11:2001

# CARACTERÍSTICAS

## 1. Interruptor Prendido/Apagado

El interruptor de PRENDIDO/APAGADO prende y apaga la energía.

## 2. Compartimento de la batería – Indicador de batería baja

El láser se prendera y apagará 8 veces cada 8 segundos cuando le queden aproximadamente 2 horas de vida a la batería. El promedio de vida de las 3 baterías "AA" es de  $\pm$  15 horas de uso intermitente. Siempre es una buena idea llevar baterías extras en la caja de transporte.

## 3. Montaje del trípode – 1/4 pul. x 20

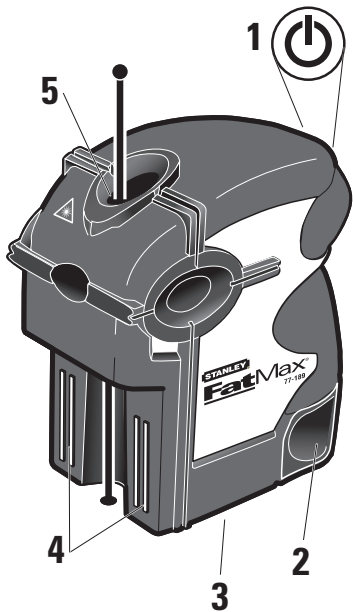
Se monta fácilmente en una rosca de 1/4 pul. x 20 para mayor versatilidad.

## 4. Sujeción magnética

Diseñado con imanes para sujeción sobre objetos de acero, tales como parales. Esto permite fijación segura mientras toma medidas.

## 5. Dos (2) Diodos láser auto-nivelantes – $\pm 5^\circ$

Una advertencia para avisarle que la unidad está fuera de nivel más allá de su capacidad auto-nivelante de  $5^\circ$ . Si el láser comienza a parpadear rápidamente, mueva el láser a una posición más nivelada.





# CALIBRACIÓN

La unidad fue calibrada en fábrica y nunca deberá necesitar calibración. Pero si necesita ser calibrada, tendrá que ser calibrada por un centro de servicio autorizado de fábrica

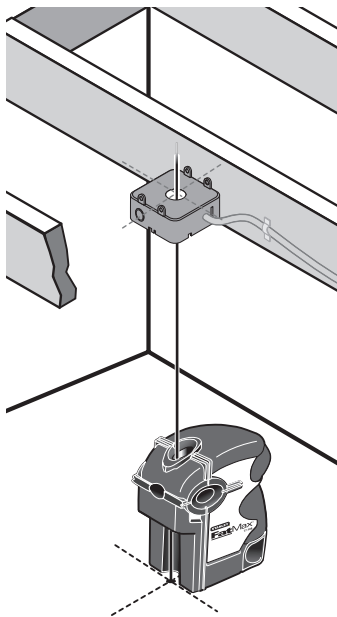
## OPERACIONES

PRENDA y APAGUE el láser. La primera vez que use el láser, instálele batería nuevas. Oprima el botón de PRENDIDO/APAGADO para prender el láser. El láser proyectará dos (2) rayos láser: a plomo hacia arriba y a plomo hacia abajo.

El PB2 tiene imanes incorporados para montaje sobre superficies de metal para ayudar a transferir puntos.

Fuera de nivel. Si el láser está demasiado inclinado y no se puede auto-nivelar ( $>5^\circ$ ), los rayos láser parpadeantes indicarán que el láser no está a plomo. Trate de colocar el láser sobre una superficie nivelada.

Uso del láser como plomada. Para transferir un punto del suelo al cielo raso, centre el rayo de plomada hacia abajo sobre el punto que desea transferir. El láser proyectará un rayo brillante en el cielo raso. Marque el punto tal como sea necesario.



# INSTALACIÓN DE LAS BATERÍAS

Remueva la tapa de las baterías. Deslice el compartimento para abrirlo. Retire las baterías usadas. Coloque baterías nuevas en el compartimento, instáelas de acuerdo con la etiqueta.

Revise si la polaridad está correcta.

No use baterías recargables.

Temperaturas extremas y el uso de baterías con diferentes niveles de carga pueden reducir el tiempo de operación del instrumento.

Siempre use baterías con la misma capacidad de energía y del mismo fabricante.

## DATOS TÉCNICOS

PRECISIÓN (Arriba):  $\pm 1/8$ -pul. a 50 pies ( $\pm 3$  mm a 15 m)

PRECISIÓN (Abajo):  $\pm 1/4$ -pul. a 50 pies ( $\pm 6$  mm a 15 m)

AMPLITUD DE VISIBILIDAD: Hasta 100 pies (30 m) de acuerdo con la iluminación

AMPLITUD DE AUTO-NIVELACIÓN:  $\pm 5^\circ$  en cualquier dirección

LUCES INDICADORAS: **Baja energía:** El láser parpadea 8 veces cada 8 segundos

**Fuera de nivel:** El láser parpadea rápidamente

ENERGÍA: 3 baterías tipo "AA" de 1.5 V

SALIDA DEL LÁSER: Clase 2M, 1 diodo láser, 630–670 nm.  
0.7-1.0 mW cada uno para la clase 2M;

PESO: 545 g con baterías

MONTAJE DEL TRÍPODE: 1/4 pul. x 20 (Trípode no incluido)

AMBIENTE: IP 5/4 Protección contra el polvo y el agua

# MANTENIMIENTO Y CUIDADOS

## **El PB2 no es impermeable.**

No permita que la unidad se moje. Esto resultará en daños en los circuitos internos.

No deje el PB2 afuera bajo la luz solar o lo exponga a temperaturas demasiado altas. La carcasa y algunas piezas internas son de plástico y se podrán deformar a alta temperatura.

No guarde el PB2 en un medio demasiado frío. Se formará humedad en las piezas internas cuando se caliente. La humedad podrá empañar las ventanillas del láser y causar corrosión en los circuitos internos.

Cuando trabaje en ubicaciones polvorientas, se amontonará la mugre en la ventanilla del láser. Remueva cualquier humedad o mugre con un trapo suave y seco.

No use agentes limpiadores agresivos ni disolventes.

Almacene el PB2 en su caja cuando no lo esté usando. Remueva las baterías antes de almacenar el instrumento.

## **PROTECCIÓN AMBIENTAL**

Recicle materias primas en vez de botarlas a la basura.

La máquina, los accesorios y el empaque deberán ser clasificados para un reciclado compatible con el ambiente.

No bote las baterías en la basura de su casa, al fuego o al agua, sino deshágase de ellas en una forma amigable del medio ambiente y de acuerdo con las regulaciones legales que corresponden.

# GARANTÍA

## Garantía de 1 año

La Stanley Works garantiza el PB2 contra defectos en material y mano de obra durante un año a partir de la fecha de la compra.

**(815) 432-9200**

**CST/berger, a STANLEY WORK**

La responsabilidad de Stanley bajo esta garantía está limitada a la reparación o al reemplazo de la unidad. Cualquier intento de reparar este producto por persona diferente al personal autorizado por la fábrica anulará esta garantía. La calibración, las baterías y el mantenimiento son la responsabilidad del usuario. Donde sea permitido por la ley, Stanley no es responsable por daños incidentales o consecuentes. Los agentes de Stanley no pueden cambiar esta garantía. Stanley no es responsable por daños como resultado de desgaste, abuso o alteración de este producto. El usuario está supuesto a seguir TODAS las instrucciones de operación.

Esta garantía podrá darle derechos adicionales los cuales varían de acuerdo al estado, la provincia o la nación.

# SÛRETÉ ET CERTIFICATIONS

Avant d'utiliser l'appareil, et pour ne courir aucun risque, lisez attentivement la notice et les consignes de sécurité qui y sont imparties. Respectez toutes ces consignes. Ne pas détacher l'étiquette apposée sur le côté de l'appareil.

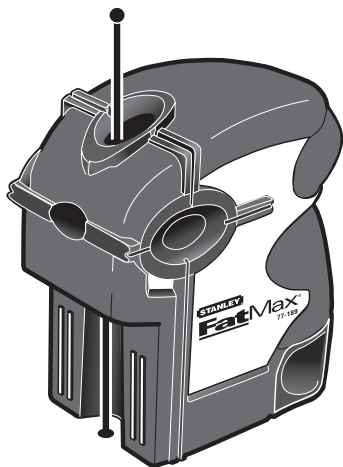
L'emploi avec d'autres instruments optiques, les managements et les utilisations dans d'autres domaines différents de ceux dont nous avons parlé plus haut peuvent mener à des émissions potentiellement nuisibles.

Ne regardez pas le rayon.

Ne pointez pas le laser sur d'autres personnes. En raison de la fréquence du rayon laser, faites également attention au passage du rayon en cas de longues distances et prenez les précautions qui s'imposent.

Cet instrument satisfait à toutes les normes du # 21 du Code des Règlements Fédéraux (U.S.A.), du Département de la Santé, Éducation et Prévoyance, de l'Administration pour l'Alimentation et les Médicaments, du Centre pour les Approvisionnements et du Bureau Radiologique de la Santé.

L'instrument est en outre Certifié CE, vu qu'il obtempère aux dispositions contenues dans les 89/336/EEC et EN 61000-6-1 (EN50082-1), EN 61000-6-3 (EN50081-1) e IEC 60-825-1.



# CARACTÉRISTIQUES

## 1. Interrupteur de marche/arrêt

L'interrupteur de marche/arrêt coupe ou rétablit le courant.

## 2. Compartiment de piles – Indicateur de niveau bas des piles

Le laser clignote 8 fois toutes les 8 secondes quand il reste environ 2 heures de fonctionnement avec les piles. La durée moyenne de fonctionnement intermittent avec 3 piles « AA » est de +/- 15 heures. Il vous est toujours conseillé d'avoir des piles de rechange dans le boîtier de transport.

## 3. Montant pour trépied – 6,35 mm (1/4 po) x 20

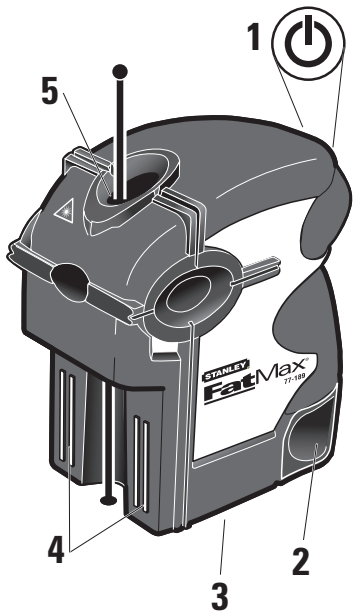
Versatile, il se monte facilement sur tout trépied à taraudage de 6,35 mm (1/4 po) x 20.

## 4. Fixation magnétique

Il fut conçu avec des aimants pour être fixé sur des objets d'acier, comme les montants. Ceci offre une prise sûre quand vous prenez des mesures.

## 5. Deux (2) diodes lasers pour auto-nivelage – $\pm 5^\circ$

Il vous avertit quand l'unité n'est pas de niveau au-delà des  $5^\circ$  pour auto-nivelage. Si les diodes lasers commencent à clignoter rapidement, déplacez simplement le laser jusqu'à une position plus nivelée.



# ÉTALONNAGE

Cette unité est étalonnée en usine et ne devrait jamais requérir d'étalonnage. Mais au cas où il s'avérerait nécessaire de l'étalonner, il devrait être réalisé par un centre de service agréé par l'usine.

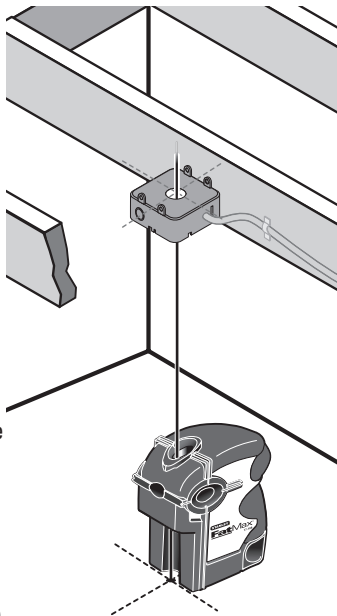
## FONCTIONNEMENT

Allumez et éteignez le laser. Pour sa première utilisation, installez des piles neuves. Appuyez sur le bouton de marche/arrêt « ON|OFF » une fois pour allumer le laser. Le laser projettera deux (2) faisceaux : aplomb vers le haut et aplomb vers le bas.

Le PB2 comporte des aimants pour le monter sur une surface métallique afin d'aider lors du transfert des points.

Hors niveau : Si le laser est trop incliné et ne peut pas s'auto-niveler ( $> 5^{\circ}$ ), les faisceaux clignotants du laser indiqueront que le laser n'est pas d'aplomb. Essayez de le positionner sur une surface nivelée.

Utiliser le laser pour mettre d'aplomb :  
Pour transférer un point du sol au plafond, centrez le faisceau d'aplomb vers le bas sur le point que vous désirez transférer. Le laser projettera un faisceau laser brillant sur le plafond. Marquez le point comme requis.



# INSTALLER LES PILES

Enlevez le couvercle des piles. Glissez le compartiment des piles. Enlevez les piles usées. Placez des piles neuves dans le compartiment, en les alignant selon l'étiquette.

Vérifiez la polarité.

N'utilisez pas de piles rechargeables !

Les températures extrêmes et l'emploi de piles à divers niveaux de charge peuvent réduire le temps de fonctionnement de l'instrument.

Utilisez toujours des piles du même taux de puissance et d'un même fabricant.

## FICHE TECHNIQUE

PRÉCISION (vers le haut) :  $\pm 3$  mm à 15 m ( $\pm 1/8$  po à 50 pi)

PRÉCISION (vers le bas) :  $\pm 6$  mm à 15 m ( $\pm 1/4$  po à 50 pi)

PLAGE DE VISIBILITÉ : jusqu'à 30 m (100 pi) selon les conditions d'éclairage

PLAGE D'AUTO-NIVELAGE :  $\pm 5^\circ$  dans toute direction

VOYANTS INDICATEURS : **Niveau bas des piles** : le laser clignote 8 fois toutes les 8 secondes.

**Hors niveau** : le laser clignote rapidement.

ALIMENTATION : 3 piles « AA » de 1,5 V

RENDEMENT DU LASER : Classe 2M, 1 diode laser, 630–670 nm.

0,7-1,0 mW chacune pour la classe 2M ;

POIDS : 545 g avec piles

MONTANT POUR TRÉPIED : 6,35 mm (1/4 po) x 20 (trépied pas compris)

ENVIRONNEMENT : Protection contre l'eau et la poussière IP 5/4



## ENTRETIEN ET SOINS

### **Le PB2 n'est pas étanche.**

Ne permettez pas de mouiller l'unité. Des dégâts aux circuits internes en résulteront.

Ne laissez pas le PB2 exposé à la lumière directe du soleil ou à des températures élevées. Le boîtier et quelques pièces internes sont faits de plastique et peuvent être déformés par les températures élevées.

Ne rangez pas le PB2 dans un lieu froid. L'humidité se formera sur les pièces internes quand il se réchauffera. L'humidité pourrait embrumer les fenêtres des diodes lasers et causer la corrosion des circuits internes.

Quand vous travaillez dans des endroits poussiéreux, de la saleté s'accumulera sur les fenêtres des diodes lasers. Essayez toute humidité ou saleté au moyen d'un chiffon doux et sec.

N'utilisez pas d'agents de nettoyage agressifs ni de dissolvants.

Rangez le PB2 dans son boîtier quand il n'est pas utilisé. Enlevez les piles avant de ranger l'instrument.

## PROTECTION ENVIRONNEMENTALE

Recyclez les matières brutes au lieu de les jeter.

La machine, les accessoires et l'emballage devraient être triés pour le recyclage respectueux de l'environnement.

Ne jetez pas les piles dans la poubelle de la maison, le feu ou l'eau, mais débarrassez-vous en d'une manière respectueuse de l'environnement selon les règlements légaux applicables.

## **GARANTIE**

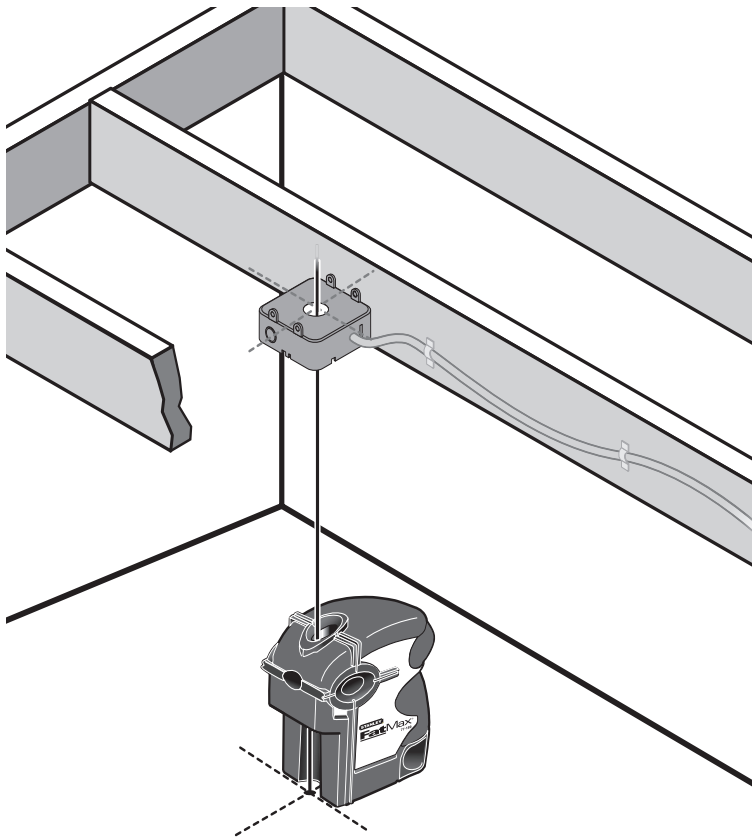
Stanley Works garantit le détecteur SP5 contre les défauts de matériaux et de main d'œuvre pendant un an à partir de la date d'achat.

**(815) 432-9200**

**CST/berger**, a division of STANLEY WORK®

La responsabilité de Stanley sous cette garantie est limitée à la réparation ou au remplacement de l'unité. Toute tentative de réparation du produit par une personne autre que le personnel d'usine agréé annulera cette garantie. L'étalonnage, les piles et l'entretien sont à la charge de l'utilisateur. Où permis par la loi, Stanley ne pourra pas être tenu responsable des dégâts accidentels ou conséquents. Les agents de Stanley ne peuvent pas changer cette garantie. Stanley ne pourra pas être tenu responsable des dégâts dus à l'usure, l'abus ou aux modifications de ce produit. L'utilisateur est supposé suivre TOUTES les instructions de fonctionnement.

Cette garantie peut vous donner d'autres droits variant selon l'état, la province ou la nation.





©2006 THE STANLEY WORKS:  
Stanley Tools Product Group,  
480 Myrtle Street, New Britain, CT 06053 U.S.A.  
Tel 1-800-262-2161 Fax 860-643-3756  
[www.stanleyworks.com](http://www.stanleyworks.com)

Z93-77189N (1004)