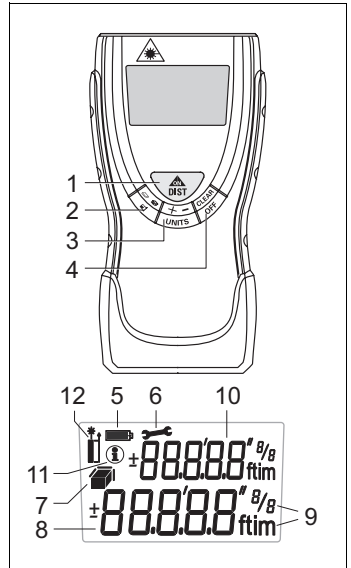




User Manual GB

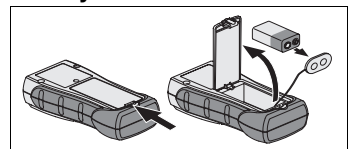
Carefully read the User Manual before using this product.

Start-up



- 1) ON / DIST key
- 2) Area / Volume / Change reference key
- 3) + / - , units key
- 4) Clear / Off key
- 5) Battery indication
- 6) Hardware error
- 7) Area / Volume
- 8) Main line
- 9) Units with exponents (2/3)
- 10) Auxiliary line
- 11) Information
- 12) Measurement reference (front / rear)

Inserting / replacing the Battery



Open battery compartment by depressing the locking clip and insert a 9V block battery. Use only Alkaline batteries. The battery symbol appears in the display when the battery voltage is too low:

- Battery voltage is low.
- Battery voltage is very low. Replace battery as soon as possible.

Function of Keys

ON / DIST Key (1)
Turn on the device

Press briefly to turn on the device. The Laser is active. Battery indication is displayed until the next keystroke.

Take measurements

Aim at the desired target and press DIST key to take a measurement. The result is displayed in the main line.

Area / Volume / Single Distance Measuring / Change Reference Key (2)
Measuring areas

Press briefly once in order to measure areas. The first side of the area symbol blinks - take your first measurement.

The second side of the area symbol blinks - take your second measurement. The area is displayed in the main line.

Measuring volumes

Press twice briefly in order to measure volumes. The first side of the volume symbol blinks - take the first measurement.

Take the two other measurements following the same procedure. The volume is displayed in the main line.

Single Distance Measuring

Press briefly a third time to get back to single distance measuring.

Select reference - measure from the front of the device

The default setting is from the rear of the device. To measure from the front, press reference key long (>1s). Note that the reference defaults back to the rear after the measurement!

+ / - / UNITS Key (3)
Addition of a measurement

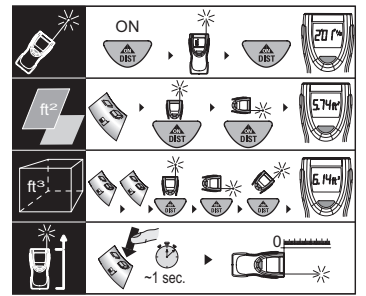
Take the first measurement. Addition is executed by pressing the "+" key shortly. The "+" symbol is then blinking in front of the main line.

Press. The sum is displayed in the main line. This procedure can be repeated as often as required.

Subtraction of a measurement

Take the first measurement. Subtraction is executed by pressing the "-" key shortly. The "-" symbol is then blinking in front of the main line.

Press. The difference is displayed in the main line. This procedure can be repeated as often as required.



Selecting units

Press long (>1s) to select the desired unit.

| Choice of units |
|-----------------------------|
| 0' 0" 1/8 (default setting) |
| 0.00 ft |
| 0.0 in |
| 0.000 m |

Clear / Off Key (4)
Clear a measurement

Press briefly to go one step back.

Turn off the device

Press long in order to turn off the device. To maximize battery life the device will automatically turn off after 60 seconds of inactivity.

Message Codes

An info message may appear with the following codes:

| InFo | Cause | Remedy |
|------|-----------------------------------------------------|----------------------|
| 204 | Calculation error | Repeat procedure |
| 252 | Temperature too high | Cool down instrument |
| 253 | Temperature too low | Warm up instrument |
| 255 | Receiver signal too weak, measurement time too long | Use target plate |
| 256 | Received signal too powerful | Use target plate |
| 257 | Wrong measurement, ambient brightness too high | Use target plate |
| 258 | Measurement out of range | |
| 260 | Laser beam interrupted | Repeat measurement |

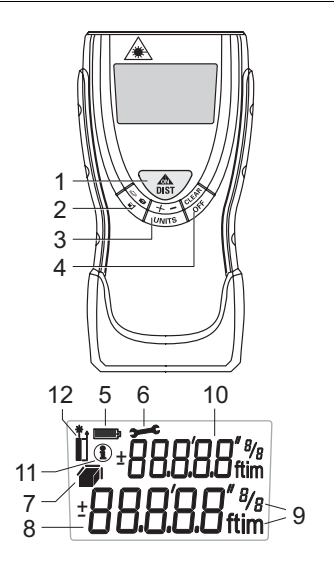
| Error | Cause | Remedy |
|-------|----------------|-----------------------------------------------------------------------------------------------------------------------------|
| | Hardware error | Switch on/off the device several times and check if the symbol still appears. If so please call your dealer for assistance. |

Carefully read through the instructions before operating the device.

Manuel d'utilisation F

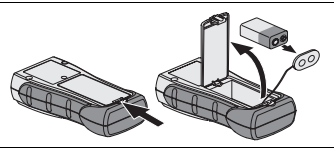
Veuillez lire attentivement le manuel d'utilisation avant de mettre ce produit en marche.

Mise en route



- 1) Touche ON / DIST
- 2) Touche Surface / Volume / Changer référence
- 3) + / - , touches Unités
- 4) Touche Clear / Off
- 5) Indicateur d'état de pile
- 6) Erreur de matériel
- 7) Surface / Volume
- 8) Ligne principale
- 9) Unités avec exposants (2/3)
- 10) Ligne auxiliaire
- 11) Information
- 12) Référence de mesure (avant / arrière)

Insertion / remplacement de la pile



Ouvrir le compartiment en appuyant sur le loquet et insérer une pile bloc de 9 V. Utiliser seulement des piles alcalines. L'icône pile s'affiche quand la tension devient trop faible:

- Tension pile faible.
- Tension pile très faible. Remplacer la pile dès que possible.

Fonction des touches

Touche ON / DIST (1)
Allumer le produit

Presser brièvement la touche pour allumer le produit. Le laser est actif. L'indication pile s'affiche à la prochaine pression de la touche.

Prise de mesures

Viser la cible requise et presser DIST pour prendre une mesure. Le résultat s'affiche sur la ligne principale.

Touche Surface / Volume / Distance simple / Changer Référence (2)
Mesure de surfaces

Presser brièvement une fois pour mesurer des surfaces. Le premier côté de l'icône Surface clignote - prendre la première mesure.

Le deuxième côté de l'icône Surface clignote - prendre la deuxième mesure. Le résultat s'affiche sur la ligne principale.

Mesure de volumes

Presser brièvement deux fois pour mesurer des volumes. Le premier côté de l'icône Volume clignote - prendre la première mesure.

Prendre les deux autres mesures en suivant la même procédure. Le volume s'affiche sur la ligne principale.

Mesure de distance simple

Presser brièvement une troisième fois pour retourner au mode de mesure de distance simple.

Sélectionner la référence - mesurer à partir du bord avant du produit

Par défaut, la référence est configurée sur le bord arrière. Pour mesurer à partir du bord avant, presser la touche de référence longuement (>1s). Nota: la référence est reconfigurée sur le bord arrière après la mesure!

Touches UNITS / + / - (3)
Addition d'une mesure

Prendre la première mesure. L'addition s'effectue par une pression brève de la touche "+". Le signe "+" clignote devant la ligne principale.

Presser. La somme s'affiche sur la ligne principale. Répéter cette opération aussi souvent que nécessaire.

Soustraction d'une mesure

Prendre la première mesure. La soustraction s'effectue par deux pressions brèves de la touche "-". Le signe "-" clignote alors devant la ligne principale.

Presser. La différence s'affiche sur la ligne principale. Répéter cette opération aussi souvent que nécessaire.

Sélection d'unités

Presser longuement (>1s) pour sélectionner l'unité requise.

| Choix d'unités |
|--------------------------------|
| 0' 0" 1/8 (réglage par défaut) |
| 0.00 ft |
| 0.0 in |
| 0.000 m |

Touche Clear / Off (4)
Effacement d'une mesure

Presser brièvement pour repasser à l'étape antérieure.

Eteindre le produit

Presser longuement pour éteindre le produit. Pour rallonger la durée d'utilisation de la pile, le produit s'éteint automatiquement au bout de 60 secondes d'inactivité.

Messages affichés

Les codes d'erreur suivants peuvent s'afficher:

| InFo | Cause | Solution |
|------|------------------------------------------------------------|------------------------------|
| 204 | Erreur de calcul | Répéter l'opération |
| 252 | Température trop haute | Laisser refroidir le produit |
| 253 | Température trop basse | Réchauffer le produit |
| 255 | Signal de réception trop faible, temps de mesure trop long | Utiliser la plaque de mire |
| 256 | Signal d'entrée trop intense | Utiliser la plaque de mire |
| 257 | Mesure incorrecte, trop forte luminosité | Utiliser la plaque de mire |
| 258 | Mesure hors plage | |
| 260 | Faisceau laser interrompu | Répéter la mesure |

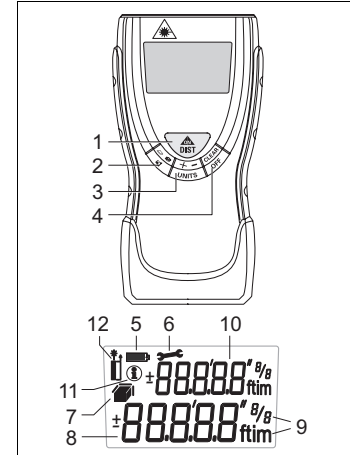
| Erreur | Cause | Solution |
|--------|--------------------|----------------------------------------------------------------------------------------------------|
| | Erreur de matériel | Si ce message continue à s'afficher après plusieurs mises hors/sous tension, appeler le revendeur. |

Lire attentivement les instructions avant l'emploi du produit.

Manual de empleo E

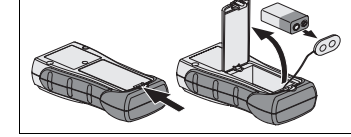
Lea cuidadosamente el Manual de empleo antes de utilizar este producto.

Iniciar



- 1) Tecla ON / DIST
- 2) Tecla Superficie / Volumen / Plano de medición
- 3) Tecla + / - , unidades
- 4) Tecla Clear / Off
- 5) Indicador del estado de las pilas
- 6) Error de hardware
- 7) Superficie / Volumen
- 8) Indicador principal
- 9) Unidades con potencias (2/3)
- 10) Línea auxiliar
- 11) Información
- 12) Plano de medición (delante / detrás)

Colocar / sustituir la pila



Abrir el compartimento de la pila presionando el seguro. Insertar una pila de 9V. Utilizar únicamente pilas alcalinas. El símbolo de una pila se visualiza en la pantalla cuando las pilas están bajas.

- Pila baja.
- Pila muy baja. Sustituir la pila lo más pronto posible.

Función de las teclas

Tecla ON / DIST (1)
Encender el instrumento

Pulsar brevemente para encender el equipo. El láser se activará. El estado de la batería se visualiza hasta que se pulsa la siguiente tecla.

Efectuar mediciones

Apuntar hacia el punto de interés y pulsar la tecla DIST. El resultado se muestra en el indicador principal.

Tecla Superficie / Volumen / Medición de distancias / Plano de medición (2)
Medición de superficies

Pulsar brevemente una vez para medir superficies. Efectuar la primera medición cuando el primer lado del símbolo de superficie se muestre intermitente.

Efectuar la segunda medición cuando el segundo lado del símbolo de superficie se muestre intermitente. El resultado de la superficie se muestra en el indicador principal.

Medición de volúmenes

Pulsar brevemente dos veces para medir volúmenes. Efectuar la primera medición cuando el primer lado del símbolo de volumen se muestre intermitente.

Seguir el mismo procedimiento para efectuar las otras dos mediciones. El resultado del volumen se muestra en el indicador principal.

Medición de distancias

Pulsar brevemente una tercera vez para regresar al modo de medición de distancias.

Seleccionar el plano de medición: a partir del frente del instrumento

La parte trasera del instrumento se considera el plano de medición por defecto. Para medir desde el frente, mantener pulsada (>1seg.) la tecla de plano de medición. Al finalizar la medición, el plano de medición volverá a ser considerado a partir de la parte trasera del instrumento.

Tecla + / - / UNITS (3)
Adición de una medición

Efectuar la primera medición. La adición se lleva a cabo al pulsar brevemente la tecla "+". El símbolo "+" se mostrará intermitente al principio del indicador principal.

Pulsar la tecla. La suma se mostrará en el indicador principal. Repetir este procedimiento cuantas veces sea necesario.

Substracción de una medición

Efectuar la primera medición. La substracción se lleva a cabo al pulsar brevemente dos veces la tecla "-". El símbolo "-" se mostrará intermitente al principio del indicador principal.

Pulsar la tecla. La diferencia se mostrará en el indicador principal. Repetir este procedimiento cuantas veces sea necesario.

Selección de unidades

Mantener pulsada (>1seg.) la tecla para seleccionar la unidad de interés.

| Selección de unidades |
|---------------------------------------|
| 0' 0" 1/8 (configuración por defecto) |
| 0.00 ft |
| 0.0 in |
| 0.000 m |

Tecla Clear / Off (4)
Eliminar una medición

Pulsar brevemente la tecla para regresar al paso anterior.

Apagar el instrumento

Mantener pulsada la tecla para apagar el instrumento. Para optimizar la duración de las pilas, el instrumento se apaga automáticamente transcurridos 60 minutos de inactividad.

Códigos de mensajes

Se puede presentar un mensaje con los siguientes códigos:

| InFo | Causa | Solución |
|------|------------------------------------------------------------------|----------------------------------|
| 204 | Error en el cálculo | Repetir el procedimiento |
| 252 | Temperatura muy alta | Enfriar el instrumento |
| 253 | temperatura muy baja | Calentar el instrumento |
| 255 | Señal muy débil del receptor, tiempo de medición demasiado largo | Utilizar la tablilla de puntería |
| 256 | Señal de recepción demasiado potente | Utilizar la tablilla de puntería |
| 257 | Error de medición, demasiada luz de fondo | Utilizar la tablilla de puntería |
| 258 | Medición fuera del alcance | |
| 260 | Se interrumpió el rayo láser | Repetir la medición |

| Error | Causa | Solución |
|-------|-------------------|-------------------------------------------------------------------------------------------------------------------------------------------|
| | Error de hardware | Encender y apagar varias veces el instrumento y revisar si el símbolo continúa apareciendo. En caso afirmativo, llamar a soporte técnico. |

Leer detenidamente las instrucciones antes de trabajar con el instrumento.

