

STANLEY[®]

US

E

F

High Speed Sander

78-409

3 YEAR LIMITED WARRANTY

Stanley warrants this product to the original purchaser for a period of THREE (3) YEARS against deficiencies in material and workmanship. This LIMITED WARRANTY does not cover products that are improperly used, abused, altered or repaired. Deficient products will be replaced or repaired at Stanley's option. Please call 800-262-2161 for more information or return instructions.

THIS LIMITED WARRANTY IS GIVEN IN LIEU OF ALL OTHERS INCLUDING THE IMPLIED WARRANTY OF MERCHANTABILITY AND FITNESS FOR A PARTICULAR PURPOSE AND EXCLUDES ALL INCIDENTAL OR CONSEQUENTIAL DAMAGES. Some states do not allow limitations on how long an implied warranty lasts or the exclusion or limitation of incidental or consequential damages, so these limitations may not apply to you. This LIMITED WARRANTY gives you specific legal rights that may vary from state to state.

GARANTÍA LIMITADA DE 3 AÑOS

Stanley garantiza este producto al comprador original durante un período de TRES (3) AÑOS contra deficiencias en material y mano de obra. Esta GARANTÍA LIMITADA no cubre productos que sean usados impropriadamente, abusados, alterados o reparados. Los productos deficientes serán reemplazados o reparados a la opción de Stanley. Por favor llame al teléfono 800-262-2161 para obtener mayor información o instrucciones de retorno.

ESTA GARANTÍA LIMITADA ES OTORGADA EN LUGAR DE TODAS LAS DEMÁS, INCLUYENDO GARANTÍA IMPLÍCITA DE COMERCIABILIDAD O APTITUD PARA UN PROPÓSITO EN PARTICULAR Y EXCLUYE TODOS LOS DAÑOS INCIDENTALES O CONSECUENTES. Algunos estados no permiten limitaciones con relación a cuanto dura una garantía implícita, o la exclusión o la limitación de daños incidentales o consecuentes, de modo que estas limitaciones pueda que no le apliquen a usted. Esta GARANTÍA LIMITADA le otorga derechos legales específicos los cuales pueden variar de estado a estado.

GARANTIE LIMITÉE DE 3 ANS




Stanley garantit ce produit à l'acheteur d'origine pendant une période de TROIS (3) ANS contre les défauts de matériaux et de main d'œuvre. Cette GARANTIE LIMITÉE ne couvre pas les produits qui ont été mal utilisés, abusés, modifiés ou réparés. Les produits défectueux seront remplacés ou réparés au choix de Stanley. Veuillez appeler le 800-262-2161 pour plus de renseignements ou au sujet des instructions de renvoi.

CETTE GARANTIE LIMITÉE EST DONNÉE EN LIEU DE TOUTES AUTRES, Y COMPRIS LES GARANTIES TACITES D'APTITUDE À ÊTRE VENDU ET UTILISÉ À UN BUT PARTICULIER, ET EXCLUT TOUS LES DÉGÂTS SECONDAIRES OU CONSÉQUENTS. Quelques états ne permettent pas de limites sur la durée de garanties tacites ou sur l'exclusion ou la limitation des dégâts secondaires ou conséquents, donc il se peut que ces limitations ne s'appliquent pas à vous. Cette GARANTIE LIMITÉE vous procure des droits spécifiques qui peuvent varier d'un état à l'autre.

STANLEY[®]

- Molded grip reduces fatigue, vibration and cold
- Suggested applications: For sanding metal and bodywork
- 18,000 RPM
- Handle exhaust directs air away from your face and work area

WARNING

-  Read and understand this instruction manual and tool labels before installing, operating or servicing this tool. Keep these instructions in a safe accessible place.
-  Operators and others in work area must wear ANSI Z87.1 approved safety glasses with side shields.
-  Operators and others in work area must wear ear protection.

Always disconnect from air source when oiling or servicing the tool, or when changing attachments.

Use only accessories rated at or above tool rated RPM.

Avoid prolonged use: repetitive motion or exposure to vibration may be harmful to your hands or arms.

Do Not Use oxygen or reactive gases; explosion may occur.

Do Not Exceed air pressure of 90 PSI.

 Oil daily for optimal performance.

Proper Use Of The Tool

Your new High Speed Sander is a tool designed to assist the operator in removing paint, rust, and other foreign material from metal surfaces. It is used primarily in automotive applications to smooth flat and contoured surfaces. An ergonomic molded grip reduces fatigue from vibration and increases comfort.

Work Stations

Your High Speed Sander should only be used as a hand operated tool. It is always recommended that the tool is used when standing with solid footing. It can be used in other positions but before any such use, the operator must be in a secure position having a firm grip and footing.

Putting Into Service

Air Supply

Use a clean lubricated air supply that will give a measured air pressure at the tool of 90 psi/6.2 bar when the tool is running with the trigger fully depressed. Use recommended hose size and length. It is recommended that the tool is connected to the air supply as shown in figure A. Do not connect the tool to the air line system without incorporating an easy to reach and operate air shut off valve. The air supply should be lubricated. It is strongly recommended that an air filter, regulator, lubricator (FRL) is used as shown in figure A as this will supply clean, lubricated air at the correct pressure to the tool. Details of such equipment can be obtained from your supplier. If such equipment is not used then the tool should be lubricated by shutting off the air supply to the tool and then depressurizing the line by squeezing the trigger on the tool. Disconnect the air line and pour into the intake bushing a teaspoon (5 ml) of a suitable pneumatic motor lubricating oil, preferably incorporating a rust inhibitor. Reconnect tool to air supply and run tool slowly for a few seconds to allow air to circulate the oil.

Lubricate tool daily if used frequently, or when it starts to slow or lose power.

Operating Instructions

Installation/Removal of Backing Pad and Sandpaper

1. ALWAYS disconnect sander from air supply before changing sanding pads.
2. Insert spanner handle into recessed opening on inertia wheel. Use the spanner handle to prevent rotation while working.
3. Remove pad nut by turning counter-clockwise.

4. Place sandpaper disc on backing pad with abrasive side of paper facing out from flat side of backing pad.
5. Press pad nut through backing pad and sandpaper.
6. Reinstall pad nut back onto sander by turning clockwise until tight.

Sanding

1. Depress trigger to operate tool.
2. Apply uniform pressure and move the sander steadily to ensure even sanding.
3. Release trigger to stop tool.

Use of safety glasses and a breathing mask is recommended. Sanding certain materials may create hazardous dust which may require special breathing equipment. Check before using the tool. Although the tool has a low noise level, the actual sanding process may cause a noise level such that ear protectors will be required. Safety gloves are recommended.

Using A High Speed Sander

- 1) Read all instructions before using this tool. All operators must be fully trained in its use and aware of these safety rules.
- 2) Do not exceed the maximum working air pressure of 90 psi/6.2 bar.
- 3) Use personal safety equipment.
- 4) Use only compressed air at the recommended conditions.
- 5) If the tool appears to malfunction, remove from use immediately and arrange for service and repair.
- 6) If the tool is used with a balancer or other support device, ensure that it is fixed securely.
- 7) Always keep hands away from the working attachment fitted to the tool.
- 8) The tool is not electrically insulated. Never use the tool if there is any chance of it coming into contact with live electricity.
- 9) When using the tool, always adopt a firm footing and/or position and grip the tool firmly to counteract any forces or reaction forces that may be generated while using the tool.
- 10) Use only correct spare parts. Do not improvise or make temporary repairs.
- 11) Do not lock, tape, wire, etc. the on/off trigger in the run position. The trigger must always be free to return to the "off" position when it is released.
- 12) Always shut off the air supply to the tool and depress the trigger to release air from the feed hose before fitting, adjusting or removing the working attachment.

Specifications

US

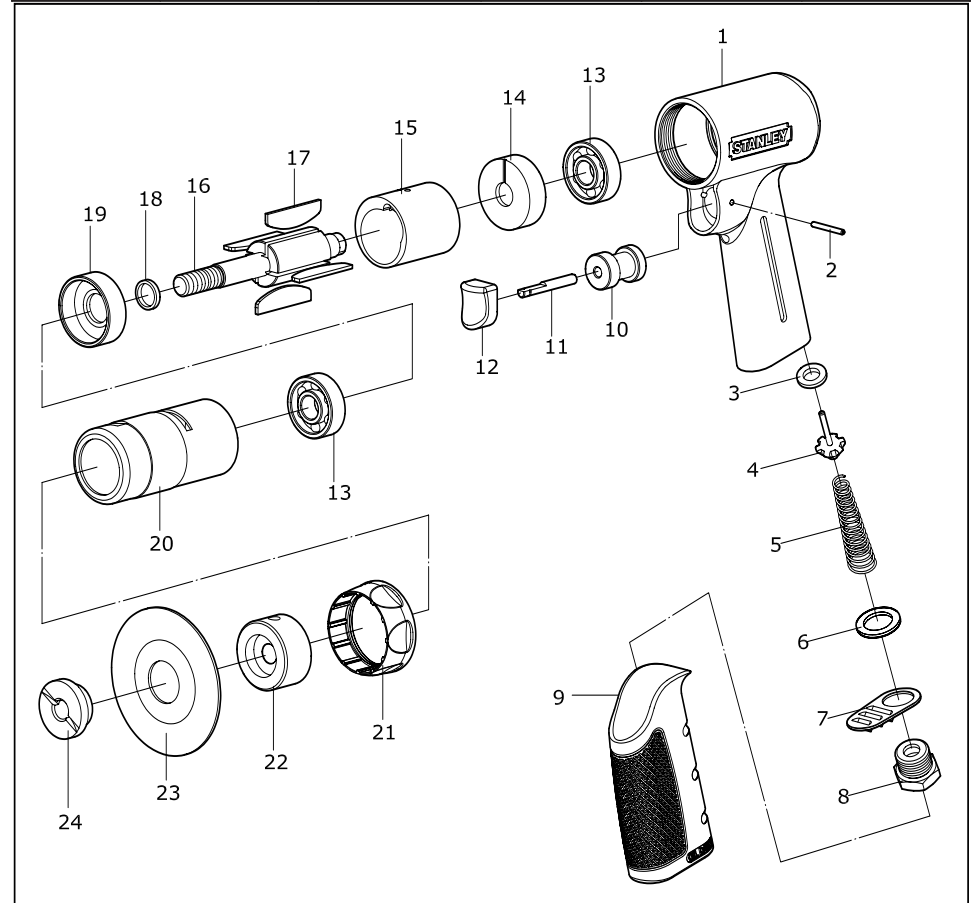
Especificaciones

E

Fiche technique

F

Average Air Consumption	3.3 CFM (24 SCFM) 100% Usage	Promedio de consumo de aire	3,3 CFM (24 SCFM) Uso al 100%	Consommation moyenne d'air	3,3 pi³/min (24 SCFM) Usage à 100 %
Maximum RPM	18,000	RPM máximas	18.000	Régime maximum et tr/min	18 000
Exhaust	Handle	Escape	Mango	Echappement	Poigné
Air Inlet	1/4" NPT (F)	Entrada de aire	Rosca de 1/4 pul. NPT (Hembra)	Entrée d'air	Taraudage de 6,35 mm NPT (F)
Weight	2.3 lbs.	Peso	2,3 lbs.	Poids	2,3 lb
Min. Hose Size	3/8"	Tamaño mínimo de la manguera	3/8 pul.	Taille minimale du tuyau	9,5 mm (3/8 po)
Max. PSI	90	Lbs./pul² (PSI) necesarias	90	Pression requise en lb/po²	90



NO.	PARTS NO.	DESCRIPTION	QTY	NO.	PARTS NO.	DESCRIPTION	QTY	NO.	PARTS NO.	DESCRIPTION	QTY
1	58101	HOUSING	1	12	58112	TRIGGER	1	23	28124	EMERY WHEEL	1
2	22018	SET PIN	1	13	18115	BEARING	2	24	28125	HOLD-DOWN NUT	1
3	46004	OIL SEAL	1	14	18117	BACK CAP	1				
4	46005	VALVE	1	15	18116	CYLINDER	1				
5	46006	SPRING	1	16	28119	ROTOR	1				
6	22004	O-RING	1	17	18120	VANE	4				
7	58107	INLET CAP	1	18	18118	GASKET	1				
8	46008-1	INLET CONNECTOR	1	19	18114	FRONT CAP	1				
9	58109	GRIP	1	20	18113	CYLINDER CAP	1				
10	52009	TRIGGER SET	1	21	58121	FRONT COVER	1				
11	360C15	VALVE SETM	1	22	28123	INERTIA WHEEL	1				

Pad Installation/Removal / French / Spanish

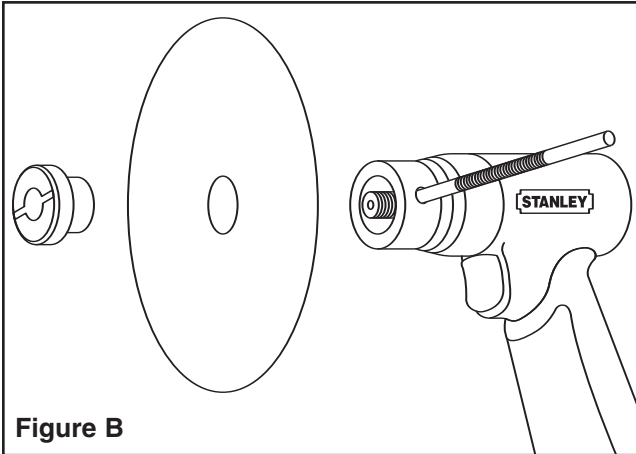


Figure B

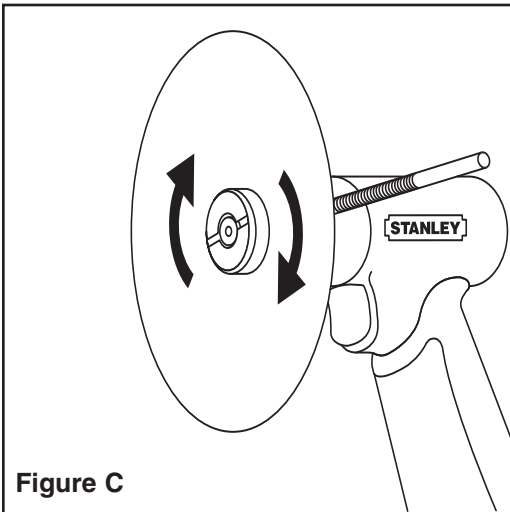


Figure C

PAD INSTALLATION

Secure the inertia wheel with the spanner handle (See Figure B). Place the hold-down nut through the center hole of the sandpaper and backing pad. Tighten by turning nut clockwise (See Figure C) with a flat-tip screwdriver.

PAD REMOVAL

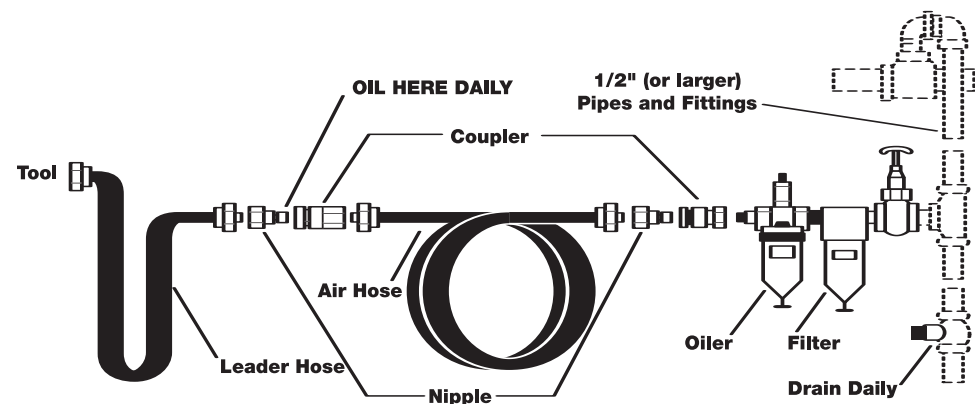
Remove pad by turning nut counter-clockwise.

- 13) Check hoses and fittings regularly for wear. Replace if necessary. Do not carry the tool by its hose. Ensure the hand is removed from the on/off trigger when carrying the tool with the air supply connected.
 - 14) Take care against entanglement of moving tool parts with clothing, ties, hair, cleaning rags, etc. This will cause the body to be drawn towards the tool and can be very dangerous.
 - 15) It is expected that users will adopt safe working practices and observe all relevant legal requirements when installing, using or maintaining the tool.
 - 16) Only install the tool when an easily accessible and easily operable on/off switch is incorporated in the air supply.
 - 17) Take care that the tool exhaust air does not cause problems or blow onto another person.
 - 18) Never lay a tool down unless the working attachment has stopped moving.
 - 19) Always begin sanding with sandpaper coarse enough to remove high spots on the surface to be sanded. Progress to finer grit sandpaper until the desired finish is obtained.
 - 20) Always use sandpaper appropriate for the surface being sanded.
- 3) Disconnect the tool when not in use, or before performing service or changing accessories.
 - 4) Use proper hoses and fittings. Never use quick-change couplings attached to the tool. Instead, add a hose and coupling between the tool and the air supply.
- The recommended hook-up is shown in figure A. Pneumatic tools operate on a wide range of air pressures. For maximum efficiency and longer tool life, the pressure of the air supplied to these tools should not exceed the rated PSI at the tool when the tool is running. Using a higher than rated pressure will cause faster wear and drastically shorten the tool's life. A higher air pressure can also cause an unsafe condition.
- The inside diameter of the hose should be increased to compensate for unusually long air hoses (over 25 feet). Minimum hose diameter should be 3/8" I.D. and fittings should have the same inside dimensions.
- The use of air line lubricators and air line filters is recommended to prevent water in the line that can damage the tool. Drain the air tank daily. Clean the air inlet filter screen on at least a weekly schedule to remove accumulated dirt or other matter that can restrict air flow.
- The tool's air inlet used for connecting an air supply has standard 1/4" NPT American thread.

Safety Rules For Pneumatic Tools

- 1) Inspect the air hose for cracks or other problems. Replace the hose if worn.
- 2) Never point an air hose at another person.

Figure A



STANLEY[®]

US

F

E

Lijadora de alta velocidad 78-409

- El mango moldeado reduce la fatiga, la vibración y el frío
- 18.000 RPM
- El escape por el mango dirige el aire lejos de su cara y del área de trabajo
- Usos sugeridos: Para lijar metales y carrocerías

⚠ ADVERTENCIA

I Lea y comprenda este manual de instrucciones y los rótulos en la herramienta antes de instalarla, operarla o darle servicio a esta herramienta. Mantenga estas instrucciones en un lugar seguro y accesible.

G Los operadores y otros en el área de trabajo deberán usar gafas de seguridad aprobadas por ANSI Z87.1 con protectores laterales.

H Los operadores y otros en el área deberán usar protección para los oídos.

Siempre desconecte la herramienta de la fuente de aire antes de aceitarla o darle servicio o cuando cambie de accesorio.

Use únicamente accesorios clasificados para las RPM de la herramientas o por encima.

Evite el uso prolongado: el movimiento repetitivo o la exposición a la vibración podrán ser dañinos para sus manos o brazos.

No use oxígeno o gases reactivos; podrá ocurrir una explosión.

No exceda una presión de aire de 90 lbs./pul.² (PSI).

L Lubrique diariamente para un desempeño óptimo.

Uso apropiado de la herramienta

Su nueva Lijadora de Alta Velocidad es una herramienta diseñada para asistir al operador en la remoción de pintura, óxido y otros materiales extraños de las superficies metálicas. Use usada en primer lugar en usos automotrices para pulir superficies planas y contorneadas. Un mango moldeado ergonómico reduce la fatiga causada por la vibración y aumenta la comodidad.

Estaciones de trabajo

Su Lijadora de Alta Velocidad deberá ser usada únicamente como una herramienta manual. Siempre se recomienda que la herramienta sea usada con los pies bien puestos sobre la tierra. Puede ser usada en otras posiciones, pero antes de usarla así, el operador deberá estar en una posición segura con agarre firme y bien parado.

Puesta en servicio

Suministro de aire

Use una fuente de aire limpio y lubricado que proporcione una presión de aire medida en la herramienta de 90 lbs./pul.² (6,2 bar) cuando la herramienta esté funcionando con el gatillo completamente oprimido. Use la manguera del tamaño y longitud recomendados. Se recomienda que la herramienta sea conectada a la fuente de aire según la figura A. No conecte la herramienta al sistema de aire sin antes incorporar una válvula de corte de paso de aire fácil de alcanzar y de operar. La fuente de aire deberá ser lubricada. Se recomienda enérgicamente que se use un filtro de aire, regulador, lubricador (FRL) tal como se muestra en la Figura A, ya que esto le suministrará a la herramienta aire limpio y lubricado a la presión correcta. Los detalles de este equipo pueden ser obtenidos donde su proveedor. Si no se usa tal equipo, entonces la herramienta deberá ser lubricada desconectando la fuente de aire de la herramienta y luego despresurizando el conducto oprimiendo el gatillo de la herramienta. Desconecte el conducto de aire y vierta dentro del buje de entrada una cucharada (5 ml) de aceite para motor neumático, preferiblemente uno que tenga preventivo de óxido. Reconecte la herramienta al suministro de aire y opérela lentamente por unos segundos para dejar que el aire circule el aceite.

Lubrique diariamente la herramienta si es usada frecuentemente, o cuando comience a perder velocidad o potencia.

Instrucciones de operación

Instalación/Remoción de la almohadilla y del papel de lija

1. ¡SIEMPRE desconecte la lijadora de la fuente de alimentación de aire antes de cambiar de broca!
2. Inserte la llave dentro de la abertura rebajada en el disco de inercia. Use la llave para evitar que gire mientras está trabajando.
3. Remueva la tuerca de la almohadilla girándola en el sentido contra-horario.
4. Coloque el disco de lija en la almohadilla de respaldo con el lado abrasivo hacia el lado opuesto de la almohadilla.

5. Oprima la tuerca por entre la almohadilla y el papel de lija.
6. Reinstale la tuerca de la almohadilla en la lijadora girándola en el sentido horario hasta que quede apretada.

Lijado

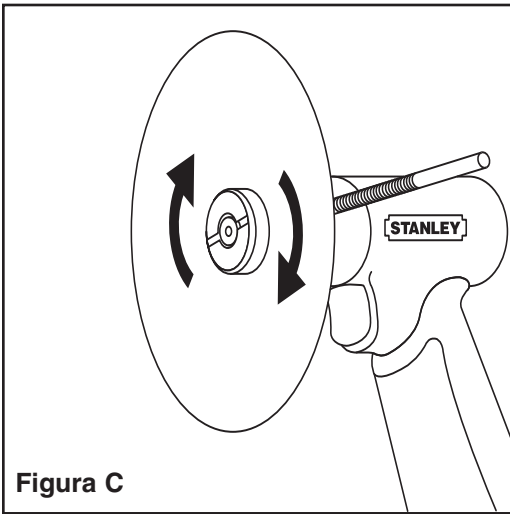
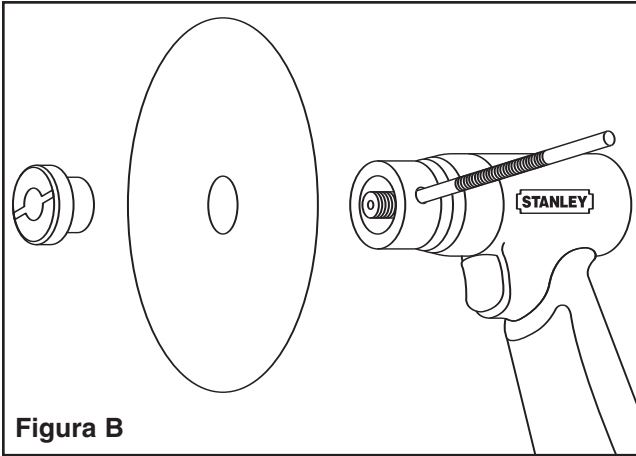
1. Oprima el gatillo para operar la herramienta.
2. Aplique una presión uniforme y mueva la lijadora de forma constante para garantizar un lijado parejo.
3. Suelte el gatillo para parar la herramienta.

Se recomienda el uso de gafas de seguridad y máscaras de respiración. El lijado de ciertos materiales puede crear polvo peligroso lo cual requiere equipos especiales de respiración. Verifique antes de usar la herramienta. Aunque la herramienta tiene un bajo nivel de ruido, el proceso mismo de lijado podrá causar niveles de ruido tales que el uso de protectores para los oídos sea necesario. Se recomienda el uso de guantes de seguridad.

Uso de una lijadora de alta velocidad

- 1) Lea todas las instrucciones antes de usar esta herramienta. Todos los operadores deberán ser entrenados completamente en su uso y estar informados sobre estas reglas de seguridad.
- 2) No exceda la máxima presión de aire de trabajo de 90 lbs./pul.² (6,2 bar).
- 3) Use equipos de seguridad personales.
- 4) Use únicamente aire comprimido en las condiciones recomendadas.
- 5) Si parece que la herramienta funciona mal, retirela de servicio y haga los arreglos necesarios para repararla.
- 6) Si la herramienta es usada con un balanceador u otro dispositivo de soporte, asegúrese de que esté seguramente sujetado.
- 7) Mantenga siempre sus manos alejadas del accesorio de trabajo instalado en la herramienta.
- 8) Esta herramienta no está aislada eléctricamente. Nunca use la herramienta si hay alguna probabilidad de que entre en contacto con la electricidad.
- 9) Cuando use la herramienta, siempre adopte una posición de pies firmes y agarre firmemente la herramienta para contrarrestar cualquier fuerza o fuerzas de reacción que puedan ser generadas al usar la herramienta.
- 10) Use sólo las piezas de repuesto correctas. No improvise o efectúe reparaciones temporales.
- 11) No trabe, pegue con cinta adhesiva, amarre con alambre el gatillo en la posición de marcha. El gatillo siempre deberá estar libre para regresar a la posición de "apagado" al ser soltado.
- 12) Siempre cierre la fuente de aire de la herramienta y oprima el gatillo para aliviar el aire de la manguera de alimentación antes de ajustar o remover el accesorio de trabajo.
- 13) Revise regularmente las mangueras y conectores para ver si están desgastados. Reemplácelos si es necesario. No transporte la herramienta agarrándola por la manguera. Asegúrese de retirar su mano del gatillo cuando transporte la herramienta con la fuente de aire conectada.

Instalación/Remoción de la almohadilla



INSTALACIÓN DE LA ALMOHADILLA

Asegure el disco de inercia con la llave (Vea la Figura B). Coloque la turca de agarre por entre el centro del agujero del papel de lija y de la almohadilla de respaldo. Apriete girando la tuerca en el sentido horario (Vea la Figura C) con un destornillador de pala plana.

REMOCIÓN DE LA ALMOHADILLA

Remueva la almohadilla girando la tuerca en el sentido contra-horario.

- 14) Tenga cuidado de no enredar ninguna pieza de la herramienta en la ropa, corbata, cabello, trapos de limpieza, etc. Esto causará que el cuerpo sea atraído hacia la herramienta lo cual puede ser muy peligroso.
 - 15) Se espera que los usuarios adopten prácticas de trabajo seguras y observen todos los requisitos legales relevantes al instalar, usar o darle mantenimiento a la herramienta.
 - 16) Sólo instale la herramienta cuando tenga un interruptor de encendido/apagado fácilmente accesible y operable en la fuente de aire.
 - 17) Tenga cuidado para que el escape de aire de la herramienta no cause problemas o sople en dirección a otra persona.
 - 18) Nunca recueste la herramienta a menos que el accesorio de trabajo haya dejado de moverse.
 - 19) Siempre comience a lijar usando papel de lija suficientemente áspero para remover puntos altos en la superficie que está siendo lijada. Continúe con un papel de lija de grano más fino hasta obtener el terminado deseado.
 - 20) Siempre use el papel de lija apropiado para la superficie que está siendo lijada.
- 4) Use las mangueras y conectores apropiados. Nunca use acopladores de cambio rápido en la herramienta. En cambio, adicione una manguera y un acoplador entre la herramienta y la fuente de aire.

La conexión recomendada se muestra en la figura A. Las herramientas neumáticas operan sobre un amplio margen de presiones de aire. Para obtener máxima eficiencia y larga vida de la herramienta, la presión de la fuente de aire de estas herramientas no debe exceder la capacidad nominal de la herramienta en lbs./pul.² (PSI) cuando la herramienta está funcionando. El uso de una presión más alta de la capacidad nominal de la herramienta causará un desgaste más rápido reduciendo drásticamente la vida de la herramienta. Una presión de aire más alta también causará una condición insegura.

El diámetro interior de la manguera deberá ser aumentado para compensar por una manguera inusualmente larga (más de 7,62 m o sea 25 pies) El diámetro mínimo de la manguera deberá ser de 3/8" de D. I. y los conectores deben tener el mismo diámetro interno.

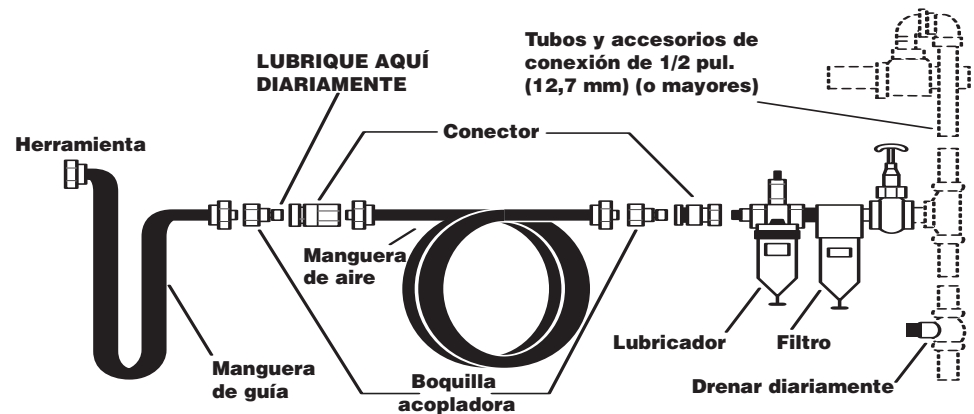
El uso de lubricadores de manguera de aire y de filtros de aire en línea es recomendado para evitar que agua en la manguera dañe la herramienta. Drene diariamente el tanque de aire. Limpie el cedazo del filtro de entrada de aire por lo menos una vez por semana para remover la mugre acumulada u otras cosas que puedan restringir el flujo de aire.

La entrada de aire de la herramienta usada para conectar una fuente de aire tiene una rosca estándar americana de 1/4" NPT.

Reglas de seguridad para herramientas neumáticas

- 1) Inspeccione las mangueras de aire para ver si están rajadas o tienen otros problemas. Reemplace la manguera si está desgastada.
- 2) Nunca apunte una manguera de aire hacia otra persona.
- 3) Desconecte la herramienta cuando no esté siendo usada, antes de prestarle servicio o cambiar de accesorio.

Figura A



STANLEY[®]

F

Ponceuse à grande vitesse 78-409

- Poignée moulée réduisant la fatigue, les vibrations et le froid
- 18 000 tr/min.
- Échappement dirigeable pour orienter la sortie d'air à l'écart de votre visage et de la zone de travail
- Applications suggérées : Pour poncer le métal et la carrosserie

AVERTISSEMENT



Lisez et comprenez ce mode d'emploi et les étiquettes sur l'outil avant de l'installer, l'utiliser ou en faire l'entretien. Gardez ces instructions dans un endroit accessible sûr.



Les utilisateurs et autrui dans la zone de travail doivent porter des lunettes de sécurité approuvées avec boucliers latéraux respectant la norme ANSI Z87.1.



Les utilisateurs et autrui dans la zone de travail doivent porter une protection de l'ouïe.

Débranchez toujours l'arrivée d'air quand vous huilez, faites l'entretien de l'outil ou quand vous changez des accessoires.

N'utilisez que des accessoires dont la tolérance de régime de rotation égale ou excède celle de l'outil.

Évitez de l'utiliser pendant de longues périodes : le mouvement répétitif ou l'exposition aux vibrations peuvent être néfastes pour vos mains ou bras.

N'UTILISEZ PAS de l'oxygène ou des gaz réactifs, une explosion pourrait se produire.

N'EXCÉDEZ PAS une pression d'air de 90 lb/po².



Huiliez quotidiennement pour obtenir des performances optimales.

Utilisation correcte de l'outil

Votre nouvelle ponceuse à grande vitesse est un outil conçu pour aider l'utilisateur à enlever la peinture, rouille et autres matériaux étrangers de surfaces métalliques. Elle est principalement utilisée en applications automobiles pour adoucir les surfaces contournées et plates. Une poignée moulée de forme ergonomique réduit la fatigue créée par les vibrations et accroît le confort.

Postes de travail

Votre ponceuse à grande vitesse ne devrait être utilisée qu'en tant qu'outil opéré manuellement. Il vous est toujours conseillé d'utiliser l'outil debout et dans une position bien stable. Il peut être utilisé dans toute autre position, mais avant tel usage, l'utilisateur doit se trouver dans une position sûre et stable, ainsi que tenir fermement l'outil.

Mise en service

Arrivée d'air :

Utilisez une arrivée d'air lubrifiée et propre qui donnera de l'air à l'outil sous une pression mesurée de 90 lb/po², soit 6,2 bars, quand l'outil est en fonctionnement et en appuyant à fond sur la gâchette. Utilisez un tuyau de la taille et longueur recommandées. Nous vous recommandons de raccorder l'outil à l'arrivée d'air comme montré dans la figure A. Ne raccordez pas l'outil au système de conduite d'air sans incorporer une vanne d'arrêt d'arrivée d'air facile à opérer et atteindre. L'arrivée d'air devrait être lubrifiée. Nous vous conseillons fortement d'utiliser un dispositif de lubrification, régulation et filtration (FRL) comme montré dans la figure A car cela fournira à l'outil de l'air propre et lubrifié à la bonne pression. Les détails sur tel équipement peuvent être obtenus de votre fournisseur. Si tel équipement n'est pas utilisé, l'outil devrait alors être lubrifié en coupant l'arrivée d'air à l'outil et dépressurant alors la conduite en appuyant sur la gâchette de l'outil. Débranchez la conduite d'air et versez dans la bague d'entrée une cuillerée (5 ml) d'huile de lubrification pour moteur pneumatique appropriée, de préférence comportant un inhibiteur de rouille. Rebranchez l'outil à l'arrivée d'air et faites fonctionner l'outil doucement pendant quelques secondes pour permettre à l'air de faire circuler l'huile.

Lubrifiez l'outil quotidiennement s'il est utilisé fréquemment ou quand il commence à ralentir ou perdre de la puissance.

Instructions de fonctionnement

Installation/Retrait du patin de renfort et papier de verre

1. Débranchez TOUJOURS la ponceuse de l'arrivée d'air avant de changer les patins de ponçage.
2. Insérez la poignée à ergots dans l'ouverture renforcée de roue d'inertie. Utilisez la poignée à ergots pour empêcher la rotation tout en travaillant.
3. Enlevez l'écrou du patin en le tournant dans le sens inverse au sens des aiguilles d'une montre.

4. Placez le disque de papier de verre sur le patin de renfort avec le côté abrasif du papier à l'opposé du côté plat du patin de renfort.
5. Enfoncez l'écrou du patin à travers le patin de renfort et le papier de verre.
6. Remettez l'écrou du patin sur la ponceuse en le tournant dans le sens des aiguilles d'une montre jusqu'à ce qu'il soit serré.

Ponçage

1. Appuyez sur la gâchette pour utiliser l'outil.
2. Appliquez une pression uniforme et déplacez la ponceuse d'une façon continue pour assurer un ponçage égal.
3. Relâchez la gâchette pour arrêter l'outil.

Le port de lunettes de sécurité et d'un masque de respiration est recommandé. Le ponçage de certains matériaux peut créer de la poussière dangereuse qui peut nécessiter le port d'équipement respiratoire spécial. Vérifiez ceci avant d'utiliser l'outil. Bien que l'outil n'est pas très bruyant, le procédé de ponçage lui-même peut générer un niveau de bruit tel que le port de protection de l'ouïe est requis. Le port de gants de sécurité est recommandé.

Utiliser une ponceuse à grande vitesse

- 1) Lisez toutes les instructions avant d'utiliser cet outil. Tous les utilisateurs doivent être complètement formés sur son utilisation et conscients des règles de sûreté.
- 2) N'excédez pas la pression de fonctionnement maximale de 90 lb/po², soit 6,2 bars.
- 3) Utilisez l'équipement de sécurité corporelle.
- 4) N'utilisez que de l'air comprimé aux conditions recommandées.
- 5) Si l'outil apparaît ne pas fonctionner correctement, arrêtez de l'utiliser immédiatement et faites-en faire l'entretien et la réparation.
- 6) Si l'outil est utilisé avec un contrepoids ou autre appareil de support, assurez-vous qu'il soit fermement fixé.
- 7) Gardez toujours vos mains à l'écart de l'accessoire de travail installé sur l'outil.
- 8) L'outil n'est pas isolé électriquement. N'utilisez jamais l'outil s'il risque de toucher de l'électricité.
- 9) Quand vous utilisez l'outil, adoptez toujours une position stable et saisissez l'outil fermement pour contrer toute force ou force de réaction pouvant être générée pendant l'emploi de l'outil.
- 10) N'utilisez que les pièces de rechange correctes. N'improvisez ni ne faites pas des réparations temporaires.
- 11) Ne bloquez, scotchez, câblez, etc. pas la gâchette de mise en marche/arrêt en position de marche. La gâchette doit toujours pouvoir retourner librement en position d'arrêt quand elle est relâchée.
- 12) Coupez toujours l'arrivée d'air à l'outil et appuyez sur la gâchette pour libérer l'air du tuyau d'alimentation avant d'installer, régler ou enlever l'accessoire de travail.

Installation/Retrait du patin

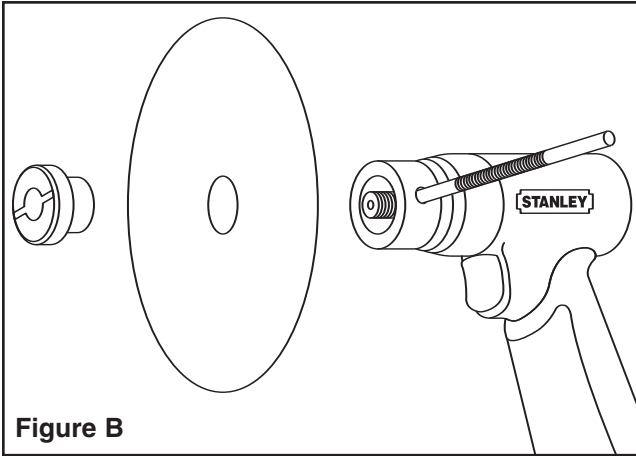


Figure B

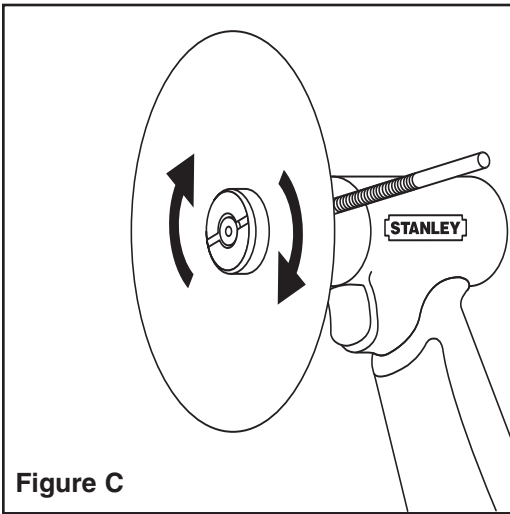


Figure C

INSTALLATION DU PATIN

Fixez la roue d'inertie avec la poignée à ergots (voyez la figure B). Placez l'écrou de fixation à travers le trou central du papier de verre et du patin de renfort. Serrez l'écrou en le tournant dans le sens des aiguilles d'une montre (voyez la figure C) avec un tournevis à lame plate.

RETRAIT DU PATIN

Enlevez le patin en tournant l'écrou dans le sens inverse au sens des aiguilles d'une montre.

- 13) Contrôlez les tuyaux et raccords régulièrement pour voir s'ils sont usés. Remplacez-les au besoin. Ne transportez pas l'outil par son tuyau. Assurez-vous de ne pas avoir votre main sur la gâchette de marche/arrêt quand vous transportez l'outil avec l'arrivée d'air raccordée.
- 14) Faites attention de ne pas avoir de vêtements, cravates, cheveux, chiffons de nettoyage, etc. emmêlés avec des pièces mobiles de l'outil. Ceci causera au corps d'être tiré vers l'outil et peut être très dangereux.
- 15) On s'attend des utilisateurs qu'ils adoptent des habitudes de travail sûres et observent tous les règlements légaux appropriés lors de l'installation, utilisation ou entretien de l'outil.
- 16) N'installez l'outil que s'il existe un interrupteur de marche/arrêt facilement accessible et opérable incorporé dans l'arrivée d'air.
- 17) Faites attention à ce que l'air de sortie de l'outil ne cause pas de problèmes ni ne souffle pas sur une autre personne.
- 18) Ne couchez jamais un outil tant que son accessoire n'a pas cessé de bouger.
- 19) Commencez toujours à poncer avec du papier de verre à grains assez gros pour éliminer les points très rugueux de la surface à poncer. Passez à du papier à grains plus fins jusqu'à obtenir le fini désiré.
- 20) Utilisez toujours le papier de verre approprié pour la surface à poncer.

- 3) Débranchez l'outil quand il n'est pas utilisé, avant d'en faire l'entretien ou de changer d'accessoires.
- 4) Utilisez les tuyaux et raccords appropriés. N'utilisez jamais les raccords à connexion rapide attachés à l'outil. Au lieu, ajoutez un tuyau et un raccord d'accouplement entre l'outil et l'arrivée d'air.

Le raccordement recommandé est illustré dans la figure A. Les outils pneumatiques fonctionnent dans une grande plage de pressions d'air. Pour obtenir l'efficacité maximale et une plus longue durée de vie de l'outil, la pression d'air fournie à ces outils ne devrait pas excéder le taux de lb/po² à l'outil quand l'outil est en fonctionnement. Utiliser une pression supérieure à celle indiquée accélérera l'usure de l'outil et en réduira considérablement sa durée de vie. Une pression d'air supérieure peut causer une condition de risques.

Le diamètre interne du tuyau devrait être supérieur pour ceux rarement longs (plus de 7,62 m, soit 25 pi). Le diamètre interne minimum du tuyau devrait être de 9,54 mm (3/8 po) et les raccords devraient présenter les mêmes dimensions internes.

L'utilisation des dispositifs de lubrification et filtration de conduite d'air est recommandée pour éviter la présence d'eau dans la conduite pouvant endommager l'outil. Videz le réservoir d'air quotidiennement. Nettoyez la crépine du filtre d'entrée d'air au moins une fois par semaine pour enlever la saleté ou autre matière s'y étant accumulée, lesquelles pourraient restreindre le débit d'air.

L'entrée d'air de l'outil utilisée pour raccorder une arrivée d'air présente des filets standard de 6,35 mm (1/4 po) de la norme américaine de filetage de tube (NPT).

Règles de sécurité liées aux outils pneumatiques

- 1) Voyez si le tuyau d'air est craquelé ou présente d'autres problèmes. Remplacez le tuyau s'il est usé.
- 2) Ne pointez jamais un tuyau d'air vers une autre personne.

Figure A

