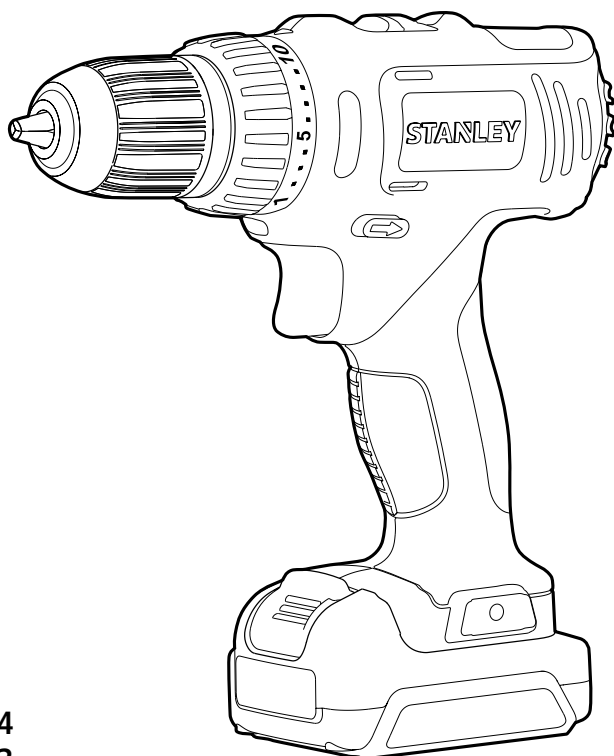


STANLEY®

Taladro/Atornillador Inalámbrico de Ión de Litio
Parafusadeira/Furadeira a Bateria
de Ión de Lítio
Lithium-Ion Cordless Drill Driver

SCD12
SCD12S2K



Español	4
Português	13
English	23

MANUAL DE INSTRUCCIONES MANUAL DE INSTRUÇÕES INSTRUCTIONS MANUAL

**ADVERTENCIA: LEASE ESTE INSTRUCTIVO ANTES DE USAR EL PRODUCTO.
ADVERTÊNCIA: LEIA ESTAS INSTRUÇÕES ANTES DE USAR O PRODUTO.
WARNING: READ INSTRUCTIONS MANUAL BEFORE USING PRODUCT.**

FIG. A

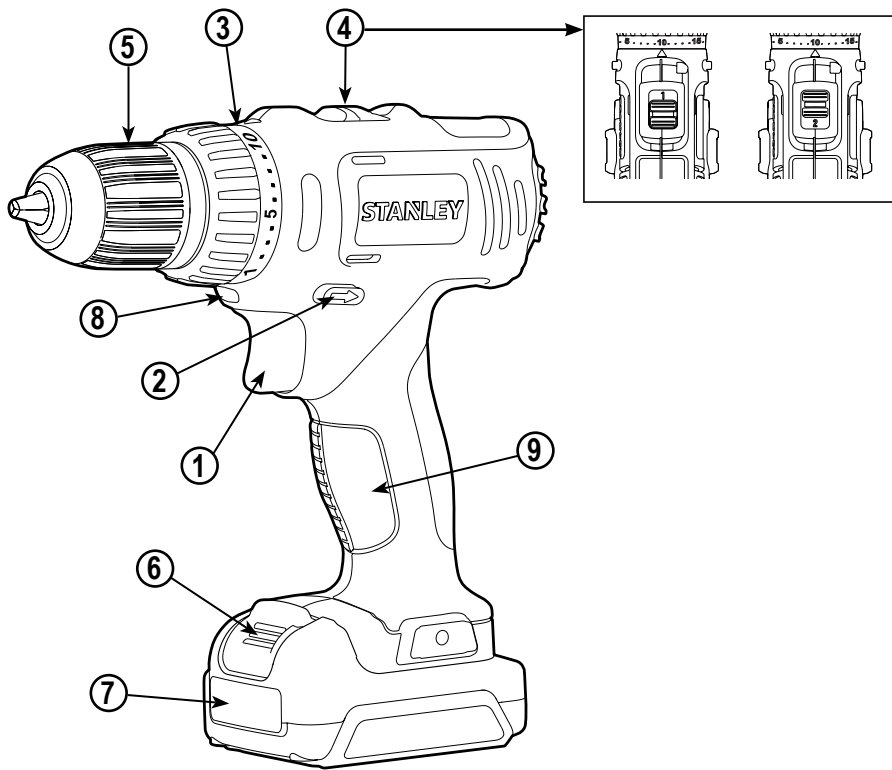


FIG. B

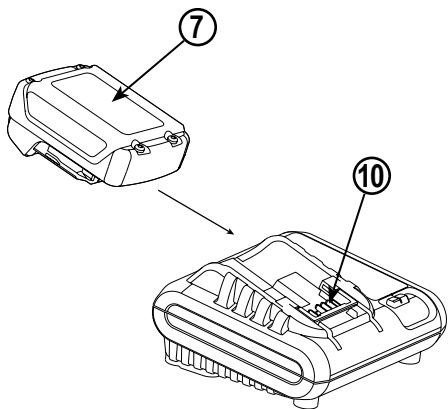


FIG. C

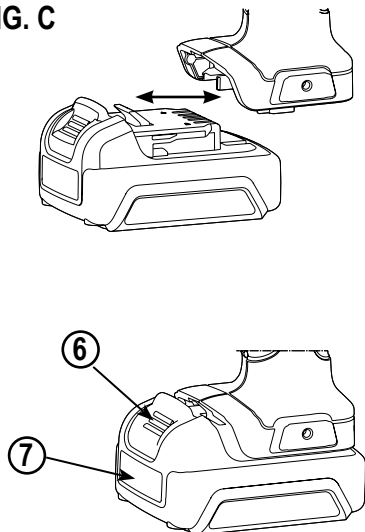


FIG. D

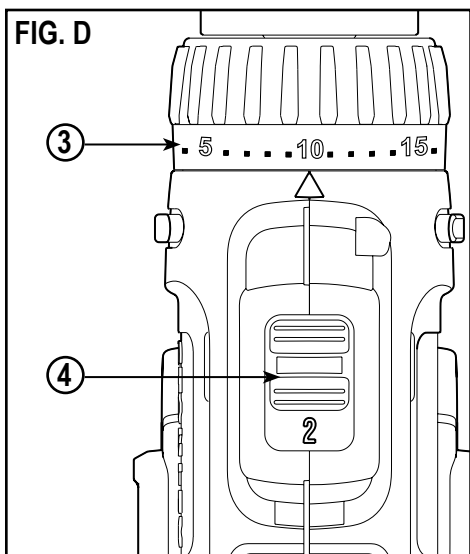


FIG. E

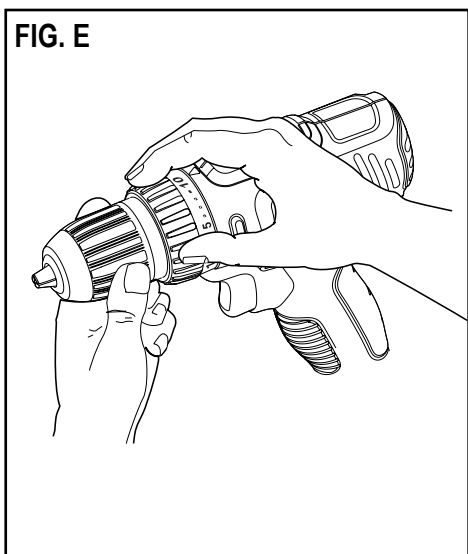


FIG. F

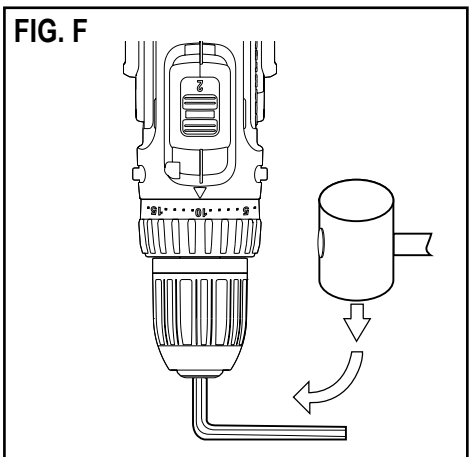


FIG. G

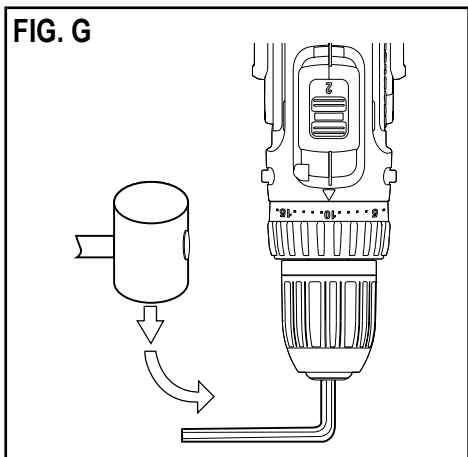
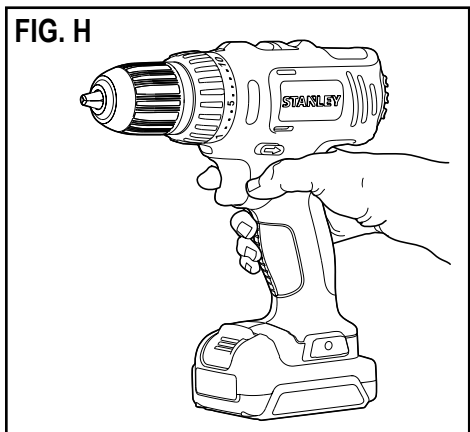


FIG. H



NO DEVUELVA ESTE PRODUCTO A LA TIENDA, comuníquese antes a las oficinas locales o con el Centro de Servicio STANLEY más cercano a usted.

CONSERVE ESTAS INSTRUCCIONES

△ **¡Advertencia!** Lea todas las instrucciones antes de operar el producto. El incumplimiento de todas y cada una de las instrucciones enumeradas a continuación puede provocar una descarga eléctrica, un incendio o lesiones graves.

NORMAS GENERALES DE SEGURIDAD



INSTRUCCIONES DE SEGURIDAD

Advertencias de seguridad generales para herramientas eléctricas.

¡Atención! Lea todas las advertencias e instrucciones de seguridad. En caso de no respetarse las advertencias e instrucciones indicadas a continuación, podría producirse una descarga eléctrica, incendio y/o lesión grave.

Conserve todas las advertencias e instrucciones para su posterior consulta. El término empleado en las advertencias indicadas a continuación se refiere a la herramienta eléctrica con alimentación de red (con cable) o alimentada por pila (sin cable).

1. Seguridad del área de trabajo

a. Mantenga limpia y bien iluminada el área de trabajo. El desorden o una iluminación deficiente en las áreas de trabajo pueden provocar accidentes.

b. No utilice la herramienta eléctrica en un entorno con peligro de explosión, en el que se encuentren combustibles líquidos, gases o material en polvo. Las herramientas eléctricas producen chispas que pueden llegar a inflamar los materiales en polvo o vapores.

c. Mantenga alejados a los niños y otras personas del área de trabajo al emplear la herramienta eléctrica. Una distracción le puede hacer perder el control sobre la herramienta.

2. Seguridad eléctrica

a. El enchufe de la herramienta eléctrica debe corresponder a la toma de corriente utilizada. No es admisible modificar el enchufe en forma alguna. No emplee adaptadores en herramientas eléctricas dotadas con una toma de tierra. Los enchufes sin modificar adecuados a las respectivas tomas de corriente reducen el riesgo de una descarga eléctrica.

b. Evite que su cuerpo toque partes conectadas a tierra como tuberías, radiadores, cocinas y refrigeradores. El riesgo a quedar expuesto a

una descarga eléctrica es mayor si su cuerpo tiene contacto con tierra.

c. No exponga las herramientas eléctricas a la lluvia y evite que penetren líquidos en su interior. Existe el peligro de recibir una descarga eléctrica si penetran ciertos líquidos en la herramienta eléctrica.

d. Cuide el cable eléctrico. No utilice el cable eléctrico para transportar o colgar la herramienta eléctrica, ni tire de él para sacar el enchufe de la toma de corriente. Mantenga el cable eléctrico alejado del calor, aceite, bordes afilados o piezas móviles. Los cables eléctricos dañados o enredados pueden provocar una descarga eléctrica.

e. Al trabajar con la herramienta eléctrica en la intemperie utilice solamente cables alargadores homologados para su uso en exteriores. La utilización de un cable alargador adecuado para su uso en exteriores reduce el riesgo de una descarga eléctrica.

f. Si fuera inevitable la utilización de una herramienta eléctrica en un lugar húmedo, utilice un suministro protegido con un dispositivo de corriente residual (RCD). La utilización de un dispositivo de corriente residual reduce el riesgo de descarga eléctrica.

Nota: El término de "Dispositivo de Corriente Residual (RCD)" puede ser sustituido por el término "Interruptor de Falla a Tierra del Circuito (GFCI)" o "Disyuntor de Fugas a Tierra (ELCB)".

3. Seguridad personal

a. Esté atento a lo que hace y emplee la herramienta eléctrica con prudencia. No utilice la herramienta eléctrica si estuviese cansado, ni tampoco después de haber consumido alcohol, drogas o medicamentos. El no estar atento durante el uso de una herramienta eléctrica puede provocarle serias lesiones.

b. Utilice equipos de protección personal. Lleve siempre protección ocular, respiratoria y auditiva. Los equipos de protección tales como una mascarilla antipolvo, zapatos de seguridad con suela antideslizante, casco o protectores auditivos, utilizados en condiciones adecuadas, contribuyen a reducir las lesiones personales.

c. Evite una puesta en marcha involuntaria. Asegúrese de que el interruptor esté en la posición de apagado antes de conectar a la fuente de alimentación o la batería, coger o transportar la herramienta. Si se transportan herramientas eléctricas con el dedo sobre el interruptor o si se enchufan con el interruptor encendido puede dar lugar a accidentes.

d. Retire las herramientas de ajuste o llaves fijas antes de conectar la herramienta eléctrica. Una herramienta o llave colocada en una pieza giratoria

de la herramienta eléctrica puede producir lesiones al ponerse a funcionar.

- e. **Sea precavido. Evite adoptar una posición que fatigue su cuerpo; mantenga un apoyo firme sobre el suelo y conserve el equilibrio en todo momento.** Ello le permitirá controlar mejor la herramienta eléctrica en caso de presentarse una situación inesperada.
 - f. **Utilice ropa apropiada. No vista ropa suelta o joyas. Mantenga su cabello, vestimenta y guantes lejos de las partes móviles.** Ropa suelta, joyas o cabello largo partes móviles.
 - g. **Siempre que sea posible utilizar unos equipos de aspiración o captación de polvo, asegúrese que éstos estén montados y que sean utilizados correctamente.** El empleo de equipos de recogida de polvo reduce los riesgos derivados del polvo.
4. **Uso y cuidado de herramientas eléctricas**
 - a. **No sobrecargue la herramienta eléctrica. Use la herramienta eléctrica adecuada para cada aplicación.** Con la herramienta eléctrica adecuada podrá trabajar mejor y más seguro dentro del margen de potencia indicado.
 - b. **No utilice herramientas eléctricas con un interruptor defectuoso.** Las herramientas eléctricas que no se puedan conectar o desconectar son peligrosas y deben hacerse reparar.
 - c. **Desconecte el enchufe de la fuente eléctrica y/o la batería de la herramienta eléctrica antes de realizar ajustes, cambiar accesorios o almacenar la herramienta eléctrica.** Esta medida preventiva reduce el riesgo de conectar accidentalmente la herramienta eléctrica.
 - d. **Guarde las herramientas eléctricas fuera del alcance de los niños y de las personas que no estén familiarizadas con su uso.** Las herramientas eléctricas utilizadas por personas inexpertas son peligrosas.
 - e. **Cuide sus herramientas eléctricas con esmero. Controle si funcionan correctamente, sin atascarse, las partes móviles de la herramienta eléctrica, y si existen partes rotas o deterioradas que pudieran afectar al funcionamiento de la herramienta. Si la herramienta eléctrica estuviese defectuosa haga que la reparen antes de volver a utilizarla.** Muchos accidentes se deben a herramientas eléctricas con un mantenimiento deficiente.
 - f. **Mantenga las herramientas de corte limpias y afiladas.** Las herramientas de corte mantenidas correctamente se dejan guiar y controlar mejor.
 - g. **Utilice la herramienta eléctrica, los accesorios, los útiles de la herramienta, etc. de acuerdo con estas instrucciones, y tenga en cuenta las condiciones de trabajo y la tarea a realizar.**

El uso de herramientas eléctricas para trabajos diferentes de aquellos para los que han sido concebidas puede resultar peligroso.

5. **Uso y cuidado de la herramienta a batería**
 - a. **Para recargar la herramienta, use solo el cargador especificado por el fabricante.** Un cargador adecuado para un tipo de batería puede crear un riesgo de incendio si se usa con otra batería.
 - b. **Use las herramientas eléctricas sólo con las baterías diseñadas específicamente para ellas.** Si se usan otras baterías, se pueden crear riesgos de lesión o incendio.
 - c. **Cuando no se está usando la batería, se debe mantener alejada de otros objetos de metal, como clips, monedas, llaves, clavos, tornillos u otros objetos pequeños de metal que pueden hacer conexión entre terminales.** Un corto en las terminales de la batería puede causar quemaduras o incendios.
 - d. **Bajo condiciones de abuso, es posible que salga líquido de la batería, evite el contacto con el mismo. En caso de contacto accidental, enjuáguese con agua. En caso de contacto con los ojos, busque ayuda médica.** El líquido expulsado de la batería puede causar irritación o quemaduras.
6. **Servicio técnico**
 - a. **Haga reparar su herramienta eléctrica sólo por personal técnico autorizado que emplee exclusivamente piezas de repuesto originales.** Solamente así se garantiza la seguridad de la herramienta eléctrica.

7. Seguridad eléctrica




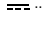


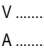






La herramienta lleva un doble aislamiento; por lo tanto no requiere una toma a tierra. Compruebe siempre que la tensión de la red corresponda al valor indicado en la placa de características.



¡Advertencia! Si el cable de alimentación esta dañado lo debe reemplazar el fabricante o su representante o una persona igualmente calificada para evitar peligro. Si el cable es reemplazado por una persona igualmente calificada pero no autorizada por STANLEY, la garantía no tendrá efecto.

8. **Etiquetas sobre la herramienta:** La etiqueta de su herramienta puede incluir los siguientes símbolos:

	Lea el manual de instrucciones		Corriente Alterna	.../min... Revoluciones o Reciprocaciones por minuto
	Use protección ocular		Corriente Directa	El cargador está diseñado únicamente para uso en interiores.
	Use protección auditiva	n_0	Velocidad sin Carga	
	V Voltios		Construcción Clase II	
A Amperes			Terminales de Conexión a Tierra	
Hertz Hertz			Símbolo de Alerta Seguridad	
W Watts				
min minutos				

Etiquetas del cargador y la batería

Además de las imágenes que se usan en este manual, se pueden encontrar las siguientes imágenes en las etiquetas del cargador y la batería:

	Consulte el tiempo de carga en los Datos técnicos		No exponer al agua
	Batería cargando		Reemplace de inmediato los cables defectuosos
	Batería cargada		Cargar sólo a temperaturas de entre 4°C y 40°C
	Batería defectuosa		Sólo para interiores
	Retraso por batería caliente/fría		Descarte la batería con respeto al medio ambiente LI-ION
	No haga pruebas con objetos conductores		Batería
	No cargue baterías dañadas		No incinere la batería

CARACTERÍSTICAS (Fig. A y B)

1. Interruptor de velocidad variable
2. Interruptor de avance/retroceso
3. Collar de ajuste de torque
4. Palanca de cambios
5. Mandril
6. Botón de liberación de la batería
7. Batería
8. Luz
9. Empuñadura principal

Fig. B

10. Indicador de carga

ADVERTENCIAS DE SEGURIDAD ADICIONALES PARA HERRAMIENTAS ELÉCTRICAS

⚠ **¡Advertencia!** Antes de usar el cargador, lea las instrucciones y advertencias en el cargador, la batería y el producto que usa la batería.

⚠ **¡Advertencia!** Peligro de descarga. No permita el ingreso de líquido en el cargador. Puede causar descargas eléctricas.

⚠ **Precaución:** Riesgo de quemaduras, Para reducir el riesgo de lesiones, use sólo baterías recargables STANLEY. Otros tipos de baterías pueden estallar y causar lesiones y daños personales.

⚠ **Precaución:** Se debe supervisar a los niños para asegurarse que no jueguen con la herramienta.

Aviso: Bajo ciertas condiciones, cuando el cargador está conectado a la fuente de energía, algún objeto metálico puede causar un corto. Se deben mantener los materiales extraños de naturaleza conductora, como rebabas o polvo metálico, acero, lana de acero, hojas de aluminio o acumulación de partículas metálicas, alejados de las cavidades del cargador. Cuando no haya una batería en la cavidad del cargador, éste debe estar desconectado. Desconecte el cargador antes de limpiarlo.

- ▶ **NO trate de cargar la batería con cargadores distintos al indicado en este manual.** El cargador y la batería están específicamente diseñados para trabajar juntos.
- ▶ **Estos cargadores no están diseñados para usos distintos a la carga de baterías recargables STANLEY.** Cualquier otro uso puede causar incendios, descargas eléctricas o electrocución.
- ▶ **No exponga el cargador a la lluvia o la nieve.**
- ▶ **Cuando desconecte el cargador, tómelolo por la clavija, no por el cable.** Esto reduce el riesgo de daños en la clavija o el cable.
- ▶ **Revise que el cable no esté en el paso, puede causar tropezos o daños por esfuerzo.**
- ▶ **No use extensiones, a menos que sea absolutamente necesario.** El uso de una extensión inadecuada puede causar incendio, descarga eléctrica o electrocución.
- ▶ **No ponga objetos sobre el cargador, ni coloque el cargador en superficies suaves que puedan bloquear las ventilas causando exceso de calor en el interior.** Coloque el cargador lejos de fuentes de calor. El cargador se ventila a través de las ventilas que están en la parte superior e inferior del alojamiento.
- ▶ **No use el cargador si el cable o la clavija están dañados** — reemplácelos de inmediato.
- ▶ **No opere el cargador si ha recibido golpes, se ha caído o se dañado de alguna manera.** Llévelo a un centro de servicio autorizado.
- ▶ **No desarme el cargador; llévelo a un centro de servicio autorizado cuando requiera servicio o reparación.** El reensamble incorrecto puede

causar riesgos de descarga eléctrica, electrocución o incendio.

- ▶ En caso que el cable de alimentación esté dañado, debe reemplazarlo de inmediato acudiendo con el fabricante, un agente de servicio o persona calificada similar para evitar riesgos.
- ▶ **Desconecte el cargador del enchufe antes de limpiarlo. Esto reduce el riesgo de descarga eléctrica.** Removing the battery pack will not reduce this risk.
- ▶ **JAMÁS** intente conectar 2 cargadores juntos.
- ▶ **El cargador está diseñado para operar con la alimentación doméstica estándar. No intente usarlo con otros voltajes.** Esto no aplica al cargador para vehículos.

Cargadores

Estos cargadores no requieren ajustes y están diseñados de forma que su operación sea lo más fácil posible.

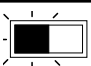



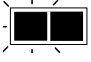
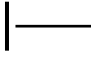
Procedimiento de carga (Fig. B)

1. Conecte el cargador (10) en un enchufe adecuado antes de insertar la batería.
2. Inserte la batería (7) en el cargador. La luz roja (carga) empezará a parpadear de forma continua indicando que ha comenzado el proceso de carga.
3. Al terminar la carga, la luz roja dejará de parpadear y quedará **ENCENDIDA**. La batería está totalmente cargada y se puede usar o dejar en el cargador.

Nota: Para asegurar el máximo rendimiento y vida de las baterías Li-Ion, cargue la batería por completo antes de usarla por primera vez.

Proceso de carga

Consulte estas tablas para ver el estado de carga de la batería.

Estado de carga	
	Cargando --- 
	Cargada — 
	Retraso por batería caliente/fría --- 

RETRASO POR BATERÍA CALIENTE/FRÍA

Cuando el cargador detecta que una batería está caliente, automáticamente retrasa la carga hasta que se enfría la batería.

Cuando el cargador detecta que una batería está fría, automáticamente retrasa la carga hasta que se calienta la batería.

La luz roja seguirá parpadeando, pero durante esta operación se encenderá una luz amarilla. Una vez que se haya enfriado la batería, la luz amarilla se apagará y el cargador reanudará el procedimiento de carga. Las herramientas Li-Ion STANLEY están diseñadas con un Sistema Electrónico de Protección, que protege la batería contra sobrecarga, sobrecalentamiento o descarga profunda.

La herramienta se apagará automáticamente al activarse el "Sistema Electrónico de Protección". Si esto ocurre, coloque la batería Li-Ion en el cargador hasta que esté totalmente cargado.

SÓLO BATERÍAS LI-ION

Las baterías Li-Ion están diseñadas con un "Sistema Electrónico de Protección" que las protege contra sobrecarga, sobrecalentamiento o descarga profunda.

La herramienta se apaga automáticamente al activarse el "Sistema Electrónico de Protección". Si esto ocurre, coloque la batería Li-Ion en el cargador hasta que esté totalmente cargada.

INSTRUCCIONES IMPORTANTES DE SEGURIDAD PARA TODAS LAS BATERÍAS

Al ordenar baterías de reemplazo, asegúrese de incluir el número de catálogo y voltaje.

La batería no viene totalmente cargada. Antes de usar la batería y el cargador, lea estas instrucciones de seguridad. Siga los procedimientos de carga indicados.

- ▶ **No cargue ni use la batería en atmósferas explosivas, como en presencia de líquidos, gases o polvos inflamables.** Los polvos o vapores se pueden encender al insertar o retirar la batería del cargador.
- ▶ **Jamás fuerce la batería en el cargador. No modifique de forma alguna la batería para ponerla en un cargador no compatible, pues se puede romper y causar lesiones personales serias.**
- ▶ Use sólo cargadores STANLEY para cargar las baterías.
- ▶ **NO** salpique ni sumerja la batería en agua u otros líquidos.
- ▶ **No almacene ni use la herramienta o la batería en lugares donde la temperatura pueda alcanzar o exceder los 40°C (105°F) (como fuera de cobertizos o en edificaciones de metal en el verano).**

⚠ **Advertencia!** Jamás intente abrir la batería por ninguna razón. Si el alojamiento de la batería se rompe o daña, no la inserte en el cargador. No aplaste, deje caer, ni dañe la batería.

No use una batería o un cargador que haya recibido golpes, se haya caído, lo hayan aplastado o dañado de alguna

manera (es decir, perforaciones con clavos, golpes con martillo, pisotones). Puede causar descarga eléctrica o electrocución. Las baterías dañadas se deben devolver al centro de servicio para reciclarlas.

△ **Precaución:** Cuando la herramienta no esté en uso, póngala de lado sobre una superficie estable, donde no cause riesgos de tropiezos o caídas. Algunas herramientas con batería grandes se pueden poner de pie sobre la batería pero se caen con facilidad.

INSTRUCCIONES ESPECÍFICAS DE SEGURIDAD PARA LITIO ION (LI-ION)

- ▶ No incinere la batería, aunque esté extremadamente dañada o totalmente desgastada. La batería puede explotar en el fuego. Cuando se queman baterías de litio-ion se desprenden vapores y materiales tóxicos.
- ▶ Si el contenido de batería entra en contacto con la piel, lávela de inmediato con agua y jabón. Si el líquido de la batería entra en contacto con los ojos, enjuáguelos con agua, manteniendo el ojo abierto durante 15 minutos, o hasta que cese la irritación. Si se requiere atención médica, el electrolito de la batería está compuesto por una mezcla de carbonatos orgánicos líquidos y sales de litio.
- ▶ El contenido de las celdas abiertas de la batería puede causar irritación respiratoria. Acuda al aire fresco. Si los síntomas persisten, busque atención médica.

△ **¡Advertencia!** Peligro de quemaduras. El líquido de la batería puede ser inflamable si se expone a chispas o flamas.

BATERÍA

Recomendaciones de almacenamiento

1. El mejor lugar de almacenamiento es uno fresco y seco, lejos de la luz directa del sol, del calor o el frío excesivos. Para lograr un desempeño y vida útil de la batería óptimos, almacénela a temperatura ambiente cuando no la esté utilizando.
2. Para un almacenamiento prolongado, se recomienda almacenar la batería totalmente cargada en un lugar fresco y seco, lejos del cargador, para lograr óptimos resultados.

Nota: Las baterías no se deben almacenar completamente descargadas. La batería se deberá recargar antes de usarla.

ENSAMBLE Y AJUSTES

△ **¡Advertencia!** Antes del ensamble y ajuste, debe retirar la batería siempre. Recuerde siempre apagar la herramienta antes de insertar o retirar la batería.

Insertar y retirar la batería de la herramienta (Fig. C)

△ **¡Advertencia!** Para reducir el riesgo lesiones personales serias, ajuste el botón avance/reversa en la posición de bloqueo o apague la herramienta y desconecte la batería antes de hacer ajustes o de retirar/instalar accesorios. El arranque accidental puede causar lesiones.

Nota: Asegúrese que la batería (7) esté totalmente cargada.

Para instalar la batería en la manija de la herramienta

1. Alinee la batería con los rieles que están dentro del mango.
2. Deslice la batería firmemente hasta que escuche que el seguro haya entrado en su lugar.

Para retirar la batería de la herramienta

1. Presione el botón de liberación (6) y jale con firmeza la batería para retirarla del mango.
2. Inserte la batería en el cargador, como se describe en la sección del cargador del manual.

OPERACIÓN

△ **¡Advertencia!** Siga siempre las instrucciones de seguridad y los reglamentos correspondientes.

△ **¡Advertencia!** Para reducir el riesgo de lesiones personales serias, ajuste el botón avance/reversa en la posición de bloqueo o gire la herramienta y desconecte la batería antes de hacer ajustes o retirar/instalar accesorios.

Posición adecuada de las manos (Fig. A y H)

△ **¡Advertencia!** Para reducir el riesgo de lesiones personales serias, use **SIEMPRE** la posición de manos adecuada, como se muestra.

△ **¡Advertencia!** Para reducir el riesgo de lesiones personales serias, **SIEMPRE** debe sujetar la herramienta en anticipación de reacciones repentinas.

La posición adecuada de las manos es con una mano en el mango principal (9).

Interruptor de velocidad variable (Fig. A)

Para encender la herramienta, apriete el interruptor (1). Para apagar la herramienta, libere el interruptor. La herramienta está equipada con un freno. El mandril se detiene cuando se libera por completo el interruptor.

El interruptor de velocidad variable le permite seleccionar la mejor velocidad para la aplicación en particular. Mientras más apriete el interruptor, más rápido operará la herramienta. Para lograr la máxima vida útil, use la velocidad variable sólo para iniciar el orificio o para iniciar el apriete de tornillos.

Nota: No se recomienda usar la herramienta en el rango de velocidad variable. Puede dañar el interruptor y se debe evitar.

Botón de control de avance/reversa (Fig. A)

El botón de control de avance/reversa (2) determina la dirección de la herramienta y sirve como botón de bloqueo.

Para seleccionar la rotación de avance, libere el interruptor y oprima el botón de control de avance/reversa en el lado derecho de la herramienta. Para seleccionar la reversa, oprima el botón de control de avance/ reversa en el lado izquierdo de la herramienta. La posición central del botón bloquea la herramienta en su posición. Al cambiar la posición del botón de control, asegúrese de liberar el interruptor.

Nota: La primera vez que se opera la herramienta después de cambiar la dirección de rotación, es posible que se escuche un clic al arrancar.

Luz de trabajo (Fig. A)

Hay una luz de trabajo (8) bajo el collarín de ajuste de torsión (3). La luz de trabajo se activa cuando se aprieta el interruptor.

Nota: La luz de trabajo ilumina el área de trabajo inmediata y no se debe usar como linterna.

Collarín de ajuste de torsión (Fig. A)

El collarín de ajuste de torsión (3) está claramente marcado con números y una figura de una broca. El collarín se debe rotar hasta llegar al ajuste deseado, según la parte superior de la herramienta. El collarín tiene pestañas de ubicación para eliminar la incertidumbre al seleccionar la torsión. Mientras mayor sea el número en el collarín, más alta será la torsión y mayor el tornillo que se puede colocar. Para bloquear el embrague en operaciones de taladrado, mueva el collarín a la posición de broca.

Nota: Cuando use el taladro/desarmador para orificios, asegúrese que el collarín de ajuste de torsión, esté ajustado de forma que la figura de broca esté alineada con el centro de la parte superior de la herramienta. De lo contrario, el embrague se deslizará al taladrar.

Velocidades de rango dual (Fig. A and D)

La función de rango dual del taladro/desarmador le permite cambiar velocidades para mayor versatilidad. Para seleccionar el ajuste de baja velocidad, alta torsión, apague la herramienta y espere a que pare. Deslice el cambio de velocidad (4) hacia delante (hacia el mandril). Para seleccionar el ajuste de alta velocidad, baja torsión, apague la herramienta y permita que se detenga. Deslice el cambio de velocidad hacia atrás (lejos del mandril).

Nota: No cambie velocidad cuando la herramienta esté funcionando. Si tiene problemas para cambiar velocidad, revise que el cambiador de rango dual esté totalmente hasta delante o hasta atrás.

Mandril de manguito sin llave (Fig. E)

La herramienta cuenta con un mandril sin llave, con manguito rotatorio, para operación a una mano. Para insertar una broca u otro accesorio, siga estos pasos.

1. Bloquee el interruptor en la posición **OFF** (apagado), como ya se describió.
2. Tome el manguito negro del mandril con una mano y use la otra para asegurar la herramienta. Gire el manguito a la izquierda, lo suficiente para que encaje el accesorio.
3. Inserte el accesorio unos 19mm (3/4") en el mandril y apriételo bien, rotando el manguito a la derecha con una mano, mientras sostiene la herramienta con la otra. La herramienta está equipada con un mecanismo automático de bloqueo de huso. Esto le permite abrir y cerrar el mandril con una mano.
4. TPara liberar el accesorio, repita el **paso 2**.

⚠ **Advertencia!** No intente apretar brocas (u otro accesorio) tomando la parte frontal del mandril y encendiendo la herramienta. Puede dañar el mandril o causar lesiones personales. Bloquee siempre el interruptor al cargar accesorios. Asegúrese de apretar el mandril con una mano en el manguito y la otra sujetando la herramienta, para lograr el máximo apriete.

Remoción del mandril (Fig. F)

Gire el collarín de ajuste a la posición "taladro" y el cambiador de velocidad a la **posición 1** (baja velocidad). Apriete el mandril en el extremo más corto de una llave hexagonal (no incluida) de 6,35mm (1/4") o mayor. Con un martillo de madera u objeto similar, golpee el extremo largo hacia la derecha, como se muestra. Esto aflojará el tornillo dentro del mandril.

Abra completamente la mordaza del mandril, inserte el desarmador (o herramienta Torx si se requiere) en el frente del mandril, entre las mordazas, para tomar la cabeza del tornillo. Retire el tornillo girándolo a la derecha (rosca izquierda). Coloque la llave hexagonal en el mandril y apriételo, como se muestra en la **Fig. F**. Con un martillo de madera u objeto similar, golpee la llave con fuerza hacia la izquierda. Esto aflojará el mandril y podrá retirarlo con la mano.

Instalación del mandril (Fig. G)

Apriete el mandril con la mano, hasta donde pueda, e inserte un tornillo (rosca izquierda). Apriete bien el tornillo. Apriete el mandril sobre el extremo corto de una llave hexagonal de 6,35mm (1/4") o mayor (no incluida) y golpee el extremo largo hacia la derecha, con un martillo de madera, como se muestra. Apriete de nuevo el tornillo girándolo hacia la izquierda.

Operación del taladro

⚠ **¡Advertencia!** Para reducir el riesgo de lesiones personales serias, apague la herramienta y desconecte la energía antes de hacer ajustes, retirar/instalar accesorios.

⚠ **¡Advertencia!** Para reducir el riesgo de lesiones personales serias, confirme **SIEMPRE** que la pieza de trabajo esté bien anclada o sujeta. Si está taladrando un material delgado, use un bloque de madera como "respaldo" para evitar daños en el material.

Gire el collarín hasta el símbolo de broca, para perforar. Seleccione el rango de velocidad/torsión deseado usando el cambiador, de manera que la velocidad y la torsión concuerden con la operación planeada.

1. Use sólo brocas afiladas. Para **MADERA**, use brocas de torsión, planas o sierra para orificios. Para **METAL**, use brocas de acero de alta velocidad (HHS) o sierras para orificios.
2. Siempre aplique presión en línea recta con la broca. Use suficiente presión para mantener el agarre de la broca, pero no presione tanto que se pare el taladro o se desvíe la broca.
3. Sostenga firmemente con ambas manos, para controlar la acción de giro del taladro.

⚠ **¡Advertencia!** El taladro se puede parar si se sobrecarga, causando un giro inesperado. Esté siempre atento a los paros. Tome el taladro firmemente con ambas manos, para controlar la acción de giro y evitar lesiones.

4. **SI SE PARA EL TALADRO**, generalmente es porque está sobrecargado o no se está usando adecuadamente. **LIBERE EL INTERRUPTOR DE INMEDIATO**, retire la broca del trabajo y determine la causa del paro. **NO ENCIENDA Y APAGUE EL INTERRUPTOR PARA TRATAR DE ENCENDER UN TALADRO QUE SE HA PARADO — PUEDE DAÑAR EL TALADRO.**
5. Para minimizar los paros o para no romper el material, reduzca la presión sobre el taladro y haga pasar suavemente la broca por la última fracción del orificio.
6. Mantenga el motor operando al retirar la broca de un orificio taladrado. Esto ayudará a evitar atasques.
7. Con los taladros de velocidad variable, no se necesita hacer una perforación previa con punzón en el punto a taladrar. Use una velocidad baja para iniciar el orificio y acelere apretando el interruptor cuando el orificio es lo suficientemente profundo para taladrar sin que la broca salte.

Operación como desarmador

Seleccione el rango de velocidad/torsión deseado, usando el cambiador de velocidad dual, que está en la parte superior de la herramienta, de manera que corresponda con la velocidad y la torsión de la operación planeada.

Inserte el accesorio sujetador deseado en el mandril, como lo haría con cualquier broca. Haga unas corridas de práctica en un material de desecho, o en un área que no se vea, para determinar la posición adecuada del collarín del embrague.

CAPACIDADES MÁXIMAS RECOMENDADAS

	Rango bajo 1	Rango bajo 2
Brocas, perforación en metales	6mm	3mm
Madera, perforación plana	19mm	12mm
Sierras para orificios	19mm	16mm

MANTENIMIENTO

Su herramienta STANLEY ha sido diseñada para funcionar durante un largo periodo de tiempo con un mínimo de mantenimiento. Su funcionamiento satisfactorio y continuo depende de un cuidado adecuado y limpieza regular. Su cargador no requiere ningún mantenimiento aparte de la limpieza regular.

⚠ **¡Advertencia!** Para reducir el riesgo de lesiones personales serias, ajuste el botón de avance/reversa en posición de bloqueo o apague la herramienta y desconecte la batería antes de hacer ajustes o de retirar/instalar accesorios. Un arranque accidental puede causar lesiones.

- ▶ Limpie regularmente las ventilas de la herramienta y el cargador con un cepillo suave o trapo seco.
- ▶ Limpie regularmente el alojamiento del motor con un trapo húmedo. No use abrasivos ni limpiadores con solventes.
- ▶ Abra regularmente el mandril y golpéelo para eliminar el polvo del interior.
- ▶ No se puede dar servicio al cargador o la batería. No tienen partes a las que se pueda dar servicio.

Lubricación

La herramienta eléctrica no requiere lubricación adicional.

Limpieza

⚠ **¡Advertencia!** Sople la tierra y el polvo del alojamiento principal con aire seco cada vez que se acumule el polvo en, o alrededor, de las ventilas. Cuando realice este procedimiento, use protección para ojos aprobada y máscara contra polvo aprobada.

⚠ **¡Advertencia!** Jamás use solventes ni sustancias químicas duras para limpiar las partes no metálicas de la herramienta. Pueden debilitar los materiales de estas partes. Use un trapo humedecido con agua y jabón suave. Jamás permita el ingreso de líquidos en la herramienta; jamás sumerja ninguna parte de la herramienta en líquidos.

Instrucciones de limpieza del cargador

⚠ **¡Advertencia!** Peligro de descarga. Desconecte el cargador del enchufe CA antes de limpiarlo. Se pueden retirar la tierra y la grasa del exterior con un trapo o cepillo no metálico suave. No use agua ni otras soluciones de limpieza.

⚠ **¡Importante!** Para asegurar la **SEGURIDAD** y **CONFIABILIDAD** del producto, se deben realizar reparaciones, mantenimiento y ajuste (además de las mencionadas en este manual) por los centros de servicio autorizados u otras organizaciones calificadas, siempre utilizando partes de repuesto idénticas. La unidad no contiene en el interior partes a las que pueda dar el servicio el usuario

ACCESORIOS

El rendimiento de cualquier herramienta eléctrica depende del accesorio utilizado. Los accesorios STANLEY están diseñados para estándares de alta calidad y están diseñados para mejorar el rendimiento de la herramienta eléctrica. El utilizar accesorios STANLEY, le asegura que obtendrá lo mejor de su herramienta STANLEY.

STANLEY ofrece una amplia selección de accesorios disponibles en nuestro distribuidor local o centro de servicio autorizado a un costo extra.

Nota: Se deben clasificar los accesorios para utilizarlos a una velocidad igual a o mayor que los RPM en la placa del fabricante de la herramienta con la cual está siendo utilizada.

⚠ **¡Precaución!** El uso de cualesquier accesorios no recomendados puede ser peligroso.

PROTECCIÓN DEL MEDIO AMBIENTE



Separación de desechos. Este producto no debe desecharse con la basura doméstica normal. Si llega el momento de reemplazar su producto STANLEY o éste ha dejado de tener utilidad para usted, no lo deseche con la basura doméstica normal. Asegúrese de que este producto se deseche por separado.



La separación de desechos de productos usados y embalajes permite que los materiales puedan reciclarse y reutilizarse. La reutilización de materiales reciclados ayuda a evitar la contaminación medioambiental y reduce la demanda de materias primas. La normativa local puede ofrecer la separación de desechos de productos eléctricos de uso doméstico en centros municipales de recogida de desechos o a través del distribuidor cuando adquiere un nuevo producto.

Baterías



Esta batería de larga vida útil se debe recargar en cuanto deja de producir suficiente potencia en trabajos que antes se hacían con facilidad.

Al final de su vida útil, se debe desechar con respeto al medio ambiente:

- ▶ Use la batería hasta que se descargue, y retírela de la herramienta.
- ▶ Las celdas de Li-Ion son reciclables. Llévelas con el distribuidor o a una estación local de reciclaje. Las baterías se deben reciclar o eliminar adecuadamente.

INFORMACIÓN DE SERVICIO

Todos los Centros de Servicio de STANLEY cuentan con personal altamente capacitado dispuesto a brindar a todos los clientes un servicio eficiente y confiable en la reparación de herramientas eléctricas. Para mayor información acerca de nuestros centros de servicio autorizados y si necesita consejo técnico, reparaciones o piezas de repuesto originales de fábrica, comuníquese a su oficina local.

ESPECIFICACIONES

Voltaje	12V === MAX*
Potencia	180W
Velocidad sin carga	0-400/min (rpm) 0-1500/min (rpm)
Torque	26 Nm (230,1 in-lb)
Tipo de batería	lón-Litio
Mandril	3/8" (10mm)

CARGADOR

Voltaje de entrada	SCD12
AR, B2C	220V ~ 50Hz
B2	220V ~ 50-60Hz
B3	120V ~ 60Hz
BR	127V/220V ~ 50-60Hz
Voltaje de salida	12V === MAX
Corriente de entrada	1,25Amp
Tiempo de carga	70min

BATERÍA

Voltaje	SB12S
Capacidad	1,5Ah
Tipo	Li-Ion

- * El máximo voltaje inicial de la batería (medido sin una carga de trabajo) es 12 voltios. El voltaje nominal es 10,8V.

DETECCIÓN DE PROBLEMAS

PROBLEMA	CAUSA POSIBLE	SOLUCIÓN POSIBLE
La unidad no enciende	El paquete de baterías no está bien instalado.	Controle la instalación del paquete de baterías.
	El paquete de baterías no está cargado.	Verifique los requisitos de carga del paquete de baterías.
La unidad se enciende de inmediato al insertar la batería.	Se ha dejado el interruptor en la posición de "encendido".	El interruptor se debe cambiar a la posición de "apagado" para evitar que la herramienta arranque de inmediato al insertar la batería
El paquete de baterías no carga.	El paquete de baterías no está insertado en el cargador.	Inserte el paquete de baterías en el cargador hasta que se encienda la luz roja (LED).
	El cargador no está enchufado.	Enchufe el cargador en un tomacorriente que funcione. Consulte "Notas importantes sobre la carga" para conocer más detalles.
	Temperatura ambiental.	Traslade el cargador y la batería a una temperatura ambiental que esté por encima de 40 °F (4,5 °C) o por debajo de 105 °F (+40,5 °C).
La unidad se apaga repentinamente.	El paquete de baterías alcanzó el límite térmico máximo.	Espere que el paquete de baterías se enfríe.
	No tiene más carga. (Para maximizar la vida útil del paquete de baterías, este está diseñado para apagarse repentinamente cuando no tiene más carga).	Colóquelo en el cargador para que se cargue.

NÃO DEVOLVA ESTE PRODUTO À LOJA, primeiro entre em contato com o escritório local da STANLEY ou o centro de serviços autorizado mais próximo.

GUARDE ESTAS INSTRUÇÕES

⚠ **Advertência! Leia e entenda todas as instruções.** Não seguir todas as instruções abaixo pode resultar em choque elétrico, incêndio e/ou ferimentos pessoais graves.

REGRAS GERAIS DE SEGURANÇA



INSTRUÇÕES DE SEGURANÇA

Advertências gerais de segurança para ferramentas elétricas.

Advertência! Leia todas as advertências de segurança e todas as instruções. Não seguir as advertências e instruções listadas abaixo pode resultar em choque elétrico, incêndio e/ou ferimentos graves.

Guarde todas as advertências e instruções para consulta futura. O termo "ferramenta elétrica" em todas as advertências listadas abaixo refere-se a ferramenta elétrica operada a partir da rede elétrica (com fio) ou ferramenta elétrica operada com bateria (sem fio).

1. Segurança na área de trabalho

- a. **Mantenha a área de trabalho limpa e bem iluminada.** Áreas em desordem e escuras provocam acidentes.
- b. **Não opere ferramentas elétricas em atmosferas explosivas, como na presença de líquidos, gases ou pós inflamáveis.** Ferramentas elétricas criam faíscas que podem incendiar pós ou vapores.
- c. **Mantenha crianças e outras pessoas afastadas enquanto operar uma ferramenta elétrica.** Distrações podem fazer com que você perca o controle.

2. Segurança elétrica

- a. **Plugues de ferramentas elétricas devem corresponder à tomada. Nunca modifique o plugue de forma alguma. Não use nenhum plugue adaptador com ferramentas elétricas aterradas.** Plugues não modificados e que correspondam às tomadas reduzem o risco de choque elétrico.
- b. **Evite contato do corpo com superfícies aterradas como tubos, aquecedores, fogões e refrigeradores.** Há um risco maior de choque elétrico se o seu corpo estiver aterrado.
- c. **Não exponha ferramentas elétricas a chuva ou condições úmidas.** Entrada de água em uma ferramenta elétrica aumenta o risco de choque elétrico.

- d. **Não faça mau uso do cabo. Nunca use o cabo para transportar, puxar ou desconectar a ferramenta elétrica. Mantenha o cabo afastado de calor, óleo, bordas afiadas ou peças em movimento.** Cabos danificados ou emaranhados aumentam o risco de choque elétrico.
- e. **Ao operar uma ferramenta elétrica em área externa, use um cabo de extensão adequado para uso ao ar livre.** O uso de um cabo adequado para uso ao ar livre reduz o risco de choque elétrico.
- f. **Se operar uma ferramenta elétrica em local úmido for inevitável, use uma fonte protegida por RCD (Dispositivo contra corrente residual).** O uso de um RCD reduz o risco de choque elétrico. **Nota:** o termo "Dispositivo contra corrente residual (RCD)" pode ser substituído por Interruptor Sensor de Circuitos Com Falhas de Distribuição à Terra (GFCI) ou por "Disjuntor diferencial (ELCB)".

3. Segurança pessoal

- a. **Permança alerta, observe o que está fazendo e use bom senso ao operar uma ferramenta elétrica. Não use uma ferramenta elétrica enquanto estiver cansado ou sob a influência de drogas, álcool ou medicamentos.** Um momento de desatenção ao operar ferramentas elétricas pode resultar em ferimentos pessoais graves.
- b. **Use equipamento de proteção pessoal. Sempre use proteção ocular.** Equipamento de proteção como máscara contra poeira, sapatos de segurança antiderrapantes, capacete ou proteção auricular usados para condições apropriadas reduzem ferimentos pessoais.
- c. **Evite partida não intencional. Verifique se o interruptor está na posição desligada antes de conectar à fonte de alimentação e/ou bateria, pegar ou transportar a ferramenta.** Transportar ferramenta elétricas com o dedo no interruptor ou energizar ferramentas elétricas com o interruptor ligado provoca acidentes.
- d. **Remova qualquer chave de ajuste ou ferramenta antes de ligar a ferramenta elétrica.** Uma ferramenta ou chave deixada conectada a uma peça rotativa da ferramenta elétrica pode resultar em ferimentos pessoais.
- e. **Não se incline demais. Mantenha os pés apoiados e o equilíbrio o tempo todo.** Isso possibilita melhor controle da ferramenta elétrica em situações inesperadas.
- f. **Vista-se apropriadamente. Não use roupas folgadas nem joias. Mantenha o cabelo, roupas e luvas afastados de peças móveis.** Luvas frouxas, joias ou cabelo comprido podem se enroscar em peças móveis.

14 • PORTUGUÊS

g. Se forem fornecidos dispositivos para a conexão de instalações de extração e coleta de poeira, certifique-se de que sejam conectados e usados apropriadamente. O uso desses dispositivos pode reduzir riscos relacionados a poeira.

4. Uso e cuidados com a ferramenta elétrica

a. Não force a ferramenta elétrica. Use a ferramenta elétrica correta para a sua aplicação. A ferramenta elétrica correta fará o serviço melhor e com mais segurança na categoria para a qual foi projetada.

b. Não use a ferramenta elétrica se o interruptor não ligá-la e desligá-la. Qualquer ferramenta elétrica que não possa ser controlada com o interruptor é perigosa e deve ser reparada.

c. Desconecte o plugue da fonte de alimentação e/ou a bateria da ferramenta elétrica antes de fazer quaisquer ajustes, trocas de acessórios, ou armazenar ferramentas elétricas. Tais medidas preventivas reduzem o risco de ligar a ferramenta elétrica acidentalmente.

d. Armazene ferramentas elétricas inativas fora do alcance de crianças e não permita que pessoas não familiarizadas com a ferramenta elétrica ou com estas instruções operem a ferramenta elétrica. Ferramentas elétricas são perigosas nas mãos de usuários não treinados.

e. Realize a manutenção de ferramentas elétricas. Verifique se há desalinhamento ou emperramento de peças móveis, quebra de peças e qualquer outra condição que possa afetar a operação das ferramentas elétricas. Se estiver danificada, providencie o reparo antes de usar. Muitos acidentes são causados por ferramentas elétricas com manutenção deficiente.

f. Mantenha as ferramentas de corte afiadas e limpas. Ferramentas de corte com manutenção adequada, com bordas cortantes afiadas têm menos probabilidade de emperrar e são mais fáceis de controlar.

g. Utilize a ferramenta elétrica, implementos e acessórios da ferramenta de acordo com estas instruções e leve em consideração as condições de trabalho e a tarefa a realizar. O uso de ferramentas elétricas para trabalhos diferentes daqueles para os quais foram concebidas pode ser perigoso.

5. Uso e cuidado da ferramenta a bateria

a. Para recarregar a ferramenta, use somente o carregador especificado pelo fabricante.

Um carregador inadequado para um tipo de bateria pode representar risco de incêndio quando utilizado com outra bateria.

b. Use as ferramentas elétricas apenas com as baterias desenhadas especificamente. Se forem utilizadas outras baterias, elas podem criar riscos de lesão ou incêndio.

c. Quando a bateria não estiver em uso, mantenha-a longe de outros objetos metálicos, como cliques, moedas, chaves, pregos, parafusos u outros objetos pequenos metálicos que possam fazer uma conexão entre os terminais. Um curto-circuito dos terminais da bateria pode causar queimaduras ou incêndios.

d. Sob condições abusivas, pode ser ejetado líquido da bateria, evite o contato com o mesmo. Caso ocorra contato acidental, lave com água. Se o líquido entrar em contato com os olhos, procure ajuda médica. O líquido ejetado da bateria pode causar irritação ou queimaduras.

6. Manutenção

a. Sua ferramenta elétrica deve ser mantida por uma pessoa de manutenção qualificada usando somente peças de reposição idênticas. Isso garante que a segurança da ferramenta elétrica seja mantida.

7. Segurança elétrica



Sua ferramenta tem isolamento duplo; portanto, não é necessário aterramento. Sempre verifique se a tensão principal corresponde à tensão indicada na placa de classificação.



Advertência! Se o cabo de alimentação estiver danificado, deve ser substituído pelo fabricante, Centro de serviço STANLEY ou pessoa igualmente qualificada, para evitar danos ou ferimentos. Se o cabo de alimentação for substituído por uma pessoa igualmente qualificada, mas não autorizada pela STANLEY, a garantia não será válida.

8. Adesivos na ferramenta

O adesivo na sua ferramenta pode incluir os seguintes símbolos:



Leia o Manual de instruções



Use proteção ocular



Use proteção auricular

V Volts

A Amperes

Hz Hertz

W Watts
min minutos

~ Corrente alternada

— Corrente contínua

n₀ Velocidade sem carga

□ Construção Classe II

⊕ Terminal terra



Símbolo de alerta de segurança

.../min..

Revoluções ou reciprocacões por minuto



O carregador destina-se somente a uso em interiores.

Etiquetas do carregador e da bateria

Além das imagens aqui utilizadas, as seguintes imagens aparecem nas etiquetas do carregador e da bateria:

	Consulte o tempo de carga nos Dados técnicos		Não exponha à água
	Bateria carregando		Substitua imediatamente extremidades defeituosas
	Bateria carregada		Carregar apenas em temperaturas entre 4°C e 40°C
	Bateria defeituosa		Apenas para interiores
	Retardamento por bateria quente/fria		Descarte a bateria respeitando o meio ambiente LI-ION
	Não realize testes com objetos condutores		Bateria
	No carregue baterias danificadas		Não queime a bateria

RECURSOS (Fig. A e B)

Esta ferramenta inclui alguns ou todos os seguintes recursos.

1. Interruptor de velocidade variável
2. Controle deslizante de sentido horário/anti-horário de rotação
3. Colar de ajuste de torque
4. Câmbio de marchas
5. Mandril
6. Botão de liberação da bateria
7. Bateria
8. Luz de trabalho
9. Punho principal

Fig. B

10. Indicador de carga

ADVERTÊNCIAS ADICIONAIS DE SEGURANÇA PARA FERRAMENTAS ELÉTRICAS

⚠ **Advertência!** Advertências adicionais de segurança para furadeiras e furadeiras de impacto.

- ▶ **Use protetores auriculares com furadeiras de impacto.** Exposição a ruído pode causar perda de audição.
- ▶ **Use as empunhaduras auxiliares quando fornecidas com a ferramenta.** Perda de controle pode causar ferimentos pessoais.
- ▶ **Segure a ferramenta elétrica pelas superfícies de empunhadura ao executar uma operação em que**

o acessório de corte possa entrar em contato com fiação oculta. Acessórios de corte em contato com fios energizados podem energizar peças de metal da ferramenta elétrica e provocar um choque elétrico no operador.

- ▶ **Segure a ferramenta elétrica pelas superfícies de empunhadura ao executar uma operação em que o fixador possa entrar em contato com fiação oculta.** Fixadores em contato com um fio energizado podem energizar peças de metal da ferramenta elétrica e provocar um choque elétrico no operador.
- ▶ **Use braçadeiras ou outro meio prático de fixar e apoiar a peça de trabalho a uma plataforma estável.** Segurar a peça com a mão ou contra o corpo deixa-a instável e pode causar perda de controle.
- ▶ Antes de perfurar paredes, pisos ou tetos, verifique a localização de fios e canos.
- ▶ Evite tocar na ponta de uma broca logo após perfurar, pois ela pode estar quente.
- ▶ O uso a que se destina é descrito neste manual de instruções. O uso de qualquer acessório ou implemento ou executar qualquer operação com esta ferramenta, exceto aquelas recomendadas neste manual de instruções, pode apresentar um risco de ferimentos pessoais e/ou danos à propriedade.

A segurança de outros

- ▶ Esta ferramenta não se destina a ser usada por pessoas (incluindo crianças) com capacidades físicas, sensoriais ou mentais reduzidas, ou falta de experiência e conhecimento, a não ser que tenham recebido supervisão ou instruções relativas ao uso da máquina, dadas por uma pessoa responsável pela sua segurança.
- ▶ Crianças devem ser supervisionadas para certificarem-se de que elas não brinquem com a máquina.

Riscos residuais

Riscos residuais adicionais podem surgir ao usar a ferramenta, os quais podem não estar incluídos nas advertências de segurança anexas. Esses riscos podem originar-se de mau uso, uso prolongado etc. Mesmo com a aplicação dos regulamentos de segurança correspondentes e a implementação de dispositivos de segurança, determinados riscos residuais não podem ser evitados. Eles incluem:

- ▶ Ferimentos por tocar em qualquer peça rotativa/móvel.
- ▶ Ferimentos causados ao trocar quaisquer peças, lâminas ou acessórios.
- ▶ Ferimentos causados pelo uso prolongado de uma ferramenta. Quando usar qualquer ferramenta por períodos prolongados, lembre-se de fazer pausas regulares.
- ▶ Diminuição da capacidade de audição.
- ▶ Riscos à saúde causados por respirar poeira

desenvolvidos ao usar a ferramenta (exemplo: trabalhar com madeira, especialmente carvalho, faia e MDF.)

INSTRUÇÕES DE SEGURANÇA ADICIONAIS PARA BATERIAS E CARREGADORES

△ **Atenção!** Antes de usar o carregador, leia as instruções e símbolos de aviso no carregador, na bateria e no produto que usa esta bateria.

△ **Atenção!** Risco de choque. Não permita a entrada de líquido no carregador. Pode causar choque elétrico.

△ **Cuidado:** Risco de queimaduras. Para reduzir o risco de lesões, use apenas baterias recarregáveis STANLEY. Outros tipos de baterias podem explodir causando lesões e danos pessoais.

△ **Cuidado:** As crianças devem ser supervisionadas para garantir que não brinquem com a ferramenta.

Aviso: Sob algumas condições, com o carregador conectado à fonte de alimentação, os objetos metálicos podem causar curto-circuito. Materiais condutores de eletricidade, como rebarbas ou pó de metal, aço, palha de aço, papel de alumínio ou qualquer acúmulo de partículas metálicas devem ser mantidos longe das cavidades do carregador. Quando não houver uma bateria na cavidade do carregador, este deve estar desconectado. Desligue o carregador antes de limpá-lo.

▶ **NÃO tente carregar a bateria com carregadores que não sejam os descritos neste manual.**

O carregador e a bateria são projetados especificamente para funcionarem juntos.

▶ **Estes carregadores não são projetados para qualquer uso que não seja a carga de baterias recarregáveis STANLEY.** Quaisquer outros usos podem causar incêndios, choque elétrico ou eletrocussão.

▶ **No exponha o carregador à chuva ou à neve.**

▶ **Para desconectar o carregador, puxe-o pelo plugue, ao invés de puxá-lo pelo cabo.** Isto reduzirá o risco de danos tanto ao plugue quanto ao cabo.

▶ **Certifique-se de que o cabo não esteja em local onde possa ser pisado, já que pode causar tropeços ou danos por esforço.**

▶ **Não utilize cabos de extensão a menos que seja extremamente necessário.** O uso de cabos de extensão inadequados pode causar incêndio, choque elétrico ou eletrocussão.

▶ **Não coloque nenhum objeto sobre o carregador, nem o coloque sobre superfícies macias que possam bloquear as aberturas de ventilação ocasionando excesso de calor interior.** Coloque o carregador em local afastado de fontes de calor. O carregador é ventilado através das aberturas localizadas na parte superior e inferior da caixa.

▶ **Não utilize o carregador com o cabo ou plugue danificado** — substitua-o imediatamente.

▶ **Não utilize o carregador caso ele tenha recebido algum golpe, queda ou apresente qualquer**

outro dano. Leve-o a um posto de serviço técnico autorizado.

▶ **Não desmonte o carregador; leve-o a um posto de serviço técnico autorizado sempre que for necessário algum serviço ou reparo.** Uma remontagem incorreta pode ocasionar riscos de choque elétrico, eletrocussão ou incêndio.

▶ **Caso o cabo de alimentação esteja danificado,** este deve ser imediatamente substituído pelo fabricante, um agente de serviço ou pessoa qualificada, para evitar riscos.

▶ **Desconecte o carregador da tomada antes de limpá-lo. Isto reduzirá o risco de choque elétrico.** Remover a bateria não reduzirá este risco.

▶ **NUNCA** tente ligar 2 carregadores juntos.

▶ **O carregador foi projetado para operar com uma fonte de alimentação doméstica padrão. Não tente utilizá-lo com outra voltagem.** Isto não se aplica a carregadores para veículos.

Carregadores

Estes carregadores não necessitam de ajustes e foram projetados para serem operados de forma tão simples quanto possível.

Procedimento de carga (Fig. B)

1. Conecte o carregador (10) a uma tomada apropriada, antes de inserir a bateria.
2. Insira a bateria (7) no carregador. A luz vermelha (carregando) vai piscar continuamente indicando que o processo de carregamento começou.
3. O término do carregamento será indicado quando a luz vermelha permanecer **ACESA** continuamente. A bateria está totalmente carregada e pode ser usada agora ou deixada no carregador.

Nota: Para garantir o máximo rendimento e vida das baterias Li-Ion, carregue-as completamente antes de usá-la pela primeira vez.

Procedimento de carga

Consulte estas tabelas para ver o estado de carga da bateria.

Estado de carga	
	Carregando ---
	Carregada —
	Retardamento por bateria quente/fria ---

RETARDAMENTO POR BATERIA QUENTE/FRIA

Quando o carregador detecta que uma bateria está quente, automaticamente retarda a carga até o resfriamento da mesma.

Quando o carregador detecta que uma bateria está fria, automaticamente retarda a carga até o aquecimento da mesma. A luz vermelha continuará piscando, mas durante esta operação uma luz amarela ficará acesa. Após a bateria ter esfriado, a luz amarela se apaga e o carregador retomará o procedimento de carga. As ferramentas Li-Ion STANLEY foram desenhadas com um Sistema de Proteção Eletrônica, que protege a bateria contra sobrecarga, sobreaquecimento ou descarga profunda.

A ferramenta deliga automaticamente quando o "Sistema de Proteção Eletrônico" se ativa. Se isto acontecer, coloque a bateria Li-Ion no carregador até que esteja totalmente carregado.

APENAS BATERIAS LI-ION

Aas baterias Li-Ion são desenhadas com um "Sistema de Proteção Eletrônica" que a protege contra sobrecarga, sobreaquecimento ou descarga profunda.

A ferramenta desliga automaticamente quando o "Sistema de Proteção Eletrônico" se ativa. Se isto acontecer, coloque a bateria Li-Ion no carregador até que esteja totalmente carregado.

INSTRUÇÕES IMPORTANTES DE SEGURANÇA PARA TODAS AS BATERIAS

Ao encomendar baterias de substituição, certifique-se de incluir o número de catálogo e voltagem.

A bateria não está totalmente carregada. Antes de usar a bateria e o carregador, leia estas instruções de segurança. Siga os procedimentos de carga descritos.

- ▶ **Não carregue nem use a bateria em atmosferas explosivas, tais como em presença de líquidos, gases ou pós inflamáveis.** Os pós ou vapores podem causar ignição ao inserir ou remover a bateria do carregador.
- ▶ **Nunca force a bateria no carregador. Não modifique a bateria para colocá-la num carregador não compatível, já que pode romper-se e causar lesões pessoais sérias.**
- ▶ Use apenas carregadores STANLEY para carregar as baterias.
- ▶ **NÃO** salpique nem mergulhe a bateria em água ou outros líquidos.
- ▶ **Não armazene nem use a ferramenta ou a bateria em locais onde a temperatura possa atingir ou ultrapassar os 40°C (105°F) (como fora de galpões ou edifícios de metal durante o verão).**

△ **Atenção!** Nunca tente abrir a bateria por qualquer motivo. Se o invólucro plástico da bateria se quebrar ou danificar, não insira no carregador. Não esmague, deixe cair ou danifique a bateria.

Não use uma bateria o um carregador que tenha recebido golpes, que tenha caído, ou que tenha sido esmagado ou danificado (quer dizer, perfurações com pregos, golpes com martelo, ou que tenha sido pisada), já que pode causar choque elétrico ou eletrocussão. As baterias danificadas devem ser devolvidas ao postos de recepção para sua reciclagem.

△ **Cuidado: Quando a ferramenta não estiver em uso, encoste-a sobre uma superfície estável, onde não cause riscos de tropeços ou quedas.** Algumas ferramentas com baterias maiores podem ficara de pé sobre si mesmas, mas geralmente caem com muito facilidade.

INSTRUÇÕES ESPECÍFICAS DE SEGURANÇA PARA LITIO ION (LI-ION)

▶ **Não queime a bateria, mesmo que esteja extremamente danificada ou totalmente gasta.**

A bateria pode explodir no fogo. Quando baterias de Li-Ion são queimadas há desprendimento de vapores e materiais tóxicos.

▶ **Se o conteúdo da bateria entrar em contato com a pele, lave imediatamente com água e sabão.** Se o líquido da bateria entrar em contato com os olhos, enxágue-os com água, mantendo o olho aberto por 15 minutos, ou até que não haja irritação. Se precisar de atendimento médico, o eletrólito da bateria é composto por uma mistura de carbonetos orgânicos líquidos e sais de lítio.

▶ **Os conteúdos das células abertas da bateria pode causar irritação respiratória.** Procure ar fresco. Se os sintomas persistirem, procure atendimento médico.

△ **Atenção!** Perigo de queimaduras. O líquido da bateria pode ser inflamável se exposto a faíscas ou chamas.

BATERIA

Recomendações de armazenamento

1. O melhor local de armazenamento é um que seja fresco e seco, afastado da luz direta do sol, calor ou frio em excesso. Para conseguir um ótimo desempenho e vida útil da bateria, armazene-a em temperatura ambiente quando não estiver em uso.
2. Para armazenamento prolongado, recomenda-se armazenar a bateria totalmente carregada em local fresco e seco, longe do carregador, para conseguir ótimos resultados.

Nota: As baterias não devem ser armazenadas completamente descarregadas. A bateria deverá ser recarregada antes de usá-la.

MONTAGEM E AJUSTES

△ **Atenção!** Antes da montagem e ajuste, retire a bateria. Lembre-se de desligar a ferramenta antes de inserir ou retirar a bateria.

Inserir e retirar a bateria da ferramenta (Fig. C)

△ **Atenção!** Para reduzir o risco de lesões pessoais sérias, ajuste o botão de avanço/retrocesso para a posição de bloqueio ou desligue a ferramenta e desconecte a bateria, antes de realizar ajustes ou retirar/installar acessórios.

O acionamento acidental pode causar lesões.

Nota: Certifique-se de que a bateria (7) esteja totalmente carregada.

Para instalar a bateria na empunhadura da ferramenta

1. Alinhe a bateria com os trilhos que estão dentro da empunhadura.
2. Deslize firmemente a bateria até ouvir um estalo.

Para retirar a bateria da ferramenta

1. Pressione o botão de liberação (6) e puxe com firmeza a bateria para retirá-la da empunhadura.
2. Insira a bateria no carregador, como descrito na seção do carregador deste manual de instruções.

OPERAÇÃO

△ **Atenção!** Siga sempre as instruções de segurança e os regulamentos correspondentes.

△ **Atenção!** Para reduzir o risco de lesões pessoais sérias, ajuste o botão avanço/retrocesso na posição de bloqueio ou gire a ferramenta e desconecte a bateria antes de realizar ajustes ou retirar/installar acessórios.

Posição adequada das mãos (Fig. A y H)

△ **Atenção!** Para reduzir o risco de lesões pessoais sérias, coloque **SEMPRE** as mãos na posição adequada, como mostrado.

△ **Atenção!** Para reduzir o risco de lesões pessoais sérias, segure a ferramenta **SEMPRE** antecipando as reações repentinas.

A posição adequada das mãos é colocando uma mão na empunhadura principal (9).

Interruptor de velocidade variável (Fig. A)

Para ligar a ferramenta, aperte o interruptor (1). Para desligar a ferramenta, libere o interruptor. A ferramenta está equipada com um freio. O mandril para quando o interruptor se libera completamente. O interruptor de velocidade variável permite selecionar a melhor velocidade para uma aplicação em particular. Quanto mais apertar o interruptor, mais rápido operará a ferramenta. Para conseguir a máxima vida útil, use a

velocidade variável só para iniciar o orifício ou para iniciar o aperto de fixadores.

Nota: Não se recomenda usar a ferramenta na faixa de velocidade variável já que isto pode danificar o interruptor, portanto deve ser evitado.

Botão de controle de avanço/retrocesso (Fig. A)

O botão de controle de avanço/retrocesso (2) determina a direção da ferramenta e serve como botão de bloqueio.

Para selecionar a rotação para frente, libere o interruptor e pressione o botão de controle de avanço/retrocesso no lado direito da ferramenta. Para selecionar o retrocesso, pressione o botão de controle de avanço/retrocesso do lado esquerdo da ferramenta. A posição central do botão bloqueia a ferramenta na sua posição. Quando mudar a posição do botão de controle, certifique-se de liberar o interruptor.

Nota: Quando operar a ferramenta pela primeira vez, após mudar a direção de rotação, é possível ouvir um clique.

Luz de trabalho (Fig. A)

Há uma luz de trabalho (8) sob o colar de ajuste de torque (3). Quando pressionado o interruptor ativa-se a luz de trabalho.

Nota: A luz ilumina a área de trabalho imediatamente, sem necessidade de utilizar lanterna.

Colar de ajuste de torque (Fig. A)

O colar de ajuste de torque (3) está claramente marcado com números e um símbolo de broca. O colar deve ser rotado até atingir o ajuste desejado, segundo a parte superior da ferramenta. O colar possui abas de localização para eliminar a incerteza quando selecionar o torque. Quanto maior for o número no colar, mais alto será o torque e maior o fixador que poderá ser colocado. Para bloquear a embreagem em operações de perfuração, mova o colar para a posição de broca.

Nota: Quando utilizar a furadeira/chave de fenda para orifícios certifique-se de que o colar de ajuste de torque esteja ajustado de tal forma que a figura da furadeira esteja alinhada com o centro da parte superior da ferramenta. Caso contrário, quando perfurar, a embreagem deslizará.

Velocidades de faixa dual (Fig. A e D)

A função de faixa dual da furadeira/chave de fenda permite mudar velocidades para maior versatilidade. Para selecionar o ajuste de baixa velocidade, alto torque, desligue a ferramenta e espere até parar. Deslize a mudança de velocidade (4) para diante (para o mandril). Para selecionar o ajuste de alta velocidade, baixo torque, desligue a ferramenta e permita que pare. Deslize a mudança de velocidade para trás (longe do mandril).

Nota: Não mude a velocidade quando a ferramenta estiver funcionando. Caso tenha problemas para mudar

a velocidade, revise que o trocador de faixa dual esteja totalmente para diante ou para trás.

Mandril de empunhadura sem chave (Fig. E)

A ferramenta possui um mandril sem chave, com empunhadura rotativa, para operar com uma mão. Para inserir uma broca ou outro acessório, siga estes passos.

1. Bloqueie o interruptor na posição **OFF** (desligado) como descrito anteriormente.
2. Pegue a empunhadura preta do mandril com uma mão e use a outra para segurar a ferramenta. Gire a empunhadura para a esquerda, o suficiente como para encaixar o acessório.
3. Insira o acessório uns 19mm (3/4") no mandril e aperte bem, girando a empunhadura para a direita com uma mão, enquanto segura a ferramenta com a outra. A ferramenta está equipada com um mecanismo de bloqueio de eixo automático. Isto permite abrir e fechar o mandril apenas com uma mão.
4. Para liberar o acessório, repita o **passo 2**.

⚠ **Atenção!** Não tente apertar brocas (ou outro acessório) pegando a parte frontal do mandril e ligando a ferramenta. Pode danificar o mandril ou causar lesões pessoais. Bloqueie sempre o interruptor quando carregar acessórios. Certifique-se de apertar o mandril com uma mão colocada a empunhadura e a outra segurando a ferramenta, para conseguir o máximo aperto.

Remoção do mandril (Fig. F)

Gire o colar de ajuste para a posição "furadeira" e o trocador de velocidade para a posição 1 (baixa velocidade). Aperte o mandril na extremidade mais curta de uma chave hexagonal (não incluída) de 6,35mm (1/4") ou maior. Com um martelo de madeira ou objeto similar, bata na extremidade comprida para a direita, como mostrado. Isto soltará o parafuso dentro do mandril.

Abra completamente o mordente do mandril, insira a chave de fenda (ou chave Torx se necessário) na frente do mandril, entre os mordentes, para pegar a cabeça do parafuso. Retire o parafuso girando-o para a direita (rosca esquerda). Coloque a chave hexagonal no mandril e aperte como mostrado na **Fig. F**. Com um martelo de madeira ou objeto similar, bata com força na chave, para esquerda. Isto soltará o mandril e poderá retirá-lo com a mão.

Instalação do mandril (Fig. G)

Aperte p mandril com a mão, quanto possível, e insira um parafuso (rosca esquerda). Aperte bem o parafuso. Aperte o mandril sobre a extremidade curta de uma chave hexagonal de 6,35mm (1/4") ou maior (não incluída) e bata a extremidade comprida para a direita, com um martelo de madeira, como mostrado. Aperte novamente o parafuso girando-o para a esquerda.

Operação da furadeira

⚠ **Atenção!** Para reduzir o risco de lesões pessoais sérias, desligue a ferramenta e desconecte a fonte de energia antes de realizar ajustes, retirar/instalar acessórios.

⚠ **Atenção!** Para reduzir o risco de lesões pessoais sérias, certifique-se **SEMPRE** de que a peça de trabalho esteja bem colocada. Se estiver perfurando material fino, use um bloco de madeira como "respaldo" para evitar danos ao material.

Gire o colar até o símbolo de furadeira, para perfurar. Selecione a faixa de velocidade/torque desejado usando o trocador, de modo que a velocidade de o torque corresponda à operação projetada.

1. Use apenas brocas afiadas. Para **MADEIRA**, use brocas de torque ou serra para orifícios. Para **METAL**, use brocas de aço de alta velocidade (HSS) ou serras para orifícios.
2. Aplique sempre pressão em linha reta com a broca. Use suficiente pressão para manter a aderência da broca, mas não aperte demais fazendo a furadeira parar ou a broca se desviar.
3. Segure firmemente com ambas as mãos, para controlar a ação de giro da furadeira.

⚠ **Atenção!** Caso seja sobrecarregada de mais, o motor da furadeira pode parar, causando um giro inesperado. Esteja sempre atento a isto. Pegue firmemente a furadeira com ambas as mãos, para controlar a ação de giro e evitar lesões.

4. **SE A FURADEIRA PARAR**, geralmente é devido a que está sobrecarregada ou não está sendo usada adequadamente. **LIBERE O IMEDIATAMENTE O INTERRUPTOR**, retire a broca de trabalho e determine a causa da parada. **NÃO LIGUE E DESLIGUE O INTERRUPTOR TENTANDO ACIONÁ-LA, ISSO PODE DANIFICAR A FURADEIRA.**
5. Para minimizar as paradas ou para não quebrar o material, reduza a pressão sobre a furadeira e passe suavemente a broca pela última parte do orifício.
6. Mantenha o motor operando quando retirar a broca de um orifício perfurado. Isto ajudará a evitar emperramentos.
7. Com furadeiras de velocidade variável, não é necessário realizar uma perfuração prévia com punção no ponto que será perfurado. Use uma velocidade baixa para iniciar a perfuração e acelere apertando o interruptor, quando o orifício for suficientemente profundo para perfurar sem que a broca salte.

Operação como chave de fenda

Selecione a faixa de velocidade/torque desejado, usando o trocador de velocidade dual, localizado na parte superior da ferramenta, de tal forma que corresponda com a velocidade e o torque da operação projetada.

Insira o acessório fixador desejado no mandril, como faria com qualquer broca. Realize alguns testes em material rejeitado, ou numa área que não possa ser percebida, para determinar a posição adequada do colar da embreagem.

CAPACIDADES MÁXIMAS RECOMENDADAS

	Faixa baixa 1	Faixa baixa 2
Brocas, perfuração em metais	6mm	3mm
Madeira, perfuração plana	19mm	12mm
Serras para orifícios	19mm	16mm

MANUTENÇÃO

Sua ferramenta STANLEY foi desenhada para operar por um longo período com um mínimo de manutenção. A operação satisfatória e contínua depende de cuidados adequados e limpeza regular. O seu carregador não requer nenhuma manutenção além da limpeza regular.

△ **Atenção!** Para reduzir o risco de lesões pessoais sérias, ajuste o botão de avanço/retrocesso para a posição de bloqueio ou desligue a ferramenta e desconecte a bateria antes de realizar ajustes, ou antes, de retirar/instalar acessórios. Um acionamento acidental pode causar lesões pessoais.

- ▶ Limpe regularmente as aberturas de ventilação da ferramenta e o carregador com uma escova suave ou pano seco.
- ▶ Limpe regularmente o suporte do motor com um pano úmido. Não use materiais abrasivos nem solventes.
- ▶ Abra regularmente o mandril e bata nele para eliminar o pó do interior.
- ▶ Não tente reparar o carregador ou a bateria. Não possuem partes que possam ser consertadas.

Lubrificação

A ferramenta elétrica não precisa de lubrificação adicional.

Limpeza

△ **Atenção!** Retire a terra e a poeira do suporte principal com ar seco, toda vez que haja acúmulo de pó em torno dos orifícios de ventilação. Quando realizar este procedimento, use proteção para os olhos e máscara contra poeira aprovados.

△ **Atenção!** Nunca use solventes nem substâncias químicas duras para limpar as partes não metálicas da ferramenta, já que isto pode debilitar os materiais destas partes. Use um pano umedecido com água e sabão suave. Nunca permita a entrada de líquidos na ferramenta; nunca mergulhe alguma parte da ferramenta em líquidos.

Instruções de limpeza do carregador

△ **Atenção!** Perigo de choque. Desconecte o carregador do plugue CA antes de limpá-lo. A gordura e a terra do exterior podem ser retiradas com um pano ou escova suave, não metálica. No use água nem outras soluções de limpeza.

△ **Importante!** Para assegurar a **SEGURANÇA** e **CONFIABILIDADE** do produto, os reparos, manutenção e ajustes (exceto os listados neste manual) devem ser executados por centros de serviço autorizados ou outras empresas de serviço qualificadas, sempre utilizando peças de reposição idênticas.

ACESSÓRIOS

O desempenho de qualquer ferramenta elétrica depende do acessório usado. Os acessórios da STANLEY são projetados de acordo com normas de alta qualidade e desenhados para melhorar o desempenho da ferramenta elétrica. O uso de acessórios STANLEY assegura que você obterá o melhor da sua ferramenta STANLEY. A STANLEY oferece uma grande seleção de acessórios disponíveis em nosso distribuidor local ou centro de serviços autorizado a um custo extra.

Nota: os acessórios devem ser classificados para uso em velocidade igual ou maior que a rotação (RPM) indicada na placa do fabricante da ferramenta na qual estão sendo usados.

△ **Cuidado!** O uso de qualquer acessório não recomendado pode ser perigoso.

PROTEÇÃO DO MEIO AMBIENTE



Coleta separada. Este produto não deve ser descartado com o lixo doméstico normal. Caso algum dia seja necessário substituir o seu produto STANLEY ou se ele não tiver mais utilidade para você, não descarte-o com o lixo doméstico. Disponibilize este produto para coleta seletiva.



A coleta seletiva de produtos e embalagens usados permite que os materiais sejam reciclados e usados novamente. A reutilização de materiais reciclados ajuda a evitar poluição ambiental e reduz a demanda de matérias primas. Os regulamentos locais podem determinar coleta seletiva de produtos elétricos nos locais de descarte municipais ou pelo revendedor quando você adquirir um produto novo.

Baterias



Descarregue a bateria completamente e depois remova-a da ferramenta.

Baterias de NiCd, NiMH e Íon-Lítio são recicláveis. Leve-as a qualquer agente de reparos autorizado ou a uma estação de reciclagem local.

Esta bateria de larga vida útil deve ser recarregada assim deixar de produzir suficiente potência em trabalhos que eram facilmente realizáveis. No final da sua vida útil, deve ser descartado respeitando o meio ambiente:

- ▶ Use a bateria até descarregar completamente, e retire-a da ferramenta.
- ▶ As células de Li-Ion são recicláveis. Leve-as com o distribuidor ou a uma estação local de reciclagem. As baterias devem ser recicladas ou eliminadas adequadamente.

INFORMAÇÕES DE SERVIÇO

A STANLEY possui uma das maiores Redes de Serviços do País, com técnicos treinados para manter e reparar toda a linha de produtos STANLEY. Ligue: **0800-703 4644**, para saber qual é a mais próxima de sua localidade.

ESPECIFICAÇÕES

Tensão
Potência
Velocidade sem carga

Torque
Tipo de bateria
Mandril

SCD12

12V === MAX*
180W
0-400/min (rpm)
0-1500/min (rpm)
26 Nm (230,1 in-lb)
Íon de Lítio
3/8" (10mm)

CARREGADOR

Tensão de saída
AR, B2C
B2
B3
BR
Tensão de entrada
Corrente de saída
Tempo de carga

SC121

220V ~ 50Hz
220V ~ 50-60Hz
120V ~ 60Hz
127V/220V ~ 50-60Hz
12V === MAX
1,25Amp
70min

BATERIA

Tensão
Capacidade
Tipo

SB12S

12V === MAX
1,5Ah
Íon de Lítio

- * Tensão máxima da bateria inicial (medido sem uma carga de trabalho) é de 12 volts. A tensão nominal é de 10,8V.

DETECÇÃO DE PROBLEMAS

PROBLEMA	POSSÍVEL CAUSA	POSSÍVEL SOLUÇÃO
A unidade não liga	O pacote de baterias não está bem instalado.	Revise a instalação do pacote de baterias.
	O pacote de baterias não está carregado.	Revise os requerimentos de carga do pacote de baterias.
A unidade aciona imediatamente após inserir a bateria.	O interruptor está na posição de "ligado".	É necessário mudar o interruptor para a posição de "desligado" para evitar que a ferramenta acione quando inseridas as baterias
O pacote de baterias não carga	O pacote de baterias não está inserido no carregador.	Insira o pacote de baterias no carregador até a luz de LED ficar acesa.
	O carregador não está conectado.	Ligue o carregador numa tomada funcional. Para mais detalhes, consulte as "Notas importantes sobre a carga".
	Temperatura ambiente muito quente ou muito fria.	Mude o carregador e o pacote de baterias para um local onde a temperatura ambiente seja superior a 4,5°C (40° F) ou inferior a +40,5°C (105° F).
A unidade desliga repentinamente	O pacote de baterias atingiu seu máximo limite térmico.	Permita o resfriamento do pacote de baterias
	Descarregado. (O aparelho foi desenhado para desligar de forma repentina quando a carga se esgotar, com o objetivo de maximizar a vida útil do pacote de baterias)	Coloque-o no carregador para carregá-lo.

DO NOT RETURN THIS PRODUCT TO THE STORE,
first contact your local STANLEY Office
or nearest authorized service center.

GENERAL SAFETY RULES

⚠ **Warning!** Read and understand all instructions. Failure to follow all instructions listed below, may result in electric shock, fire and/or serious personal injury.

SAVE THESE INSTRUCTIONS



SAFETY INSTRUCTIONS

General power tool safety warnings.

Warning! Read all safety warnings and all instructions. Failure to follow the warnings and instructions listed below may result in electric shock, fire and/or serious injury.

Save all warnings and instructions for future reference.

The term "power tool" in all of the warnings listed below refers to your mains operated (corded) power tool or battery operated (cordless) power tool.

1. Work area safety

- a. **Keep work area clean and well lit.** Cluttered and dark areas invite accidents.
- b. **Do not operate power tools in explosive atmospheres, such as in the presence of flammable liquids, gases or dust.** Power tools create sparks which may ignite the dust or fumes.
- c. **Keep children and bystanders away while operating a power tool.** Distractions can cause you to lose control.

2. Electrical safety

- a. **Power tool plugs must match the outlet. Never modify the plug in any way. Do not use any adapter plugs with earthed (grounded) power tools.** Unmodified plugs and matching outlets will reduce risk of electric shock.
- b. **Avoid body contact with earthed or grounded surfaces such as pipes, radiators, ranges and refrigerators.** There is an increased risk of electric shock if your body is earthed or grounded.
- c. **Do not expose power tools to rain or wet conditions.** Water entering a power tool will increase the risk of electric shock.
- d. **Do not abuse the cord. Never use the cord for carrying, pulling or unplugging the power tool. Keep cord away from heat, oil, sharp edges or moving parts.** Damaged or entangled cords increase the risk of electric shock.

- e. **When operating a power tool outdoors, use an extension cord suitable for outdoor use.** Use of a cord suitable for outdoor use reduces the risk of electric shock.
- f. **If operating a power tool in a damp location is unavoidable, use a residual current device (RCD) protected supply.** Use of an RCD reduces the risk of electric shock. **Note:** The term "Residual Current Device (RCD)" can be replaced by "Ground Fault Circuit Interrupter (GFCI)" or by "Earth Leakage Circuit Breaker (ELCB)".

3. Personal safety

- a. **Stay alert, watch what you are doing and use common sense when operating a power tool. Do not use a power tool while you are tired or under the influence of drugs, alcohol or medication.** A moment of inattention while operating power tools may result in serious personal injury.
 - b. **Use personal protective equipment. Always wear eye protection.** Protective equipment such as dust mask, non-skid safety shoes, hard hat, or hearing protection used for appropriate conditions will reduce personal injuries.
 - c. **Prevent unintentional starting. Ensure the switch is in the off-position before connecting to power source and/or battery pack, picking up or carrying the tool.** Carrying power tools with your finger on the switch or energising power tools that have the switch on invites accidents.
 - d. **Remove any adjusting key or wrench before turning the power tool on.** A wrench or a key left attached to a rotating part of the power tool may result in personal injury.
 - e. **Do not overreach. Keep proper footing and balance at all times.** This enables better control of the power tool in unexpected situations.
 - f. **Dress properly. Do not wear loose clothing or jewellery. Keep your hair, clothing and gloves away from moving parts.** Loose clothes, jewellery or long hair can be caught in moving parts.
 - g. **If devices are provided for the connection of dust extraction and collection facilities, ensure these are connected and properly used.** Use of these devices can reduce dust related hazards.
- #### 4. Power tool use and care
- a. **Do not force the power tool. Use the correct power tool for your application.** The correct power tool will do the job better and safer at the rate for which it was designed.
 - b. **Do not use the power tool if the switch does not turn it on and off.** Any power tool that cannot be controlled with the switch is dangerous and must be repaired.

- c. **Disconnect the plug from the power source and/or the battery pack from the power tool before making any adjustments, changing accessories, or storing power tools.** Such preventive safety measures reduce the risk of starting the power tool accidentally.
- d. **Store idle power tools out of the reach of children and do not allow persons unfamiliar with the power tool or these instructions to operate the power tool.** Power tools are dangerous in the hands of untrained users.
- e. **Maintain power tools. Check for misalignment or binding of moving parts, breakage of parts and any other condition that may affect the power tools operation. If damaged, have the power tool repaired before use.** Many accidents are caused by poorly maintained power tools.
- f. **Keep cutting tools sharp and clean.** Properly maintained cutting tools with sharp cutting edges are less likely to bind and are easier to control.
- g. **Use the power tool, accessories and tool bits etc. in accordance with these instructions, taking into account the working conditions and the work to be performed.** Use of the power tool for operations different from those intended could result in a hazardous situation.

5. Battery tool use and care

- a. **Recharge only with the charger specified by the manufacturer.** A charger that is suitable for one type of battery pack may create a risk of fire.
- b. **Use power tools only with specifically designated battery packs.** Use of any other battery packs may create a risk of injury and fire.
- c. **When battery pack is not in use, keep it away from other metal objects like paper clips, coins, keys, nails, screws or other small metal objects that can make a connection from one terminal to another.** Shorting the battery terminals together may cause burns or a fire.
- d. **Under abusive conditions, liquid may be ejected from the battery, avoid contact. If contact accidentally occurs, flush with water. If liquid contacts eyes, additionally seek medical help.** Liquid ejected from the battery may cause irritation or burns.

6. Service

- a. **Have your power tool serviced by a qualified repair person using only identical replacement parts.** This will ensure that the safety of the power tool is maintained.

7. Electrical safety



Your tool is double insulated; therefore no earth wire is required. Always check that the main voltage corresponds to the voltage on the rating plate.



Warning! If the power cord is damaged, it must be replaced by the manufacturer, authorized STANLEY Service Center or an equally qualified person in order to avoid damage or injury. If the power cord is replaced by an equally qualified person, but not authorized by STANLEY, the warranty will not be valid.

8. Labels on tool

The label on your tool may include the following symbols:

	Read Instructions Manual	W Watts min minutes		Earthing Terminal
	Use Eye Protection			Safety Alert Symbol
	Use Ear Protection	==== Direct Current	.../min..	Revolutions or Reciprocation per minute
V	Volts	n ₀		No-Load Speed
A	Amperes			The charger is intended for indoor use only.
Hz	Hertz			

Labels on charger and battery pack

In addition to the pictographs used in this manual, the labels on the charger and the battery pack may show the following pictographs:

	See Technical Data for charging time		Do not expose to water
	Battery charging		Have defective cords replaced immediately
	Battery charged		Charge only between 4 °C and 40 °C
	Battery defective		Only for indoor use
	Hot/Cold pack delay		Discard the battery pack with due care for the environment
	Do not probe with conductive objects		Battery pack
	Do not charge damaged battery packs		Do not incinerate the battery pack

FEATURES (Fig. A and B)

This tool includes some or all of the following features.

1. Variable speed switch
2. Forward/reverse slider
3. Torque adjustment collar
4. Gear shifter
5. Chuck
6. Battery release button
7. Battery Pack
8. Worklight
9. Main handle

Fig. B

10. Charging indicator

ADDITIONAL POWER TOOL SAFETY WARNINGS

⚠ **Warning!** Additional safety warnings for drills and impact drills.

- ▶ **Wear ear protectors with impact drills.** Exposure to noise can cause hearing loss.
- ▶ **Use auxiliary handles supplied with the tool.** Loss of control can cause personal injury.
- ▶ **Hold power tool by insulated gripping surfaces when performing an operation where the cutting accessory may contact hidden wiring.** Cutting accessory contacting a "live" wire may make exposed metal parts of the power tool "live" and could give the operator an electric shock.
- ▶ **Use clamps or another practical way to secure and support the workpiece to a stable platform.** Holding the work by hand or against your body leaves it unstable and may lead to loss of control.
- ▶ Before drilling into walls, floors or ceilings, check for the location of wiring and pipes.
- ▶ Avoid touching the tip of a drill bit just after drilling, as it may be hot.
- ▶ This tool is not intended for use by persons (including children) with reduced physical, sensory or mental capabilities, or lack of experience and knowledge, unless they have been given supervision or instruction concerning use of the appliance by a person responsible for their safety. Children should be supervised to ensure that they do not play with the appliance.
- ▶ The intended use is described in this instruction manual. The use of any accessory or attachment or performance of any operation with this tool other than those recommended in this instruction manual may present a risk of personal injury and/or damage to property.

Safety of others

- ▶ This appliance is not intended for use by persons (including children) with reduced physical, sensory or mental capabilities, or lack of experience and knowledge, unless they have been given supervision

or instruction concerning use of the appliance by a person responsible for their safety.

- ▶ Children should be supervised to ensure that they do not play with the appliance.

Residual risks

Additional residual risks may arise when using the tool which may not be included in the enclosed safety warnings. These risks can arise from misuse, prolonged use etc.

Even with the application of the relevant safety regulations and the implementation of safety devices, certain residual risks can not be avoided. These include:

- ▶ Injuries caused by touching any rotating/moving parts.
- ▶ Injuries caused when changing any parts, blades or accessories.
- ▶ Injuries caused by prolonged use of a tool. When using any tool for prolonged periods ensure you take regular breaks.
- ▶ Impairment of hearing.
- ▶ Health hazards caused by breathing dust developed when using your tool (example:- working with wood, especially oak, beech and MDF.)

ADDITIONAL SAFETY INSTRUCTIONS FOR BATTERIES AND CHARGERS

⚠ **Warning!** Before using charger, read all instructions and cautionary markings on charger, battery pack, and product using battery pack.

⚠ **Warning!** Shock hazard. Do not allow any liquid to get inside charger. Electric shock may result.

⚠ **Caution:** Burn hazard. To reduce the risk of injury, charge only STANLEY rechargeable batteries. Other types of batteries may burst causing personal injury and damage.

⚠ **Caution:** Children should be supervised to ensure that they do not play with the appliance.

Notice: Under certain conditions, with the charger plugged in to the power supply, the charger can be shorted by foreign material. Foreign materials of a conductive nature such as, but not limited to, grinding dust, metal chips, steel, wool, aluminum foil, or any buildup of metallic particles should be kept away from charger cavities. Always unplug the charger from the power supply when there is no battery pack in the cavity. Unplug charger before attempting to clean.

- ▶ **DO NOT attempt to charge the battery pack with any chargers other than the ones in this manual.** The charger and battery pack are specifically designed to work together.
- ▶ **These chargers are not intended for any uses other than charging STANLEY rechargeable batteries.** Any other uses may result in risk of fire, electric shock or electrocution.
- ▶ **Do not expose charger to rain or snow.**
- ▶ **Pull by plug rather than cord when disconnecting**

charger. This will reduce risk of damage to electric plug and cord.

- ▶ **Make sure that cord is located so that it will not be stepped on, tripped over, or otherwise subjected to damage or stress.**
- ▶ **Do not use an extension cord unless it is absolutely necessary.** Use of improper extension cord could result in risk of fire, electric shock, or electrocution.
- ▶ **Do not place any object on top of charger or place the charger on a soft surface that might block the ventilation slots and result in excessive internal heat.** Place the charger in a position away from any heat source. The charger is ventilated through slots in the top and the bottom of the housing.
- ▶ **Do not operate charger with damaged cord or plug** — have them replaced immediately.
- ▶ **Do not operate charger if it has received a sharp blow, been dropped, or otherwise damaged in any way.** Take it to an authorised service centre.
- ▶ **Do not disassemble charger; take it to an authorised service centre when service or repair is required.** Incorrect reassembly may result in a risk of electric shock, electrocution or fire.
- ▶ In case of damaged power supply cord the supply cord must be replaced immediately by the manufacturer, its service agent or similar qualified person to prevent any hazard.
- ▶ **Disconnect the charger from the outlet before attempting any cleaning. This will reduce the risk of electric shock.** Removing the battery pack will not reduce this risk.
- ▶ **NEVER** attempt to connect 2 chargers together.
- ▶ **The charger is designed to operate on standard household electrical power. Do not attempt to use it on any other voltage.** This does not apply to the vehicular charger.

Chargers

These chargers require no adjustment and are designed to be as easy as possible to operate.

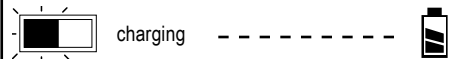
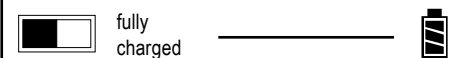
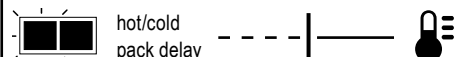
Charging Procedure (Fig. B)

1. Plug the charger (10) into an appropriate outlet before inserting battery pack.
2. Insert the battery pack (7) into the charger. The red (charging) light will blink continuously indicating that the charging process has started.
3. The completion of charge will be indicated by the red light remaining **ON** continuously. The pack is fully charged and may be used at this time or left in the charger.

Note: To ensure maximum performance and life of Li-Ion batteries, charge the battery pack fully before first use.

Charging process

Refer the tables below for the state of charge of the battery pack.

State of charge	
	charging
	fully charged
	hot/cold pack delay

HOT/COLD PACK DELAY

When the charger detects a battery that is hot, it automatically delays charging until the battery has cooled.

When the charger detects a battery that is cold, it automatically delays charging until the battery has warmed.

The red light will continue to blink, but a yellow indicator light will be illuminated during this operation. Once the battery has cooled, the yellow light will turn off and the charger will resume the charging procedure. Stanley Li-Ion tools are designed with an Electronic Protection System that will protect the battery against overloading, overheating or deep discharge.

The tool will automatically turn off if the Electronic Protection System engages. If this occurs, place the Li-Ion battery on the charger until it is fully charged.

LI-ION BATTERY PACKS ONLY

Li-Ion batteries are designed with an "Electronic Protection System" that will protect the battery against overloading, overheating or deep discharge.

The tool will automatically turn off if the "Electronic Protection System" engages. If this occurs, place the Li-Ion battery on the charger until it is fully charged.

IMPORTANT SAFETY INSTRUCTIONS FOR ALL BATTERY PACKS

When ordering replacement battery packs, be sure to include catalog number and voltage.

The battery pack is not fully charged out of the carton. Before using the battery pack and charger, read the safety instructions below. Then follow charging procedures outlined.

- ▶ **Do not charge or use battery in explosive atmospheres, such as in the presence of flammable liquids, gases or dust.** Inserting or removing the battery from the charger may ignite the dust or fumes.

- ▶ **Never force battery pack into charger. Do not modify battery pack in any way to fit into a non-compatible charger as battery pack may rupture causing serious personal injury.**
- ▶ Charge the battery packs only in STANLEY chargers.
- ▶ **DO NOT** splash or immerse in water or other liquids.
- ▶ **Do not store or use the tool and battery pack in locations where the temperature may reach or exceed 40 °C (105 °F) (such as outside sheds or metal buildings in summer).**

△ **Warning!** Never attempt to open the battery pack for any reason. If battery pack case is cracked or damaged, do not insert into charger. Do not crush, drop or damage battery pack.

Do not use a battery pack or charger that has received a sharp blow, been dropped, run over or damaged in any way (i.e., pierced with a nail, hit with a hammer, stepped on). Electric shock or electrocution may result. Damaged battery packs should be returned to service centre for recycling.

△ **Caution: When not in use, place tool on its side on a stable surface where it will not cause a tripping or falling hazard.** Some tools with large battery packs will stand upright on the battery pack but may be easily knocked over.

SPECIFIC SAFETY INSTRUCTIONS FOR LITHIUM ION (Li-Ion)

- ▶ **Do not incinerate the battery pack even if it is severely damaged or is completely worn out.** The battery pack can explode in a fire. Toxic fumes and materials are created when lithium ion battery packs are burned.
 - ▶ **If battery contents come into contact with the skin, immediately wash area with mild soap and water.** If battery liquid gets into the eye, rinse water over the open eye for 15min or until irritation ceases. If medical attention is needed, the battery electrolyte is composed of a mixture of liquid organic carbonates and lithium salts.
 - ▶ **Contents of opened battery cells may cause respiratory irritation.** Provide fresh air. If symptoms persists, seek medical attention.
- △ **Warning!** Burn hazard. Battery liquid may be flammable if exposed to spark or flame.

BATTERY PACK

Storage Recommendations

1. The best storage place is one that is cool and dry away from direct sunlight and excess heat or cold. For optimum battery performance and life, store battery packs at room temperature when not in use.

2. For long storage, it is recommended to store a fully charged battery pack in a cool, dry place out of the charger for optimal results.

Note: Battery packs should not be stored completely depleted of charge. The battery pack will need to be recharged before use.

ASSEMBLY AND ADJUSTMENTS

△ **Warning!** Prior to assembly and adjustment, always remove the battery pack. Always switch off the tool before inserting or removing the battery pack.

Inserting and removing the battery pack from the tool (Fig. C)

△ **Warning!** To reduce the risk of serious personal injury, place the forward/reverse button in the lock-off position or turn tool off and disconnect battery pack before making any adjustments or removing/installing attachments or accessories. An accidental start-up can cause injury.

Note: Make sure your battery pack (7) is fully charged.

To install the battery pack into the tool handle

1. Align the battery pack with the rails inside the handle.
2. Slide it firmly into place until you hear the lock snap into place.

To remove the battery pack from the tool

1. Press the release button (6) and firmly pull the battery pack out of the tool handle.
2. Insert battery pack into the charger as described in the charger section of this manual.

OPERATION

△ **Warning!** Always observe the safety instructions and applicable regulations.

△ **Warning!** To reduce the risk of serious personal injury, place the forward/reverse button in the lock-off position or turn tool off and disconnect battery pack before making any adjustments or removing/installing attachments or accessories.

Proper Hand Position (Fig. A and H)

△ **Warning!** To reduce the risk of serious personal injury, **ALWAYS** use proper hand position as shown.

△ **Warning!** To reduce the risk of serious personal injury, **ALWAYS** hold securely in anticipation of a sudden reaction.

Proper hand position requires one hand on the main handle (9).

Variable Speed Trigger Switch (Fig. A)

To turn the tool on, squeeze the trigger switch (1).

To turn the tool off, release the trigger switch. Your tool is equipped with a brake. The chuck will stop when the trigger switch is fully released.

The variable speed switch enables you to select the best speed for a particular application. The further you squeeze the trigger, the faster the tool will operate. For maximum tool life, use variable speed only for starting holes or fasteners.

Note: Continuous use in variable speed range is not recommended. It may damage the switch and should be avoided.

Forward/Reverse control button (Fig. A)

A forward/reverse control button (2) determines the direction of the tool and also serves as a lock-off button.

To select forward rotation, release the trigger switch and depress the forward/reverse control button on the right side of the tool. To select reverse, depress the forward/reverse control button on the left side of the tool. The center position of the control button locks the tool in the off position. When changing the position of the control button, be sure the trigger is released.

Note: The first time the tool is run after changing the direction of rotation, you may hear a click on start up. This is normal and does not indicate a problem.

Worklight (Fig. A)

There is a worklight (8) located under the torque adjustment collar (3). The worklight will be activated when the trigger switch is squeezed.

Note: The worklight is for lighting the immediate work surface and is not intended to be used as a flashlight.

Torque Adjustment Collar (Fig. A)

The torque adjustment collar (3) is clearly marked with numbers and a drill bit symbol. The collar should be rotated until the desired setting is located at the top of the tool. Locators are provided in the collar to eliminate the guess work when selecting fastening torque. The higher the number on the collar, the higher the torque and the larger the fastener which can be driven. To lock the clutch for drilling operations, move to the drill bit position.

Note: When using the drill/driver for drilling holes, be sure that the torque adjusting collar is set so the figure of the drill is aligned with the center line on the top of the tool. Failure to do this will allow the clutch to slip while attempting to drill.

Dual range gearing (Fig. A and D)

The dual range feature of your driver/drill allows you to shift gears for greater versatility.

To select the low speed, high torque setting, turn the tool off and permit to stop. Slide the gear shifter (4) forward (towards the chuck). To select the high speed, low torque setting, turn the tool off and permit to stop. Slide the gear shifter back (away from chuck).

Note: Do not change gears when the tool is running. If you are having trouble changing gears, make sure that the dual range gear shifter is either completely pushed forward or completely pushed back.

Keyless single sleeve chuck (Fig. E)

Your tool features a keyless chuck with one rotating sleeve for one-handed operation of the chuck. To insert a drill bit or other accessory, follow these steps.

1. Lock the trigger in the **OFF** position as previously described.
2. Grasp the black sleeve of the chuck with one hand and use the other hand to secure the tool. Rotate the sleeve counterclockwise far enough to accept the desired accessory.
3. Insert the accessory about 19mm (3/4") into the chuck and tighten securely by rotating the chuck sleeve clockwise with one hand while holding the tool with the other. Your tool is equipped with an automatic spindle lock mechanism. This allows you to open and close the chuck with one hand.
4. To release the accessory, repeat step 2 above.

△ **Warning!** Do not attempt to tighten drill bits (or any other accessory) by gripping the front part of the chuck and turning the tool on. Damage to the chuck and personal injury may result. Always lock off trigger switch when changing accessories. Be sure to tighten chuck with one hand on the chuck sleeve and one hand holding the tool for maximum tightness.

Chuck removal (Fig. F)

Turn the adjustment collar to the "drill" position and gear shifter to position 1 (low speed). Tighten the chuck around the shorter end of a hex key (not supplied) of 6.35mm (1/4") or greater size. Using a wooden mallet or similar object, strike the longer end in the clockwise direction, as shown. This will loosen the screw inside the chuck.

Open chuck jaws fully, insert screwdriver (or Torx tool if required) into front of chuck between jaws to engage screw head. Remove screw by turning clockwise (left-hand-thread). Place hex key in chuck and tighten, as shown in **Fig. F**. Using a wooden mallet or similar object, strike key sharply in the counterclockwise direction. This will loosen the chuck so that it can be unscrewed by hand.

Chuck installation (Fig. G)

Screw the chuck on by hand as far as it will go and insert screw (left-hand thread). Tighten screw securely. Tighten the chuck around the shorter end of a 6.35mm (1/4") or larger hex key (not supplied) strike the longer end in the clockwise direction with a wooden mallet, as shown. Tighten the screw once again by turning in a counterclockwise direction.

Drill Operation

⚠ **Warning!** To reduce the risk of serious personal injury, turn tool off and disconnect tool from power source before making any adjustments or removing/installing attachments or accessories.

⚠ **Warning!** To reduce the risk of personal injury, ALWAYS ensure workpiece is anchored or clamped firmly. If drilling thin material, use a wood “back-up” block to prevent damage to the material.

Turn the collar to the drill bit symbol for drilling. Select the desired speed/torque range using the gear shifter to match the speed and torque to the planned operation.

1. Use sharp drill bits only. For **WOOD**, use twist drill bits, spade bits, or hole saws. For **METAL**, use high-speed steel (HSS) twist drill bits or hole saws.
2. Always apply pressure in a straight line with the bit. Use enough pressure to keep drill biting, but do not push hard enough to stall the motor or deflect the bit.
3. Hold tool firmly with both hands to control the twisting action of the drill.

⚠ **Warning!** The drill may stall if overloaded causing a sudden twist. Always expect the stall. Grip the drill firmly with both hands to control the twisting action and avoid injury.

4. **IF DRILL STALLS**, it is usually because it is being overloaded or improperly used. **RELEASE TRIGGER IMMEDIATELY**, remove drill bit from work, and determine cause of stalling. **DO NOT CLICK TRIGGER ON AND OFF IN AN ATTEMPT TO START A STALLED DRILL — THIS CAN DAMAGE THE DRILL.**
5. To minimize stalling or breaking through the material, reduce pressure on drill and ease the bit through the last fractional part of the hole.
6. Keep the motor running when pulling the bit back out of a drilled hole. This will help prevent jamming.
7. With variable speed drills there is no need to center punch the point to be drilled. Use a slow speed to start the hole and accelerate by squeezing the trigger harder when the hole is deep enough to drill without the bit skipping out.

Operation as a screwdriver

Select the desired speed/torque range using the dual range gear shifter on the top of tool to match the speed and torque to the planned operation.

Insert the desired fastener accessory into the chuck as you would any drill bit. Make a few practice runs in scrap or unseen areas to determine the proper position of the clutch collar.

MAXIMUM RECOMMENDED CAPACITIES

	Low Range 1	Low Range 2
Bits, Metal Drilling	6.00 mm	3.00 mm
Wood, Flat Boring	19.00 mm	12.00 mm
Hole Saws	19.00 mm	16.00 mm

MAINTENANCE

Your STANLEY tool has been designed to operate over a long period of time with a minimum of maintenance. Continuous satisfactory operation depends upon proper tool care and regular cleaning. Your charger does not require any maintenance apart from regular cleaning.

⚠ **Warning!** To reduce the risk of serious personal injury, place the forward/reverse button in the lock-off position or turn tool off and disconnect battery pack before making any adjustments or removing/installing attachments or accessories. An accidental start-up can cause injury.

- ▶ Regularly clean the ventilation slots in your tool and charger using a soft brush or dry cloth.
- ▶ Regularly clean the motor housing using a damp cloth. Do not use any abrasive or solvent-based cleaner.
- ▶ Regularly open the chuck and tap it to remove any dust from the interior.
- ▶ The charger and battery pack are not serviceable. There are no serviceable parts inside.

Lubrication

Your power tool requires no additional lubrication.

Cleaning

⚠ **Warning!** Blow dirt and dust out of the main housing with dry air as often as dirt is seen collecting in and around the air vents. Wear approved eye protection and approved dust mask when performing this procedure.

⚠ **Warning!** Never use solvents or other harsh chemicals for cleaning the non-metallic parts of the tool. These chemicals may weaken the materials used in these parts. Use a cloth dampened only with water and mild soap. Never let any liquid get inside the tool; never immerse any part of the tool into a liquid.

Charger cleaning instructions

⚠ **Warning!** Shock hazard. Disconnect the charger from the AC outlet before cleaning. Dirt and grease may be removed from the exterior of the charger using a cloth or soft non-metallic brush. Do not use water or any cleaning solutions.

⚠ **Important!** To ensure product **SAFETY** and **RELIABILITY**, repairs, maintenance and adjustment (other than those listed in this manual) should be performed by authorized service centers or other qualified organizations, always using identical replacement parts. Unit contains no user serviceable parts inside.

ACCESSORIES

The performance of any power tool is dependent upon the accessory used. STANLEY accessories are engineered to high quality standards and are designed to enhance the performance of power tool. By using STANLEY accessories will ensure that you get the very best from your STANLEY tool. STANLEY offers a large selection of accessories available at our local dealer or authorized service center at extracost.

Note: Accessory must be rated for use at speed equal to or higher than nameplate RPM of tool with which it is being used.

⚠ **Caution!** The use of any non-recommended accessories may be hazardous.

PROTECTING THE ENVIRONMENT



Separate collection. This product must not be disposed of with normal household waste.

Should you find one day that your Stnley product needs replacement, or if it is of no further use to you, do not dispose of it with household waste. Make this product available for separate collection.



Separate collection of used products and packaging allows materials to be recycled and used again.

Re-use of recycled materials helps prevent environmental pollution and reduces the demand for raw materials. Local regulations may provide for separate collection of electrical products from the household, at municipal waste sites or by the retailer when you purchase a new product.

Batteries



This long life battery pack must be recharged when it fails to produce sufficient power on jobs which were easily done before.

At the end of its technical life, discard it with due care for our environment:

- ▶ Run the battery pack down completely, then remove it from the tool.
- ▶ Li-Ion cells are recyclable. Take them to your dealer or a local recycling station. The collected battery packs will be recycled or disposed of properly.

SERVICE INFORMATION

STANLEY offers a full network of company-owned and authorized service locations. All STANLEY Service Centers are staffed with trained personnel to provide customers with efficient and reliable power tool service. For more information about our authorized service centers and if you need technical advice, repair, or genuine factory replacement parts, contact the STANLEY location nearest you.

SPECIFICATIONS

Voltage	12V === MAX*
Power	180W
No-load speed	
1st gear	0-400/min (rpm)
2nd gear	0-1500/min (rpm)
Torque	26 Nm (230,1 in-lb)
Battery type	Li-Ion
Chuck	3/8" (10mm)

SCD12

CHARGER

Input Voltage	
AR, B2C	220V ~ 50Hz
B2	220V ~ 50-60Hz
B3	120V ~ 60Hz
BR	127V/220V ~ 50-60Hz
Output Voltage	12V === MAX
Output Current	1,25Amp
Charge time	70min

SC121

BATTERY

Voltage	12V === MAX
Capacity	1,5Ah
Type	Li-Ion

SB12S

* Maximum initial battery pack voltage (measured without a workload) is 12 volts. Nominal voltage is 10,8V.

TROUBLE SHOOTING

PROBLEMA	CAUSA POSIBLE	SOLUCIÓN POSIBLE
Unit will not start.	Battery pack not installed properly.	Check battery pack installation.
	Battery pack not charged.	Check battery pack charging requirements.
Unit starts immediately upon inserting battery.	The switch has been left in the "on" position.	The switch must be moved to "off" to prevent the tool from immediately starting when battery is inserted
Battery pack will not charge	Battery pack not inserted into charger.	Insert battery pack into charger until LED lights.
	Charger not plugged in.	Plug charger into a working outlet. Refer to "Important Charging Notes" for more details.
	Surrounding air temperature too hot or too cold.	Move charger and battery pack to a surrounding air temperature of above 40 degrees F (4,5°C) or below 105 degrees F (+40,5°C).
Unit shuts off abruptly.	Battery pack has reached its maximum thermal limit.	Allow battery pack to cool down.
	Out of charge. (to maximize the life of the battery pack it is designed to shut off abruptly when the charge is depleted.)	Place on charger and allow to charge.

Solamente para propósito de Argentina:

Importado por: Black & Decker Argentina S.A.

Pacheco Trade Center
Colectora Este de Ruta Panamericana
Km. 32.0 El Talar de Pacheco
Partido de Tigre
Buenos Aires (B1618FBQ)
República de Argentina
No. de Importador: 1146/66
Tel.: (011) 4726-4400

Imported by/Importado por:

Black & Decker do Brasil Ltda.

Rod. BR 050, s/nº - Km 167
Dist. Industrial II
Uberaba - MG - Cep: 38064-750
CNPJ: 53.296.273/0001-91
Insc. Est.: 701.948.711.00-98
S.A.C.: 0800-703-4644

Solamente para propósitos de Colombia

Importado por: Black & Decker de Colombia, S.A.

Carrera 85D # 51-65, Bodega 23
Complejo Logístico San Cayetano
Bogotá - Colombia
Tel.: 744-7100

Solamente para propósito de Chile:

Importado por: Black & Decker de Chile, S.A.

Av. Pdte. Eduardo Frei M. 6001-67 Conchalí
Santiago de Chile
Tel.: (56-2) 2687 1700

Hecho en China

Fabricado na China

Made in China

N449877

01/18/2016

Solamente para propósito de México:

Importado por: Black and Decker S.A. de C.V.

Avenida Antonio Dovalí Jaime
70 Torre B Piso 9
Colonia Santa Fé
Delegación Alvaro Obregón,
México D.F. 01210
Tel. (52) 555-326-7100
R.F.C.: BDE810626-1W7

Importado por:

Black & Decker del Perú S.A.

Av. Circunvalación del Club Golf
Los Incas N° 152 - 154, Lote 4,
Oficinas 601 – 602
Urb. Club Golf Los Incas - Santiago de Surco
Lima – Perú
RUC 20266596805