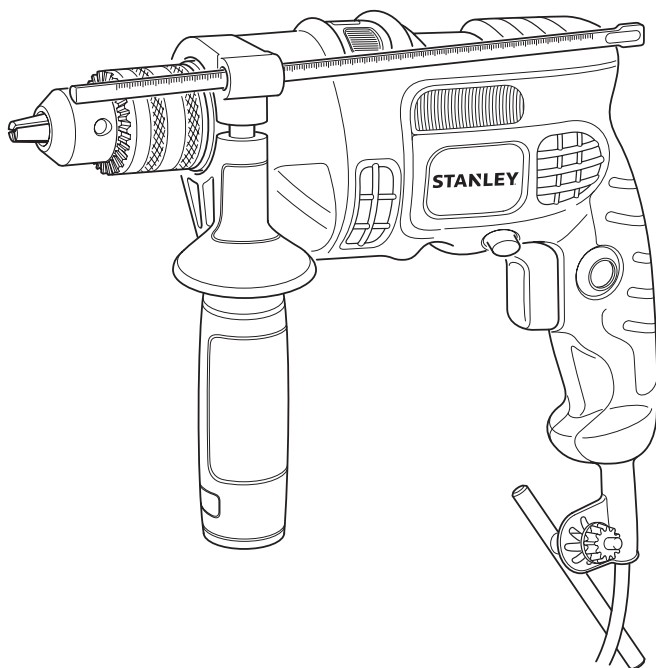


STANLEY®

Taladro Percutor
Furadeira de Impacto
Hammer Drill

STDH6013



Español	4
Português	8
English	12

MANUAL DE INSTRUCCIONES MANUAL DE INSTRUÇÕES INSTRUCTION MANUAL

**ADVERTENCIA: LEASE ESTE INSTRUCTIVO ANTES DE USAR EL PRODUCTO.
ADVERTÊNCIA: LEIA ESTAS INSTRUÇÕES ANTES DE USAR O PRODUTO.
WARNING: READ INSTRUCTION MANUAL BEFORE USING PRODUCT.**

FIG. A

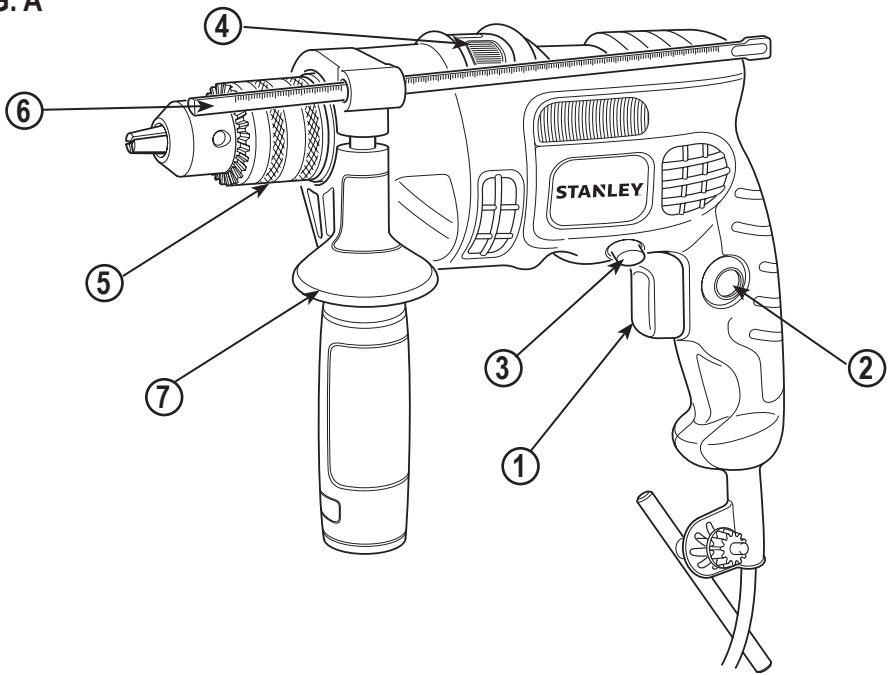


FIG. B

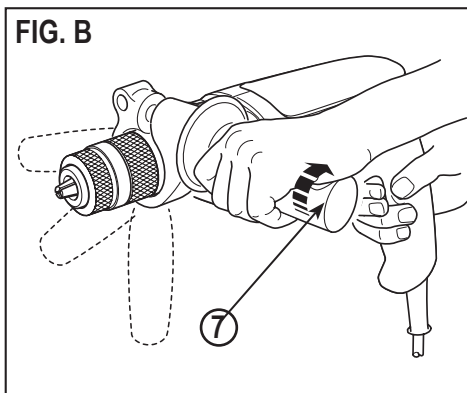


FIG. C

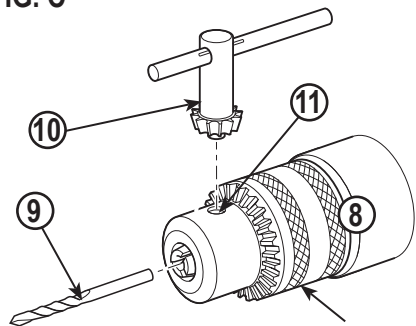


FIG. D

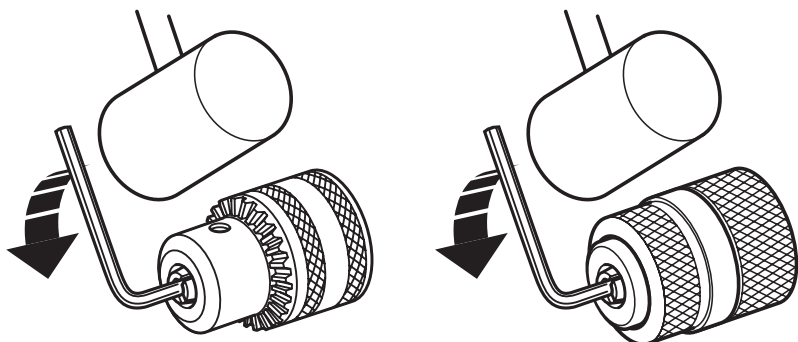


FIG. E

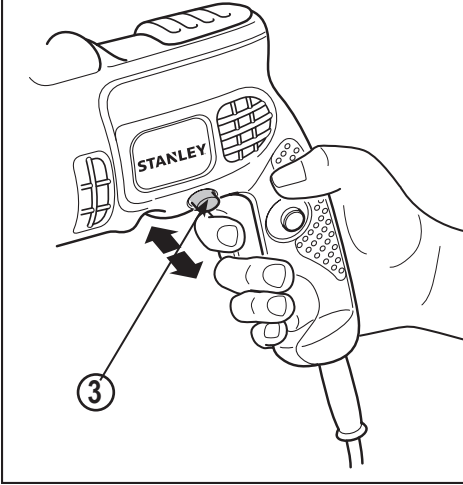
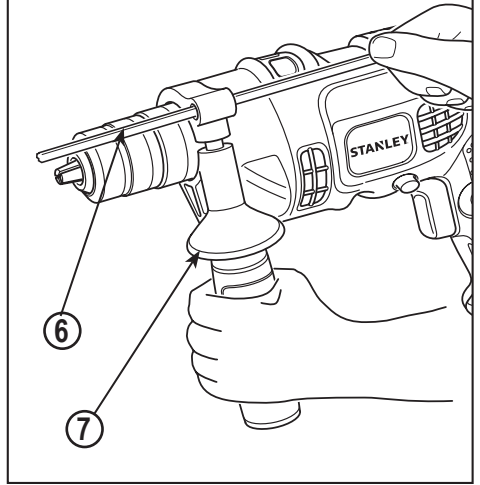


FIG. F



NO DEVUELVA ESTE PRODUCTO A LA TIENDA, comuníquese antes a las oficinas locales o con el Centro de Servicio STANLEY más cercano a usted.

CONSERVE ESTAS INSTRUCCIONES

△ **¡Advertencia!** Lea todas las instrucciones antes de operar el producto. El incumplimiento de todas y cada una de las instrucciones enumeradas a continuación puede provocar una descarga eléctrica, un incendio o lesiones graves.

NORMAS GENERALES DE SEGURIDAD



INSTRUCCIONES DE SEGURIDAD

Advertencias de seguridad generales para herramientas eléctricas.

¡Atención! Lea todas las advertencias e instrucciones de seguridad. En caso de no respetarse las advertencias e instrucciones indicadas a continuación, podría producirse una descarga eléctrica, incendio y/o lesión grave.

Conserve todas las advertencias e instrucciones para su posterior consulta. El término empleado en las advertencias indicadas a continuación se refiere a la herramienta eléctrica con alimentación de red (con cable) o alimentada por pila (sin cable).

1. Seguridad del área de trabajo

- Mantenga limpia y bien iluminada el área de trabajo.** El desorden o una iluminación deficiente en las áreas de trabajo pueden provocar accidentes.
- No utilice la herramienta eléctrica en un entorno con peligro de explosión, en el que se encuentren combustibles líquidos, gases o material en polvo.** Las herramientas eléctricas producen chispas que pueden llegar a inflamar los materiales en polvo o vapores.
- Mantenga alejados a los niños y otras personas del área de trabajo al emplear la herramienta eléctrica.** Una distracción le puede hacer perder el control sobre la herramienta.

2. Seguridad eléctrica

- El enchufe de la herramienta eléctrica debe corresponder a la toma de corriente utilizada. No es admisible modificar el enchufe en forma alguna. No emplee adaptadores en herramientas eléctricas dotadas con una toma de tierra.** Los enchufes sin modificar adecuados a las respectivas tomas de corriente reducen el riesgo de una descarga eléctrica.
- Evite que su cuerpo toque partes conectadas a tierra como tuberías, radiadores, cocinas y refrigeradores.** El riesgo a quedar expuesto a

una descarga eléctrica es mayor si su cuerpo tiene contacto con tierra.

- No exponga las herramientas eléctricas a la lluvia y evite que penetren líquidos en su interior.** Existe el peligro de recibir una descarga eléctrica si penetran ciertos líquidos en la herramienta eléctrica.
 - Cuide el cable eléctrico. No utilice el cable eléctrico para transportar o colgar la herramienta eléctrica, ni tire de él para sacar el enchufe de la toma de corriente. Mantenga el cable eléctrico alejado del calor, aceite, bordes afilados o piezas móviles.** Los cables eléctricos dañados o enredados pueden provocar una descarga eléctrica.
 - Al trabajar con la herramienta eléctrica en la intemperie utilice solamente cables alargadores homologados para su uso en exteriores.** La utilización de un cable alargador adecuado para su uso en exteriores reduce el riesgo de una descarga eléctrica.
 - Si fuera inevitable la utilización de una herramienta eléctrica en un lugar húmedo, utilice un suministro protegido con un dispositivo de corriente residual (RCD).** La utilización de un dispositivo de corriente residual reduce el riesgo de descarga eléctrica.
Nota: El término de "Dispositivo de Corriente Residual (RCD)" puede ser sustituido por el término "Interruptor de Falla a Tierra del Circuito (GFCI)" o "Disyuntor de Fugas a Tierra (ELCB)".
- ### 3. Seguridad personal
- Esté atento a lo que hace y emplee la herramienta eléctrica con prudencia.** No utilice la herramienta eléctrica si estuviese cansado, ni tampoco después de haber consumido alcohol, drogas o medicamentos. El no estar atento durante el uso de una herramienta eléctrica puede provocarle serias lesiones.
 - Utilice equipos de protección personal. Lleve siempre protección ocular, respiratoria y auditiva.** Los equipos de protección tales como una mascarilla antipolvo, zapatos de seguridad con suela antideslizante, casco o protectores auditivos, utilizados en condiciones adecuadas, contribuyen a reducir las lesiones personales.
 - Evite una puesta en marcha involuntaria. Asegúrese de que el interruptor esté en la posición de apagado antes de conectar a la fuente de alimentación o la batería, coger o transportar la herramienta.** Si se transportan herramientas eléctricas con el dedo sobre el interruptor o si se enchufan con el interruptor encendido puede dar lugar a accidentes.
 - Retire las herramientas de ajuste o llaves fijas antes de conectar la herramienta eléctrica.** Una herramienta o llave colocada en una pieza giratoria

de la herramienta eléctrica puede producir lesiones al ponerse a funcionar.

- e. **Sea precavido. Evite adoptar una posición que fatigue su cuerpo; mantenga un apoyo firme sobre el suelo y conserve el equilibrio en todo momento.** Ello le permitirá controlar mejor la herramienta eléctrica en caso de presentarse una situación inesperada.
 - f. **Utilice ropa apropiada. No vista ropa suelta o joyas. Mantenga su cabello, vestimenta y guantes lejos de las partes móviles.** Ropa suelta, joyas o cabello largo partes móviles.
 - g. **Siempre que sea posible utilizar unos equipos de aspiración o captación de polvo, asegúrese que éstos estén montados y que sean utilizados correctamente.** El empleo de equipos de recogida de polvo reduce los riesgos derivados del polvo.
4. **Uso y cuidado de herramientas eléctricas**
 - a. **No sobrecargue la herramienta eléctrica. Use la herramienta eléctrica adecuada para cada aplicación.** Con la herramienta eléctrica adecuada podrá trabajar mejor y más seguro dentro del margen de potencia indicado.
 - b. **No utilice herramientas eléctricas con un interruptor defectuoso.** Las herramientas eléctricas que no se puedan conectar o desconectar son peligrosas y deben hacerse reparar.
 - c. **Desconecte el enchufe de la fuente eléctrica y/o la batería de la herramienta eléctrica antes de realizar ajustes, cambiar accesorios o almacenar la herramienta eléctrica.** Esta medida preventiva reduce el riesgo de conectar accidentalmente la herramienta eléctrica.
 - d. **Guarde las herramientas eléctricas fuera del alcance de los niños y de las personas que no estén familiarizadas con su uso.** Las herramientas eléctricas utilizadas por personas inexpertas son peligrosas.
 - e. **Cuide sus herramientas eléctricas con esmero. Controle si funcionan correctamente, sin atascarse, las partes móviles de la herramienta eléctrica, y si existen partes rotas o deterioradas que pudieran afectar al funcionamiento de la herramienta. Si la herramienta eléctrica estuviese defectuosa haga que la reparen antes de volver a utilizarla.** Muchos accidentes se deben a herramientas eléctricas con un mantenimiento deficiente.
 - f. **Mantenga las herramientas de corte limpias y afiladas.** Las herramientas de corte mantenidas correctamente se dejan guiar y controlar mejor.
 - g. **Utilice la herramienta eléctrica, los accesorios, los útiles de la herramienta, etc. de acuerdo con estas instrucciones, y tenga en cuenta las condiciones de trabajo y la tarea a realizar.** El uso

de herramientas eléctricas para trabajos diferentes de aquellos para los que han sido concebidas puede resultar peligroso.

5. Servicio técnico

- a. **Haga reparar su herramienta eléctrica sólo por personal técnico autorizado que emplee exclusivamente piezas de repuesto originales.** Solamente así se garantiza la seguridad de la herramienta eléctrica.

6. Seguridad eléctrica



La herramienta lleva un doble aislamiento; por lo tanto no requiere una toma a tierra. Compruebe siempre que la tensión de la red corresponda al valor indicado en la placa de características.



¡Advertencia! Si el cable de alimentación esta dañado lo debe reemplazar el fabricante o su representante o una persona igualmente calificada para evitar peligro. Si el cable es reemplazado por una persona igualmente calificada pero no autorizada por STANLEY, la garantía no tendrá efecto.

7. **Etiquetas sobre la herramienta:** La etiqueta de su herramienta puede incluir los siguientes símbolos:



Lea el manual de instrucciones

Hz Hertz
W Watts



..... Construcción Clase II



Use protección ocular

min minutos
~ Corriente Alterna



..... Terminales de Conexión a Tierra



Use protección auditiva

--- Corriente Directa
n₀ Velocidad sin Carga



..... Símbolo de Alerta Seguridad

V Voltios
A Amperes

.../min. Revoluciones o Reciprocaciones por minuto

INSTRUCCIONES DE SEGURIDAD ADICIONALES PARA TALADROS PERCUTORES

- ▶ **Lleve protección acústica cuando utilice taladros percutores.** La exposición al ruido puede provocar la pérdida de audición.
- ▶ **Utilice las empuñaduras auxiliares que se suministran con la herramienta.** La pérdida de control puede provocar lesiones personales.
- ▶ **Sujete la herramienta eléctrica únicamente por las empuñaduras aisladas al realizar trabajos en los que la herramienta de corte pueda tocar cables eléctricos ocultos o su propio cable.** El contacto con cables con corriente puede hacer que las partes metálicas al descubierto de la herramienta eléctrica provoquen una descarga al usuario.

- ▶ **Utilice mordazas u otra forma práctica para fijar y soportar la pieza de trabajo a una plataforma estable.** Sujetar el trabajo a mano o contra su cuerpo hace que pierda estabilidad y puede provocar la pérdida de control.
- ▶ Antes de taladrar paredes, suelos o techos, compruebe la ubicación de cableados y tuberías.
- ▶ Evite tocar la punta de la broca inmediatamente después de taladrar, ya que estará caliente.

CARACTERÍSTICAS (FIG. A)

1. Interruptor de velocidad variable
2. Botón de bloqueo
3. Guía de deslizamiento de avance/reversa
4. Selector de modo de perforación
5. Portabrocas
6. Barra de profundidad
7. Empuñadura lateral

MONTAJE

△ ¡Atención! Antes de proceder al montaje, compruebe que la herramienta está apagada y desenchufada.

Acoplamiento de la empuñadura lateral (FIG. B)

- ▶ Gire el mango en sentido contrario a las agujas del reloj hasta que pueda deslizar la empuñadura lateral (7) hacia la parte delantera de la herramienta como se muestra.
- ▶ Gire el mango lateral a la posición deseada.
- ▶ Apriete la empuñadura lateral, girando el mango en el sentido de las agujas del reloj.

Acoplamiento de la broca o punta para atornillar Portabrocas con llave (FIG. C)

- ▶ Abra el portabrocas girando la cubierta (8) en sentido contrario a las agujas del reloj.
- ▶ Inserte el eje de la broca (9) en el portabrocas.
- ▶ Inserte la llave del portabrocas (10) en cada orificio (11) del lateral del portabrocas y gírela en el sentido de las agujas del reloj al máximo.

Extracción y nueva colocación del portabrocas (FIG. D)

- ▶ Abra el portabrocas al máximo posible.
- ▶ Saque el tornillo de retención del portabrocas, situado en el portabrocas, girándolo con un destornillador en el sentido de las agujas del reloj.
- ▶ Inserte una llave Allen en el portabrocas y dé un golpe de martillo, tal como se indica.
- ▶ Quite la llave Allen.
- ▶ Saque el portabrocas girándolo en sentido contrario a las agujas del reloj.
- ▶ Para volver a colocar el portabrocas, enrósquelo en el eje y asegúrelo con el tornillo de sujeción del portabrocas.

USO

△ ¡Atención! Deje que la herramienta funcione a su ritmo. No lo sobrecargue.

△ ¡Atención! Antes de taladrar paredes, suelos o techos, compruebe la ubicación de cableados y tuberías.

Selección de la dirección de rotación (FIG. E)

Para taladrar y apretar tornillos, use la rotación directa (en el sentido de las agujas del reloj). Para aflojar tornillos o para extraer una broca atascada, use la rotación inversa (en sentido contrario a las agujas del reloj).

- ▶ Para seleccionar la rotación directa, empuje la guía de deslizamiento de avance/reversa (3) hacia la posición central.
- ▶ Para seleccionar la rotación inversa, empuje la guía de deslizamiento de avance/reversa hacia la izquierda.

△ ¡Atención! No cambie nunca la dirección de rotación mientras el motor esté en marcha.

Selección del modo de perforación

- ▶ Para taladrar mampostería, fije el selector del modo de perforación (4) en la posición **T**.
- ▶ Para taladrar otros materiales y para atornillar, fije el selector del modo de perforación en la posición **2**.

Ajuste de la profundidad de corte (FIG. F)

- ▶ Afloje la empuñadura lateral (7) girando el mango en el sentido contrario a las agujas del reloj.
- ▶ Fije el barra de profundidad (6) a la posición deseada. La profundidad máxima de perforación es igual a la distancia entre la punta de la broca y el extremo anterior del barra de profundidad.
- ▶ Apriete la empuñadura lateral, girando el mango en el sentido de las agujas del reloj.

Encendido y apagado

- ▶ Para encender la herramienta, pulse el interruptor de velocidad variable (1). La velocidad de la herramienta dependerá de hasta dónde pulse el interruptor. Como norma general, use velocidades bajas para brocas de diámetro grande y velocidades altas para brocas de diámetro más pequeño.
- ▶ Para un funcionamiento continuo, pulse el botón de bloqueo (2) y suelte el interruptor de velocidad variable. Esta opción sólo está disponible a velocidad máxima. Esta opción no funciona en la rotación inversa.
- ▶ Para apagar la herramienta, suelte el interruptor de velocidad variable. Para apagar la herramienta durante el funcionamiento continuo, pulse el interruptor de velocidad variable una vez más y suéltelo.

MANTENIMIENTO

La herramienta ha sido diseñada para que funcione durante un largo período de tiempo con un mantenimiento mínimo. El funcionamiento satisfactorio continuo depende de un cuidado apropiado y una limpieza periódica de la herramienta.

⚠ **¡Advertencia!** Antes de realizar cualquier tipo de mantenimiento, apague y desenchufe la herramienta.

- ▶ Limpie periódicamente las ranuras de ventilación de la herramienta con un cepillo suave o un paño seco.
- ▶ Limpie periódicamente la carcasa del motor con un paño húmedo. No utilice ninguna sustancia limpiadora abrasiva o que contenga disolventes.

ACCESORIOS

Los accesorios que se recomiendan para la herramienta están disponibles en su distribuidor local o en el centro de mantenimiento autorizado.

PROTECCIÓN DEL MEDIO AMBIENTE



Separación de desechos. Este producto no debe desecharse con la basura doméstica normal. Si llega el momento de reemplazar su producto STANLEY o éste ha dejado de tener utilidad para usted, no lo deseche con la basura doméstica normal. Asegúrese de que este producto se deseche por separado.



La separación de desechos de productos usados y embalajes permite que los materiales puedan reciclarse y reutilizarse. La reutilización de materiales reciclados ayuda a evitar la contaminación medioambiental y reduce la demanda de materias primas. La normativa local puede ofrecer la separación de desechos de productos eléctricos de uso doméstico en centros municipales de recogida de desechos o a través del distribuidor cuando adquiere un nuevo producto.

INFORMACIÓN DE SERVICIO

Todos los Centros de Servicio de STANLEY cuentan con personal altamente capacitado dispuesto a brindar a todos los clientes un servicio eficiente y confiable en la reparación de herramientas eléctricas. Para mayor información acerca de nuestros centros de servicio autorizados y si necesita consejo técnico, reparaciones o piezas de repuesto originales de fábrica, comuníquese a su oficina local.

ESPECIFICACIONES

STDH6013

Potencia	600W
Voltaje	
AR	220V ~ 50Hz
B2C	220V ~ 50-60Hz
B3	120V ~ 60Hz
B2	220V ~ 60Hz
BR	127V ~ 60Hz
Velocidad	0 - 2800/min (rpm)
Mandril	13mm (1/2")
Acción Percutora	Si
Capacidad de corte	
Madera	20mm (25/32")
Concreto	13mm (1/2")
Acero	13mm (1/2")
Cable	2m

8 • PORTUGUÊS

NÃO DEVOLVA ESTE PRODUTO À LOJA, primeiro entre em contato com o escritório local da STANLEY ou o centro de serviços autorizado mais próximo.

GUARDE ESTAS INSTRUÇÕES

⚠ **Advertência! Leia e entenda todas as instruções.** Não seguir todas as instruções abaixo pode resultar em choque elétrico, incêndio e/ou ferimentos pessoais graves.

REGRAS GERAIS DE SEGURANÇA



INSTRUÇÕES DE SEGURANÇA

Advertência! Leia todas as advertências de segurança e todas as instruções.

Advertência! Leia todas as advertências de segurança e todas as instruções. Não seguir as advertências e instruções listadas abaixo pode resultar em choque elétrico, incêndio e/ou ferimentos graves.

Guarde todas as advertências e instruções para consulta futura. O termo "ferramenta elétrica" em todas as advertências listadas abaixo refere-se a ferramenta elétrica operada a partir da rede elétrica (com fio) ou ferramenta elétrica operada com bateria (sem fio).

1. Segurança na área de trabalho

- Mantenha a área de trabalho limpa e bem iluminada.** Áreas em desordem e escuras propiciam acidentes.
- Não opere ferramentas elétricas em atmosferas explosivas, como na presença de líquidos, gases gases ou pós.** Ferramentas elétricas criam faíscas que podem incendiar pós ou vapores.
- Mantenha crianças e outras pessoas afastadas enquanto operar uma ferramenta elétrica.** Distrações podem fazer com que você perca o controle.

2. Segurança elétrica

- Plugues de ferramentas elétricas devem corresponder à tomada. Nunca modifique o plugue de forma alguma. Não use nenhum plugue adaptador com ferramentas elétricas aterradas.** Plugues não modificados e tomadas correspondentes reduzem o risco de choque elétrico.
- Evite contato do corpo com superfícies aterradas como tubos, aquecedores, fogões e refrigeradores.** Há um risco maior de choque elétrico se o seu corpo estiver aterrado.
- Não exponha ferramentas elétricas a chuva ou condições úmidas.** Entrada de água em uma ferramenta elétrica aumenta o risco de choque elétrico.
- Não faça mau uso do cabo. Nunca use o cabo para transportar, puxar ou desconectar a ferramenta elétrica. Mantenha o cabo afastado de calor, óleo, bordas afiadas ou peças em movimento.** Cabos

danificados ou emaranhados aumentam o risco de choque elétrico.

- Ao operar uma ferramenta elétrica em área externa, use um cabo de extensão adequado para uso ao ar livre.** O uso de um cabo adequado para uso ao ar livre reduz o risco de choque elétrico.
- Se operar uma ferramenta elétrica em local úmido por inevitável, use um fornecimento protegido por dispositivo contra corrente residual (RCD).** O uso de um RCD reduz o risco de choque elétrico. **Nota:** o termo "Dispositivo contra corrente residual (RCD)" pode ser substituído por Interruptor Sensor de Circuitos Com Falhas de Distribuição à Terra (GFCI) ou por "Disjuntor diferencial (ELCB)".

3. Segurança pessoal

- Permaneça alerta, observe o que está fazendo e use bom senso ao operar uma ferramenta elétrica.** Não use uma ferramenta elétrica enquanto estiver cansado ou sob a influência de drogas, álcool ou medicamentos. A momento de desatenção ao operar ferramentas elétricas pode resultar em ferimentos pessoais graves.
- Use equipamento de proteção pessoal. Sempre use proteção ocular.** Equipamentos de proteção como máscara contra poeira, sapatos de segurança antiderrapantes, capacete ou proteção auricular usados para condições apropriadas reduzem ferimentos pessoais.
- Evite partida não intencional. Verifique se o interruptor está na posição desligada antes de conectar à fonte de alimentação e/ou bateria, pegar ou transportar a ferramenta.** Transportar ferramenta elétricas com o dedo no interruptor ou energizar ferramentas elétricas com o interruptor ligado provoca acidentes.
- Remova qualquer chave de ajuste ou ferramenta antes de ligar a ferramenta elétrica.** Uma ferramenta ou chave deixada conectada a uma peça rotativa da ferramenta elétrica pode resultar em ferimentos pessoais.
- Não se incline demais. Mantenha os pés apoiados e o equilíbrio o tempo todo.** Isso possibilita melhor controle da ferramenta elétrica em situações inesperadas.
- Vista-se apropriadamente. Não use roupas folgadas nem joias. Mantenha o cabelo, roupas e luvas afastados de peças móveis.** Luvas frouxas, joias ou cabelo comprido podem se enroscar em peças móveis.
- Se forem fornecidos dispositivos para a conexão de instalações de extração e coleta de poeira, certifique-se de que sejam conectados e usados apropriadamente.** O uso desses dispositivos pode reduzir riscos relacionados a poeira.

- 4. Uso e cuidados com a ferramenta elétrica**
- a. Não force a ferramenta elétrica. Use a ferramenta elétrica correta para a sua aplicação.** A ferramenta elétrica correta fará o serviço melhor e com mais segurança na categoria para a qual foi projetada.
- b. Não use a ferramenta elétrica se o interruptor não ligá-la e desligá-la.** Qualquer ferramenta elétrica que não possa ser controlada com o interruptor é perigosa e deve ser reparada.
- c. Desconecte o plugue da fonte de alimentação e/ou a bateria da ferramenta elétrica antes de fazer quaisquer ajustes, trocas de acessórios, ou armazenar ferramentas elétricas.** Tais medidas preventivas de segurança reduzem o risco de ligar a ferramenta elétrica acidentalmente.
- d. Armazene ferramentas elétricas inativas fora do alcance de crianças e não permita que pessoas não familiarizadas com a ferramenta elétrica ou com estas instruções operem a ferramenta elétrica.** Ferramentas elétricas são perigosas nas mãos de usuários não treinados.
- e. Realize a manutenção de ferramentas elétricas.** Verifique se há desalinhamento ou emperramento de peças móveis, quebra de peças e qualquer outra condição que possa afetar a operação de ferramentas elétricas. Se estiver danificada, providencie o reparo da ferramenta antes de usar. Muitos acidentes são causados por ferramentas elétricas com manutenção deficiente.
- f. Mantenha as ferramentas de corte afiadas e limpas.** Ferramentas de corte mantidas adequadamente com bordas cortantes afiadas têm menos probabilidade de emperrar e são mais fáceis de controlar.
- g. Utilize a ferramenta elétrica, implementos e acessórios da ferramenta de acordo com estas instruções e leve em consideração as condições de trabalho e a tarefa a realizar.** O uso de ferramentas elétricas para trabalhos diferentes daqueles para os quais foram concebidas pode ser perigoso.
- 5. Manutenção**
- a. Sua ferramenta elétrica deve ser mantida por uma pessoa de manutenção qualificada usando somente peças de reposição idênticas.** Isso garante que a segurança da ferramenta elétrica seja mantida.

6. Segurança elétrica



Sua ferramenta tem isolamento duplo; portanto, não é necessário aterramento. Sempre verifique se a tensão principal corresponde à tensão indicada na placa de classificação.



Advertência! Se o cabo de alimentação estiver danificado, deve ser substituído pelo fabricante, Centro de serviço STANLEY ou pessoa igualmente qualificada, para evitar danos ou ferimentos. Se o cabo de alimentação for substituído por uma pessoa igualmente qualificada, mas não autorizada pela STANLEY, a garantia não será válida.

7. Adesivos na ferramenta

O adesivo na sua ferramenta pode incluir os seguintes símbolos:

	Leia o Manual de instruções	Hz Hertz	 Construção Classe II	
	Use proteção ocular	W Watts	 Terminal terra	
	Use proteção auricular	min minutos	 Símbolo de alerta de segurança	
	V Volts	 Corrente alternada	 Símbolo de alerta de segurança
A Ampères	 Corrente contínua/min.. Revoluções ou Reciprocacões por minuto	
		n_0 Velocidade sem carga			

INSTRUÇÕES DE SEGURANÇA ADICIONAIS PARA FURADEIRA DE IMPACTO

- ▶ **Use protetores auriculares com furadeiras de impacto.** Exposição a ruído pode causar perda de audição.
- ▶ **Use as empunhaduras auxiliares fornecidas com a ferramenta.** Perda de controle pode causar ferimentos pessoais.
- ▶ **Segure a ferramenta elétrica pelas superfícies de empunhadura ao executar uma operação em que a ferramenta de corte possa entrar em contato com fiação oculta ou seu próprio cabo.** Contato com um fio energizado também energiza peças de metal expostas da ferramenta elétrica e provoca choque no operador.
- ▶ **Use braçadeiras ou outro meio prático de fixar e apoiar a peça de trabalho a uma plataforma estável.** Segurar a peça com a mão ou contra o corpo deixa-a instável e pode causar perda de controle.
- ▶ Antes de perfurar paredes, pisos ou tetos, verifique a localização de fios e canos.
- ▶ Evite tocar na ponta de uma broca logo após perfurar, pois ela pode estar quente.

RECURSOS (FIG. A)

1. Interruptor de velocidade variável
2. Botão de bloqueio
3. Controle deslizante de sentido horário/anti-horário de rotação
4. Seletor de modo de perfuração
5. Mandril
6. Barra de profundidade
7. Empunhadura lateral

10 • PORTUGUÊS

MONTAGEM

⚠ **Advertência!** Antes de montar, certifique-se de que a ferramenta esteja desligada e desconectada.

Acoplamento da empunhadura lateral (FIG. B)

- ▶ Gire o cabo no sentido anti-horário até poder deslizar a empunhadura lateral (7) para a dianteira da ferramenta como mostrado.
- ▶ Gire a empunhadura lateral para a posição desejada.
- ▶ Aperte a empunhadura lateral, girando o cabo no sentido horário.

Encaixe de uma broca ou ponta de parafusadeira Mandril com chave (FIG. C)

- ▶ Abra o mandril girando a luva (8) no sentido anti-horário.
- ▶ Insira o eixo da broca (9) no mandril.
- ▶ Insira a chave do mandril (10) em cada furo (11) na lateral do mandril e gire no sentido horário até apertar.

Remoção e reencaixe do mandril (FIG. D)

- ▶ Abra o mandril o máximo possível.
- ▶ Remova o parafuso de fixação do mandril, localizado no mandril, girando no sentido horário com uma chave de fenda.
- ▶ Aperte uma chave Allen no mandril e bata nela com um martelo como mostrado.
- ▶ Remova a chave Allen.
- ▶ Remova o mandril girando-o no sentido anti-horário.
- ▶ Para reencaixar o mandril, parafuse-o no eixo e fixe-o com o parafuso de fixação do mandril.

USO

⚠ **Advertência!** Deixe a ferramenta funcionar no seu próprio ritmo. Não sobrecarregue-a.

⚠ **Advertência!** Antes de perfurar paredes, pisos ou tetos, verifique a localização de fios e canos.

Seleção do sentido de rotação (FIG. E)

Para perfurar e apertar parafusos, use a rotação de avanço (sentido horário). Para soltar parafusos ou remover uma broca emperrada, use a rotação de reversão (sentido anti-horário).

- ▶ Para selecionar rotação de avanço, coloque o botão de sentido de rotação (3) na posição central.
- ▶ Para selecionar rotação de reversão, coloque o botão de sentido de rotação para a esquerda.

⚠ **Advertência!** Nunca mude o sentido de rotação enquanto o motor estiver funcionando.

Seleção do modo de perfuração

- ▶ Para perfurar alvenaria, ajuste o seletor do modo de perfuração (4) para a posição **T**.
- ▶ Para perfurar outros materiais e para parafusamento, ajuste o seletor do modo e perfuração para a posição **1**.

Ajuste da profundidade de perfuração (FIG. F)

- ▶ Afrouxe a empunhadura lateral (7) girando o cabo no sentido anti-horário.
- ▶ Ajuste a barra de profundidade (6) na posição desejada. A profundidade máxima de perfuração é igual à distância entre a ponta da broca e a extremidade dianteira da barra de profundidade.
- ▶ Aperte a empunhadura lateral, girando o cabo no sentido horário.

Ligar e desligar

- ▶ Para ligar a ferramenta, pressione o interruptor de velocidade variável (1). A velocidade da ferramenta depende de quanto o interruptor é pressionado. Como regra geral, use velocidades baixas para brocas de diâmetro grande e velocidades altas para brocas de diâmetro menor.
- ▶ Para operação contínua, pressione o botão de trava (2) e solte o interruptor de velocidade variável. Essa opção está disponível somente em velocidade máxima. essa opção não funciona em rotação de reversão.
- ▶ Para desligar a ferramenta, solte o interruptor de velocidade variável. Para desligar a ferramenta quando estiver em operação contínua, pressione o interruptor de velocidade variável mais uma vez e solte-o.

MANUTENÇÃO

Sua ferramenta foi desenhada para operar por um longo período com um mínimo de manutenção. A operação satisfatória e contínua depende de cuidados adequados e limpeza regular.

⚠ **Advertência!** Antes de realizar qualquer manutenção, desligue e desconecte a ferramenta.

- ▶ Limpe regularmente as fendas de ventilação da ferramenta usando uma escova macia ou pano seco.
- ▶ Limpe regularmente a carcaça do motor usando um pano úmido. Não use nenhum limpador abrasivo ou a base de solvente.

ACESSÓRIOS

O desempenho da sua ferramenta depende do acessório usado. Os acessórios da STANLEY são projetados de acordo com normas de alta qualidade e desenhados para melhorar o desempenho da sua ferramenta. Usando esses acessórios você obterá o melhor da sua ferramenta.

PROTEÇÃO DO MEIO AMBIENTE



Coleta separada. Este produto não deve ser descartado com o lixo doméstico normal. Caso algum dia seja necessário substituir o seu produto STANLEY ou se ele não tiver mais utilidade para você, não descarte-o com o lixo doméstico. Disponibilize este produto para coleta seletiva.



A coleta seletiva de produtos e embalagens usados permite que os materiais sejam reciclados e usados novamente. A reutilização de materiais reciclados ajuda a evitar poluição ambiental e reduz a demanda de matérias primas. Os regulamentos locais podem determinar coleta seletiva de produtos elétricos nos locais de descarte municipais ou pelo revendedor quando você adquirir um produto novo.

INFORMAÇÕES DE SERVIÇO

A STANLEY possui uma das maiores Redes de Serviços do País, com técnicos treinados para manter e reparar toda a linha de produtos STANLEY. Ligue: **0800-703 4644**, para saber qual é a mais próxima de sua localidade.

ESPECIFICAÇÕES

	STDH6013
Potência	600W
Tensão	
AR	220V ~ 50Hz
B2C	220V ~ 50-60Hz
B3	120V ~ 60Hz
B2	220V ~ 60Hz
BR	127V ~ 60Hz
Velocidade	0 - 2800/min (rpm)
Mandril	13mm (1/2")
Ação impacto	Sim
Capacidade de corte	
Madeira	20mm (25/32")
Concreto	13mm (1/2")
Aço	13mm (1/2")
Cabo	2m

DO NOT RETURN THIS PRODUCT TO THE STORE,
first contact your local STANLEY Office
or nearest authorized service center.

GENERAL SAFETY RULES

△ **Warning!** Read and understand all instructions. Failure to follow all instructions listed below, may result in electric shock, fire and/or serious personal injury.

SAVE THESE INSTRUCTIONS



SAFETY INSTRUCTIONS

General power tool safety warnings.

Warning! Read all safety warnings and all instructions. Failure to follow the warnings and instructions listed below may result in electric shock, fire and/or serious injury.

Save all warnings and instructions for future reference. The term "power tool" in all of the warnings listed below refers to your mains operated (corded) power tool or battery operated (cordless) power tool.

1. Work Area Safety

- a. **Keep work area clean and well lit.** Cluttered and dark areas invite accidents.
- b. **Do not operate power tools in explosive atmospheres, such as in the presence of flammable liquids, gases or dust.** Power tools create sparks which may ignite the dust or fumes.
- c. **Keep children and bystanders away while operating a power tool.** Distractions can cause you to lose control.

2. Electrical Safety

- a. **Power tool plugs must match the outlet. Never modify the plug in any way. Do not use any adapter plugs with earthed (grounded) power tools.** Unmodified plugs and matching outlets will reduce risk of electric shock.
- b. **Avoid body contact with earthed or grounded surfaces such as pipes, radiators, ranges and refrigerators.** There is an increased risk of electric shock if your body is earthed or grounded.
- c. **Do not expose power tools to rain or wet conditions.** Water entering a power tool will increase the risk of electric shock.
- d. **Do not abuse the cord. Never use the cord for carrying, pulling or unplugging the power tool. Keep cord away from heat, oil, sharp edges or moving parts.** Damaged or entangled cords increase the risk of electric shock.
- e. **When operating a power tool outdoors, use an extension cord suitable for outdoor use.** Use of

a cord suitable for outdoor use reduces the risk of electric shock.

- f. **If operating a power tool in a damp location is unavoidable, use a residual current device (RCD) protected supply.** Use of an RCD reduces the risk of electric shock. **Note:** The term "Residual Current Device (RCD)" can be replaced by "Ground Fault Circuit Interrupter (GFCI)" or by "Earth Leakage Circuit Breaker (ELCB)".

3. Personal Safety

- a. **Stay alert, watch what you are doing and use common sense when operating a power tool. Do not use a power tool while you are tired or under the influence of drugs, alcohol or medication.** A moment of inattention while operating power tools may result in serious personal injury.
- b. **Use personal protective equipment. Always wear eye protection.** Protective equipment such as dust mask, non-skid safety shoes, hard hat, or hearing protection used for appropriate conditions will reduce personal injuries.
- c. **Prevent unintentional starting. Ensure the switch is in the off-position before connecting to power source and/or battery pack, picking up or carrying the tool.** Carrying power tools with your finger on the switch or energising power tools that have the switch on invites accidents.
- d. **Remove any adjusting key or wrench before turning the power tool on.** A wrench or a key left attached to a rotating part of the power tool may result in personal injury.
- e. **Do not overreach. Keep proper footing and balance at all times.** This enables better control of the power tool in unexpected situations.
- f. **Dress properly. Do not wear loose clothing or jewellery. Keep your hair, clothing and gloves away from moving parts.** Loose clothes, jewellery or long hair can be caught in moving parts.
- g. **If devices are provided for the connection of dust extraction and collection facilities, ensure these are connected and properly used.** Use of these devices can reduce dust related hazards.

4. Power Tool Use and Care

- a. **Do not force the power tool. Use the correct power tool for your application.** The correct power tool will do the job better and safer at the rate for which it was designed.
- b. **Do not use the power tool if the switch does not turn it on and off.** Any power tool that cannot be controlled with the switch is dangerous and must be repaired.

- c. **Disconnect the plug from the power source and/or the battery pack from the power tool before making any adjustments, changing accessories, or storing power tools.** Such preventive safety measures reduce the risk of starting the power tool accidentally.
- d. **Store idle power tools out of the reach of children and do not allow persons unfamiliar with the power tool or these instructions to operate the power tool.** Power tools are dangerous in the hands of untrained users.
- e. **Maintain power tools. Check for misalignment or binding of moving parts, breakage of parts and any other condition that may affect the power tools operation. If damaged, have the power tool repaired before use.** Many accidents are caused by poorly maintained power tools.
- f. **Keep cutting tools sharp and clean.** Properly maintained cutting tools with sharp cutting edges are less likely to bind and are easier to control.

5. Service

- a. **Have your power tool serviced by a qualified repair person using only identical replacement parts.** This will ensure that the safety of the power tool is maintained.

6. Electrical safety












Your tool is double insulated; therefore no earth wire is required. Always check that the main voltage corresponds to the voltage on the rating plate.



Warning! If the power cord is damaged, it must be replaced by the manufacturer, authorized STANLEY Service Center or an equally qualified person in order to avoid damage or injury. If the power cord is replaced by an equally qualified person, but not authorized by STANLEY the warranty will not be valid.

7. Labels on tool

The label on your tool may include the following symbols:

	Read Instructions Manual	Hz	Hertz		Class II Construction
	Use Eye Protection	W	Watts		Earthing Terminal
	Use Ear Protection	min	minutes		Safety Alert Symbol
			Alternating Current		.../min..	Revolutions or Reciprocation per minute
			Direct Current			
V	Volts	n ₀	No-Load Speed			
A	Amperes					

ADDITIONAL SAFETY INSTRUCTIONS FOR HAMMER DRILL

- ▶ **Wear ear protectors with impact drills.** Exposure to noise can cause hearing loss.
- ▶ **Use auxiliary handles supplied with the tool.** Loss of control can cause personal injury.
- ▶ **Hold power tool by insulated gripping surfaces when performing an operation where the cutting tool may contact hidden wiring or its own cord.** Contact with a "live" wire will also make exposed metal parts of the power tool "live" and shock the operator.
- ▶ **Use clamps or another practical way to secure and support the workpiece to a stable platform.** Holding the work by hand or against your body leaves it unstable and may lead to loss of control.
- ▶ Before drilling into walls, floors or ceilings check for the location of wiring and pipes.
- ▶ Avoid touching the tip of a drill bit just after drilling, as it may be hot.

FEATURES (Fig. A)

1. Variable speed switch
2. Lock-on button
3. Forward/reverse slider
4. Drilling mode selector
5. Chuck
6. Depth rod
7. Side handle

ASSEMBLY

▲ **Warning!** Before assembly, make sure that the tool is switched off and unplugged.

Fitting the side handle (FIG. B)

- ▶ Turn the grip counterclockwise until you can slide the side handle (7) onto the front of the tool as shown.
- ▶ Rotate the side handle into the desired position.
- ▶ Tighten the side handle by turning the grip clockwise.

Fitting a drill bit or screwdriver bit Keyed chuck (FIG. C)

- ▶ Open the chuck by turning the sleeve (8) counterclockwise.
- ▶ Insert the bit shaft (9) into the chuck.
- ▶ Insert the chuck key (10) into each hole (11) in the side of the chuck and turn clockwise until tight.

Removing and refitting the chuck (FIG. D)

- ▶ Open the chuck as far as possible.
- ▶ Remove the chuck retaining screw, located in the chuck, by turning it clockwise using a screwdriver.
- ▶ Tighten an Allen key into the chuck and strike it with a hammer as shown.
- ▶ Remove the Allen key.

14 • ENGLISH

- ▶ Remove the chuck by turning it counterclockwise.
- ▶ To refit the chuck, screw it onto the spindle and secure it with the chuck retaining screw.

USE

△ **iWarning!** Let the tool work at its own pace. Do not overload.

△ **iWarning!** Before drilling into walls, floors or ceilings, check for the location of wiring and pipes.

Selecting the direction of rotation (FIG. E)

For drilling and for tightening screws, use forward (clockwise) rotation. For loosening screws or removing a jammed drill bit, use reverse (counterclockwise) rotation.

- ▶ To select forward rotation, push the forward/reverse slider (3) to the centre position.
- ▶ To select reverse rotation, push the forward/reverse slider to the left.

△ **Warning!** Never change the direction of rotation while the motor is running.

Selecting the drilling mode

- ▶ For drilling in masonry, set the drilling mode selector (4) to the **T** position.
- ▶ For drilling in other materials and for screwdriving, set the drilling mode selector to the **2** position.

Setting the drilling depth (FIG. F)

- ▶ Slacken the side handle (7) by turning the grip counterclockwise.
- ▶ Set the depth rod (6) to the desired position. The maximum drilling depth is equal to the distance between the tip of the drill bit and the front end of the depth rod.
- ▶ Tighten the side handle by turning the grip clockwise.

Switching On and Off

- ▶ To switch the tool on, press the variable speed switch (1). The tool speed depends on how far you press the switch. As a general rule, use low speeds for large diameter drill bits and high speeds for smaller diameter drill bits.
- ▶ For continuous operation, press the lock-on button (2) and release the variable speed switch. This option is available only at full speed. This option does not work in reverse rotation.
- ▶ To switch the tool off, release the variable speed switch. To switch the tool off when in continuous operation, press the variable speed switch once more and release it.

MAINTENANCE

Your tool has been designed operate over a long period of time with minimum of maintenance. Continuous satisfactory operation depends proper tool care and regular cleaning.

△ **iWarning!** Before performing any maintenance, switch off and unplug the tool.

- ▶ Regularly clean the ventilation slots in your tool using a soft brush or dry cloth.
- ▶ Regularly clean the motor housing using a damp cloth. Do not use any abrasive or solvent-based cleaner.

ACCESSORIES

The performance of your tool depends on the accessory used. STANLEY accessories are engineered to high quality standards and designed to enhance the performance of your tool. By using these accessories you will get the very best from your tool.

PROTECTING THE ENVIRONMENT



Separate collection. This product must not be disposed of with normal household waste.

Should you find one day that your STANLEY product needs replacement, or if it is of no further use to you, do not dispose of it with household waste. Make this product available for separate collection.



Separate collection of used products and packaging allows materials to be recycled and used again.

Re-use of recycled materials helps prevent environmental pollution and reduces the demand for raw materials. Local regulations may provide for separate collection of electrical products from the household, at municipal waste sites or by the retailer when you purchase a new product.

SERVICE INFORMATION

STANLEY offers a full network of company-owned and authorized service locations. All STANLEY Service Centers are staffed with trained personnel to provide customers with efficient and reliable power tool service. For more information about our authorized service centers and if you need technical advice, repair, or genuine factory replacement parts, contact the STANLEY location nearest you.

SPECIFICATIONS

STDH6013

Power	600W
Voltage	
AR	220V ~ 50Hz
B2C	220V ~ 50-60Hz
B3	120V ~ 60Hz
B2	220V ~ 60Hz
BR	127V ~ 60Hz
Speed	0 - 2800/min (rpm)
Chuck	13mm (1/2")
Hammer action	Yes
Max capacity	
Wood	20mm (25/32")
Concrete	13mm (1/2")
Steel	13mm (1/2")
Cord	2m

Solamente para propósito de Argentina:
 Importado por: Black & Decker Argentina S.A.
 Pacheco Trade Center
 Colectora Este de Ruta Panamericana
 Km. 32.0 El Talar de Pacheco
 Partido de Tigre
 Buenos Aires (B1618FBQ)
 República de Argentina
 No. de Importador: 1146/66
 Tel.: (011) 4726-4400

Imported by/Importado por:
 Black & Decker do Brasil Ltda.
 Rod. BR 050, s/nº - Km 167
 Dist. Industrial II
 Uberaba - MG - Cep: 38064-750
 CNPJ: 53.296.273/0001-91
 Insc. Est.: 701.948.711.00-98
 S.A.C.: 0800-703-4644

Solamente para propósito de Colombia
 Importado por: Black & Decker de Colombia, S.A.
 Carrera 85D # 51-65, Bodega 23
 Complejo Logístico San Cayetano
 Bogotá - Colombia
 Tel.: 744-7100

Solamente para propósito de Chile:
 Importado por: Black & Decker de Chile, S.A.
 Av. Pdte. Eduardo Frei M. 6001-67 Conchalí
 Santiago de Chile
 Tel.: (56-2) 2687 1700

Impreso en China
Impresso em China
Printed in China

90610922
04/28/2015

Solamente para propósito de México:
 Importado por: Black and Decker S.A. de C.V.
 Avenida Antonio Dovalí Jaime
 # 70 Torre B Piso 9
 Colonia Santa Fé
 Delegación Alvaro Obregón,
 México D.F. 01210
 Tel.: (52) 555-326-7100
 R.F.C.: BDEB10626-1W7

Black & Decker del Perú S.A.
 Av. Enrique Meiggs 227.
 Pque. Industrial - Callao
 Tel.: (511) 614-4242
 RUC 20266596805