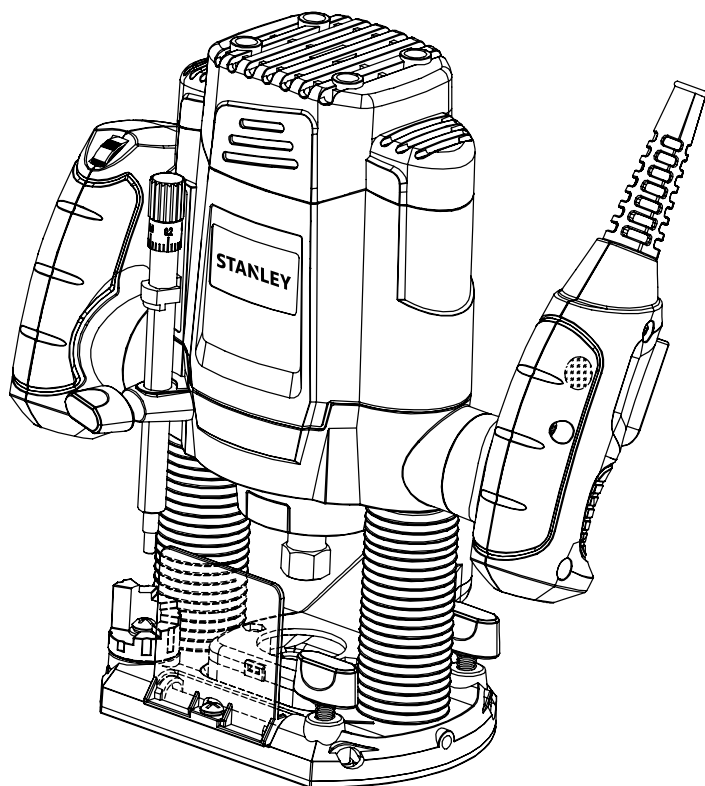


# STANLEY®

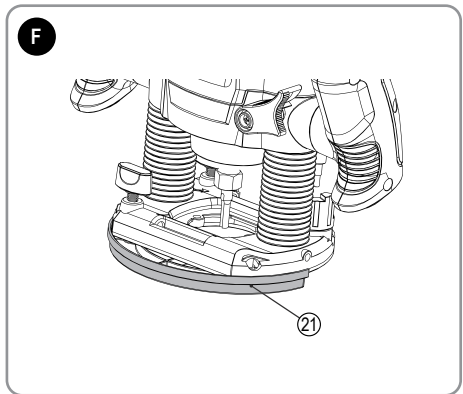
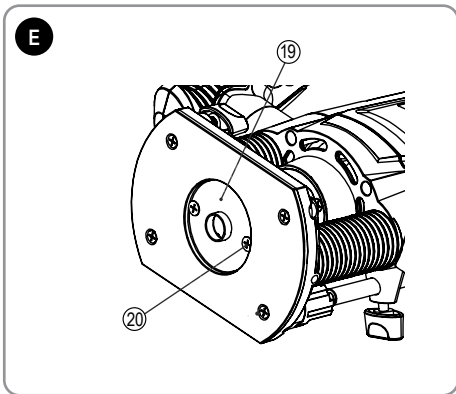
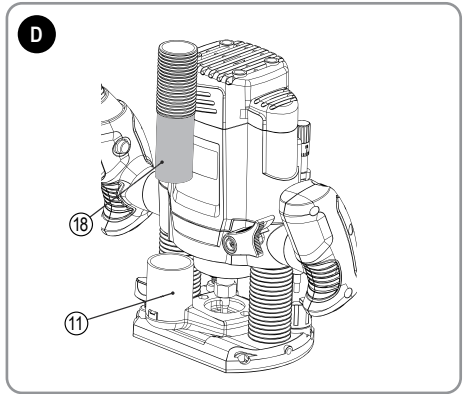
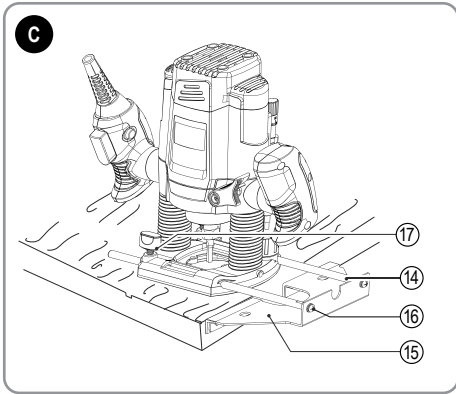
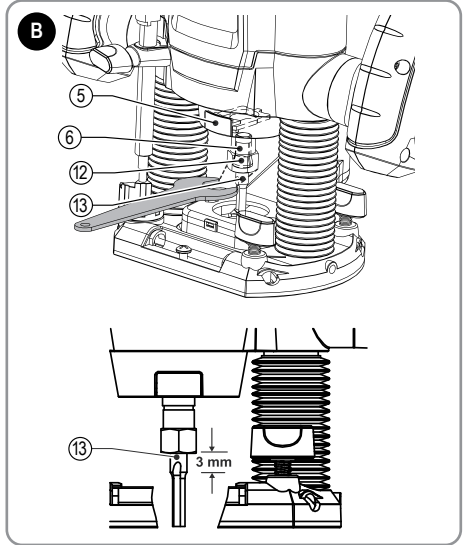
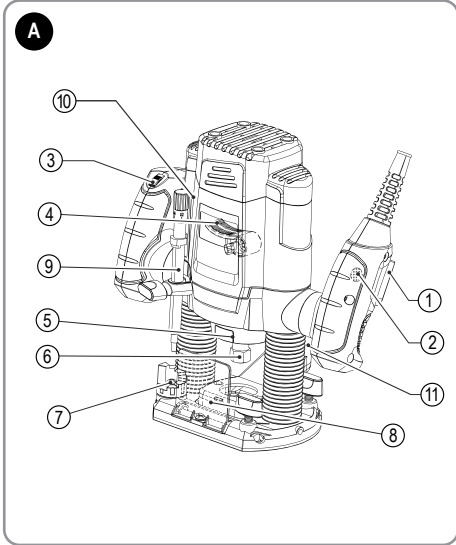


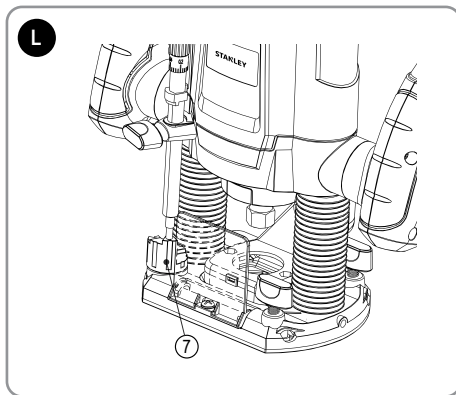
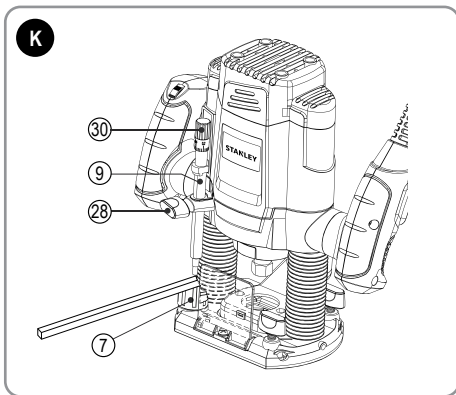
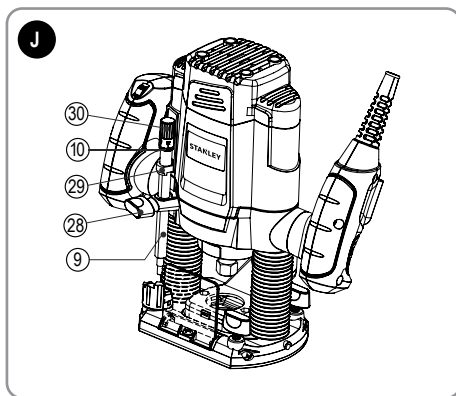
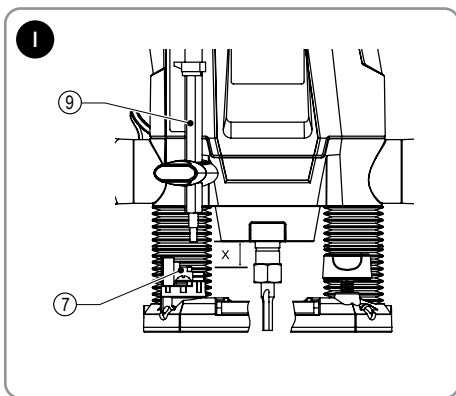
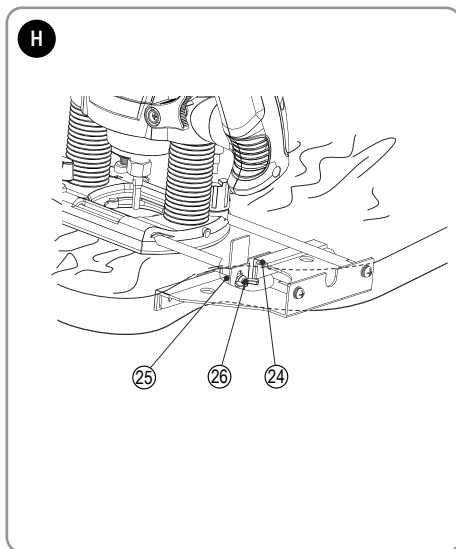
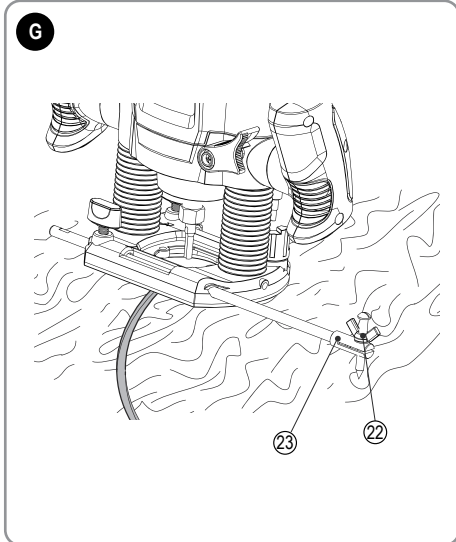
## SRR1200

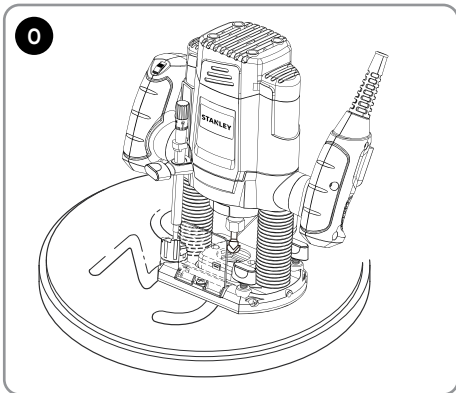
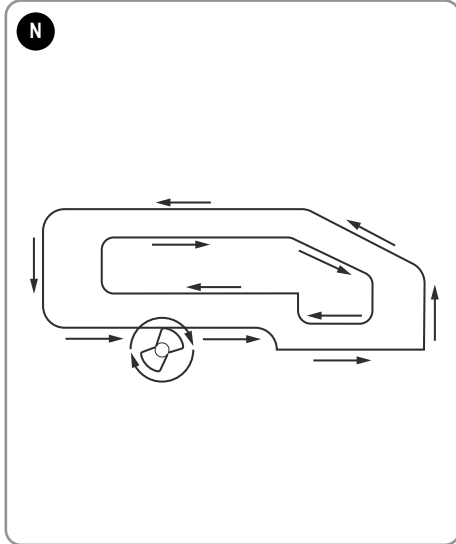
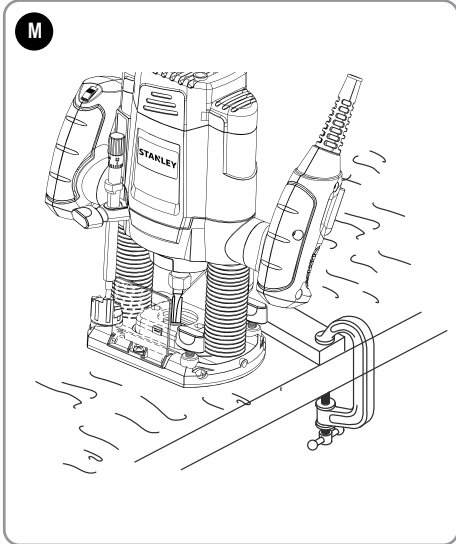
MANUAL DE INSTRUCCIONES  
MANUAL DE INSTRUÇÕES  
INSTRUCTIONS MANUAL

Español	Page	4
Português	Page	11
English	Page	17

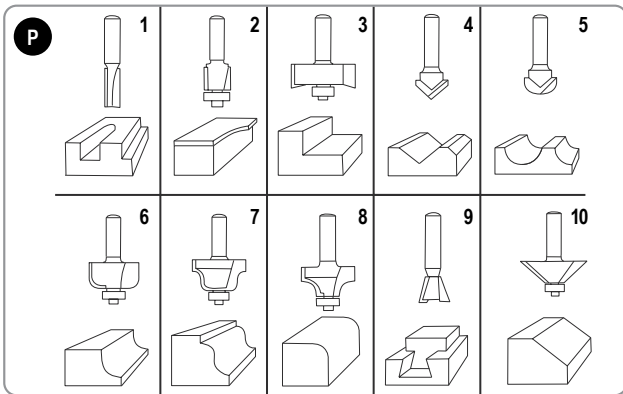
ADVERTENCIA: LEASE ESTE INSTRUCTIVO ANTES DE USAR EL PRODUCTO.  
ADVERTÊNCIA: LEIA ESTAS INSTRUÇÕES ANTES DE USAR O PRODUTO.  
WARNING: READ INSTRUCTION MANUAL BEFORE USING PRODUCT.







- \* La imagen puede diferir ligeramente de la unidad real.
- \* A imagem pode ser ligeiramente diferente para unidade real.
- \* The picture may differ slightly to actual unit.



- \* Tipos de Fresas, sólo para referencia
- \* Tipos de Fresas, apenas para referência.
- \* Router bit types, for reference only

## Uso previsto

Su Fresadora/Rebajadora Stanley SRR1200 ha sido diseñada para el enrutamiento de madera y productos de madera. Esta herramienta está diseñada para uso profesional.

## CONSERVE ESTAS INSTRUCCIONES

### Normas Generales de Seguridad



**ADVERTENCIAS! Lea todas las instrucciones antes de operar el producto.** El incumplimiento de todas y cada una de las instrucciones enumeradas a continuación puede provocar una descarga eléctrica, un incendio o lesiones graves.

**Conserve todas las advertencias e instrucciones para su posterior consulta.** El término empleado en las advertencias indicadas a continuación se refiere a la herramienta eléctrica con alimentación de red (con cable) o alimentada por pila (sin cable).

#### 1. Seguridad del área de trabajo

- Mantenga limpia y bien iluminada el área de trabajo.** El desorden o una iluminación deficiente en las áreas de trabajo pueden provocar accidentes.
- No utilice la herramienta eléctrica en un entorno con peligro de explosión, en el que se encuentren combustibles líquidos, gases o material en polvo.** Las herramientas eléctricas producen chispas que pueden llegar a inflamar los materiales en polvo o vapores.
- Mantenga alejados a los niños y otras personas del área de trabajo al emplear la herramienta eléctrica.** Una distracción le puede hacer perder el control sobre la herramienta.

#### 2. Seguridad eléctrica

- El enchufe de la herramienta eléctrica debe corresponder a la toma de corriente utilizada. No es admisible modificar el enchufe en forma alguna. No emplee adaptadores en herramientas eléctricas dotadas con una toma de tierra.** Los enchufes sin modificar adecuados a las respectivas tomas de corriente reducen el riesgo de una descarga eléctrica.
- Evite que su cuerpo toque partes conectadas a tierra como tuberías, radiadores, cocinas y refrigeradores.** El riesgo a quedar expuesto a una descarga eléctrica es mayor si su cuerpo tiene contacto con tierra.
- No exponga las herramientas eléctricas a la lluvia y evite que penetren líquidos en su interior.** Existe el peligro de recibir una descarga eléctrica si penetran ciertos líquidos en la herramienta eléctrica.
- Cuide el cable eléctrico. No utilice el cable eléctrico para transportar o colgar la herramienta eléctrica, ni tire de él para sacar el enchufe de la toma de corriente. Mantenga el cable eléctrico alejado del calor, aceite, bordes afilados o piezas móviles.** Los cables eléctricos dañados o enredados pueden provocar una descarga eléctrica.
- Al trabajar con la herramienta eléctrica en la intemperie utilice solamente cables alargadores**

**homologados para su uso en exteriores.** La utilización de un cable alargador adecuado para su uso en exteriores reduce el riesgo de una descarga eléctrica.

- Si fuera inevitable la utilización de una herramienta eléctrica en un lugar húmedo, utilice un suministro protegido con un dispositivo de corriente residual (RCD).** La utilización de un dispositivo de corriente residual reduce el riesgo de descarga eléctrica. **Nota:** El término de "Dispositivo de Corriente Residual (RCD)" puede ser sustituido por el término "Interruptor de Falla a Tierra del Circuito (GFCI)" o "Disyuntor de Fugas a Tierra (ELCB)".
- #### 3. Seguridad personal
- Esté atento a lo que hace y emplee la herramienta eléctrica con prudencia.** No utilice la herramienta eléctrica si estuviese cansado, ni tampoco después de haber consumido alcohol, drogas o medicamentos. El no estar atento durante el uso de una herramienta eléctrica puede provocar serias lesiones.
  - Utilice equipos de protección personal. Lleve siempre protección ocular, respiratoria y auditiva.** Los equipos de protección tales como una mascarilla antipolvo, zapatos de seguridad con suela antideslizante, casco o protectores auditivos, utilizados en condiciones adecuadas, contribuyen a reducir las lesiones personales.
  - Evite una puesta en marcha involuntaria. Asegúrese de que el interruptor esté en la posición de apagado antes de conectar a la fuente de alimentación o la batería, coger o transportar la herramienta.** Si se transportan herramientas eléctricas con el dedo sobre el interruptor o si se enchufan con el interruptor encendido puede dar lugar a accidentes.
  - Retire las herramientas de ajuste o llaves fijas antes de conectar la herramienta eléctrica.** Una herramienta o llave colocada en una pieza giratoria de la herramienta eléctrica puede producir lesiones al ponerse a funcionar.
  - Sea precavido. Evite adoptar una posición que fatigue su cuerpo; mantenga un apoyo firme sobre el suelo y conserve el equilibrio en todo momento.** Ello le permitirá controlar mejor la herramienta eléctrica en caso de presentarse una situación inesperada.
  - Utilice ropa apropiada. No vista ropa suelta o joyas. Mantenga su cabello, vestimenta y guantes lejos de las partes móviles.** Ropa suelta, joyas o cabello largo partes móviles.
  - Siempre que sea posible utilizar unos equipos de aspiración o captación de polvo, asegúrese que éstos estén montados y que sean utilizados correctamente.** El empleo de equipos de recogida de polvo reduce los riesgos derivados del polvo.
- #### 4. Uso y cuidado de herramientas eléctricas
- No sobrecargue la herramienta eléctrica. Use la herramienta eléctrica adecuada para cada aplicación.** Con la herramienta eléctrica adecuada podrá trabajar mejor y más seguro dentro del margen de potencia indicado.
  - No utilice herramientas eléctricas con un interruptor defectuoso.** Las herramientas eléctricas

que no se puedan conectar o desconectar son peligrosas y deben hacerse reparar.

- c. **Desconecte el enchufe de la fuente eléctrica y/o la batería de la herramienta eléctrica antes de realizar ajustes, cambiar accesorios o almacenar la herramienta eléctrica.** Esta medida preventiva reduce el riesgo de conectar accidentalmente la herramienta eléctrica.
- d. **Guarde las herramientas eléctricas fuera del alcance de los niños y de las personas que no estén familiarizadas con su uso.** Las herramientas eléctricas utilizadas por personas inexpertas son peligrosas.
- e. **Cuide sus herramientas eléctricas con esmero. Controle si funcionan correctamente, sin atascarse, las partes móviles de la herramienta eléctrica, y si existen partes rotas o deterioradas que pudieran afectar al funcionamiento de la herramienta. Si la herramienta eléctrica estuviese defectuosa haga que la reparen antes de volver a utilizarla.** Muchos accidentes se deben a herramientas eléctricas con un mantenimiento deficiente.
- f. **Mantenga las herramientas de corte limpias y afiladas.** Las herramientas de corte mantenidas correctamente se dejan guiar y controlar mejor.
- g. **Utilice la herramienta eléctrica, los accesorios, los útiles de la herramienta, etc. de acuerdo con estas instrucciones, y tenga en cuenta las condiciones de trabajo y la tarea a realizar.** El uso de herramientas eléctricas para trabajos diferentes de aquellos para los que han sido concebidas puede resultar peligroso.

**5. Servicio técnico**

- a. **Haga reparar su herramienta eléctrica sólo por personal técnico autorizado que emplee exclusivamente piezas de repuesto originales.** Solamente así se garantiza la seguridad de la herramienta eléctrica.

**ADVERTENCIAS DE SEGURIDAD ADICIONALES PARA FRESADORAS**

- ♦ **Sujete la herramienta eléctrica por las superficies de agarre aisladas, debido a que la fresadora puede entrar en contacto con su propio cable.** El corte de un cable "cargado" podría hacer que las partes metálicas expuestas de la herramienta eléctrica estén "cargadas" y dará una descarga eléctrica al operador.
- ♦ **Utilice abrazaderas u otra forma práctica de asegurar y sujetar la pieza de trabajo a una plataforma estable.** Sujetar la pieza de trabajo con la mano o contra su cuerpo no le brinda estabilidad y puede provocar la pérdida de control.
- ♦ **Utilice únicamente brocas de fresado cuyo diámetro de vástago sea igual al tamaño del portaherramientas instalado en la herramienta.**
- ♦ **Utilice únicamente brocas de fresado que se adapten a la velocidad sin carga de la herramienta.**
- ♦ **No utilice nunca brocas de fresado cuyo diámetro sea superior al máximo especificado en la sección dedicada**

a información sobre características técnicas.

- ♦ No use la herramienta en posición invertida.
- ♦ No trate de utilizar la herramienta en modo estático.
- ♦ Tenga un cuidado especial al fresar MDF o superficies que estén revestidas con pintura que pueda contener plomo.
- ♦ Utilice una mascarilla contra el polvo diseñada específicamente para proteger contra el polvo y las emanaciones de pinturas con plomo, y asegúrese de que las demás personas que se encuentren dentro de, o que penetren en el área de trabajo también esté protegidas.
- ♦ No permita la entrada de niños ni de mujeres embarazadas al área de trabajo.
- ♦ No ingiera alimentos, beba o fume en la zona de trabajo.
- ♦ Deshágase de las partículas de polvo y demás residuos de un modo seguro.
- ♦ Utilice siempre una máscara contra el polvo.
- ♦ Este aparato no ha sido concebido para ser utilizado por jóvenes ni personas discapacitadas sin supervisión. Debe vigilarse a los niños para asegurarse de que no jueguen con el aparato.






**SEGURIDAD PERSONAL**

- ♦ Los niños y las mujeres embarazadas no deben entrar al área de trabajo antes de que esta última se encuentre perfectamente limpia.
- ♦ Todas las personas que ingresen al área de trabajo deben utilizar una mascarilla contra polvo o un respirador. El filtro debe ser reemplazado a diario o siempre que el usuario tenga dificultad para respirar a través del dispositivo.

**Nota: sólo deben utilizarse mascarillas específicamente diseñadas para partículas y emanaciones originadas por pinturas que contienen plomo. Las mascarillas contra el polvo de pinturas corrientes no proporcionan ese tipo de protección. Consulte al distribuidor de su localidad para obtener una máscara adecuada.**

**ETIQUETAS SOBRE LA HERRAMIENTA**

La etiqueta de su herramienta puede incluir los siguientes símbolos:

	¡ADVERTENCIA! Para reducir el riesgo de lesiones, el usuario debe leer el manual de instrucciones antes de su uso.		
	Use protección auditiva.		
	Use protección ocular.		
V	Voltios	===	Corriente Directa
A	Amperes	n <sub>0</sub>	Velocidad sin Carga
Hz	Hertz		Construcción Clase II
W	Watts		Terminales de Conexión a Tierra

min	minutos		Símbolo de Alerta Seguridad
	Corriente Alterna	/min. (rpm)	Revoluciones o Reciprocaciones por Minuto

### Posición del Código de Fecha (Fig. A)

El Código de fecha, que incluye el año de fabricación, se encuentra impreso en el alojamiento.

Ejemplo:

2016 XX JN  
Año de fabricación

### CONTENIDO DE LA CAJA

Este producto contiene:

- 1 Fresadora/Rebajadora
- 1 Manual de instrucciones

- ◆ Revise que durante el transporte no se hayan causado daños en la herramienta, sus partes o accesorios.
- ◆ Tome el tiempo necesario para leer con cuidado el manual antes de la operación.

### SEGURIDAD ELÉCTRICA



La herramienta lleva un doble aislamiento; por lo tanto no requiere una toma a tierra. Compruebe siempre que la tensión de la red corresponda al valor indicado en la placa de características.



**¡Advertencia!** Si el cable de alimentación está dañado lo debe reemplazar el fabricante o su representante o una persona igualmente calificada para evitar peligro. Si el cable es reemplazado por una persona igualmente calificada pero no autorizada por Stanley, la garantía no tendrá efecto.

### USO DEL CABLE DE EXTENSIÓN

Si es necesario usar un cable de extensión, utilice uno que esté aprobado y que esté conforme a las especificaciones de alimentación de la herramienta. El área transversal del cable de conducción es 1.5 mm<sup>2</sup>. Los cables se deben desenredar antes de enrollarlos.

Corriente nominal (amperes) del cable por área transversal (mm <sup>2</sup> )	Corriente nominal (amperes) del cable por área transversal (mm <sup>2</sup> )
0,75	6
1,00	10
1,50	15
2,50	20
4,00	25

Largo del Cable (m)					
7,5	15	25	30	45	60

Voltaje (V)	Amperes (A)	Corriente nominal (amperes) del cable					
		6	6	6	6	6	10
110-127	0 - 2,0	6	6	6	6	6	10
	2,1 - 3,4	6	6	6	6	15	15
	3,5 - 5,0	6	6	10	15	20	20
	5,1 - 7,0	10	10	15	20	20	25
	7,1 - 12,0	15	15	20	25	25	-
220-240	12,1 - 20,0	20	20	25	-	-	-
	0 - 2,0	6	6	6	6	6	6
	2,1 - 3,4	6	6	6	6	6	6
	3,5 - 5,0	6	6	6	6	10	15
	5,1 - 7,0	10	10	10	10	15	15
	7,1 - 12,0	15	15	15	15	20	20
	12,1 - 20,0	20	20	20	20	25	-

### CARACTERÍSTICAS (FIG. A)

Esta herramienta incluye algunas o todas las siguientes características.

1. Encendido/Apagado
2. Interruptor de bloqueo
3. Control de velocidad variable
4. Palanca de bloqueo de descenso
5. Botón de bloqueo del eje
6. Portaherramientas
7. Tope de profundidad del elemento giratorio
8. Deflector de viruta
9. Barra de tope de profundidad
10. Escala de profundidad de corte
11. Adaptador para extracción de polvo

### ENSAMBLAJE

**¡ADVERTENCIA!** Para evitar el funcionamiento accidental, apague y desenchufe la herramienta antes de realizar las siguientes operaciones. De no hacerlo pueden producirse graves lesiones personales.

### Instalación de una broca de fresado (Fig. B)

- ◆ Retire el deflector de viruta (8).
- ◆ Mantenga presionado el botón de bloqueo del eje (5) y gire el eje hasta que el bloqueo se enganche completamente.
- ◆ Afloje la tuerca del portaherramientas (12) empleando la llave suministrada.
- ◆ Introduzca el vástago de la broca de fresado (13) en el portaherramientas (6). Asegúrese de que el vástago sobresalga al menos 3mm del portaherramientas tal y como se muestra.

- ◆ Mantenga pulsado el botón de bloqueo del eje (5) y apriete la tuerca del portaherramientas (12) utilizando la llave que se suministra.

### Montaje de la guía para rebordear (Fig. C)

La guía para rebordear le ayuda a guiar la herramienta en paralelo a un borde.

- ◆ Acople las barras (14) a la guía para rebordear (15) utilizando los dos tornillos (16) suministrados.
- ◆ Introduzca las barras (14) en la base de la fresadora como se muestra.
- ◆ Ajuste la guía para rebordear a la distancia que sea necesaria.
- ◆ Apriete los tornillos de fijación (17).

### Montaje del adaptador para extracción de polvo (Fig. D)

El adaptador para extracción de polvo le permite conectar una aspiradora a la herramienta.

- ◆ Conecte el tubo flexible (18) de la aspiradora al adaptador (11).

### Montaje del copiador (FIG. E)

- ◆ Remueva los tornillos de la base de la rebajadora.
- ◆ Fije el copiador a la base de la rebajadora (19), con el flange enfrentado hacia abajo (hacia la pieza de trabajo).
- ◆ Inserte los tornillos (20) desde abajo a través del copiador y de los agujeros de la base y asegúrelos firmemente.

### Montaje del espaciador (Fig. F) (Espaciador no incluido)

- ◆ Fije el espaciador (21) a la base de la rebajadora usando los tornillos proporcionados.

### Montaje del pin de centros (Fig. G)

- ◆ Fije el pin central (22) en el lado de las barras y apriete el pomo de acero (23), provisto.

### Montaje del seguidor (Fig. H) (Seguidor no incluido)

- ◆ Fije la guía paralela a la rebajadora como se muestra en la FIG. C.
- ◆ Fije la barra (24) a la parte superior del borde de la guía usando los dos tornillos y tuercas proporcionados.
- ◆ En la barra (25) ajuste el accesorio rotativo con la perilla de mariposa (26).

## OPERACIÓN

**ATENCIÓN!** Deje que la herramienta funcione a su ritmo. No lo sobrecargue.

- ◆ Guíe con cuidado el cable para evitar que se corte de manera accidental.

### Ajuste de la profundidad de corte (FIG. I, J y K)

- ◆ La profundidad de corte es la distancia X entre la barra de tope de profundidad (9) y el tope de profundidad (7).
- ◆ La profundidad de corte se puede ajustar de dos maneras distintas como se describe a continuación.

### Ajuste de la profundidad de corte Utilizando la escala (FIG. J)

- ◆ Monte la broca de fresado como se ha descrito anteriormente.
- ◆ Afloje el tornillo de bloqueo (28).
- ◆ Tire hacia arriba de la palanca de bloqueo de descenso (4).
- ◆ Haga descender la fresadora hasta que la broca de fresado entre en contacto con la pieza.
- ◆ Empuje hacia abajo la palanca de bloqueo de descenso (4).
- ◆ Mueva el indicador (29) a la posición cero de la escala (10).
- ◆ Añada la profundidad de corte deseada a la posición de inicio.
- ◆ Mueva la barra de tope de profundidad (9) a la posición calculada en la escala.
- ◆ Apriete el tornillo de bloqueo (28).
- ◆ Ajuste con precisión utilizando el pomo de ajuste (30).
- ◆ Tire hacia arriba de la palanca de bloqueo de descenso (4) y deje que la fresadora vuelva a su posición original.
- ◆ Tras conectar la fresadora, hágala descender para realizar el corte deseado.

### Ajuste de la profundidad de corte utilizando un trozo de madera (FIG. K)

- ◆ Instale la broca de fresado y haga descender la fresadora según lo indicado anteriormente.
- ◆ Tire hacia arriba de la barra de tope de profundidad (9).
- ◆ Coloque un trozo de madera de un grosor igual a la profundidad de corte deseada entre el tope de profundidad (27) y la barra de tope de profundidad (9).
- ◆ Apriete el tornillo de bloqueo (28).
- ◆ Ajuste con precisión utilizando el pomo de ajuste (30).
- ◆ Retire el trozo de madera.
- ◆ Tire hacia arriba de la palanca de bloqueo de descenso (4) y deje que la fresadora vuelva a su posición original.
- ◆ Tras conectar la fresadora, hágala descender para realizar el corte deseado.

### Ajuste del tope de profundidad del Elemento giratorio (FIG. L)

Tras realizar el ajuste deseado del tope de profundidad del elemento giratorio, puede refinar el ajuste del tope de profundidad que va a utilizarse. Si desea realizar varios cortes con distinta profundidad, ajuste cada uno de los topes de profundidad.

### Ajuste de la velocidad

Sitúe el pomo de control de velocidad (3) en la velocidad deseada. Utilice una alta velocidad para las brocas de fresado de pequeño diámetro. Utilice una baja velocidad para las brocas de fresado de gran diámetro.

### Colocación del adaptador de extracción de polvo (Fig. M)

Cuando no sea posible utilizar la guía de borde, por ejemplo al enrutar ranuras en el panel trasero de una estantería para soportar estantes, proceda de la siguiente manera:

- ◆ Seleccione un pedazo de madera con un borde recto



para usar como un listón

- ◆ Coloque el listón sobre la pieza de trabajo
- ◆ Mueva el listón hasta que esté en la posición correcta para guiar la herramienta
- ◆ Sujete firmemente el listón a la pieza de trabajo

### Uso de la plantilla guía (FIG. E)

La plantilla guía se puede usar para hacer una forma de recorte a partir de una plantilla, por ejemplo una letra.

- ◆ Asegure la plantilla sobre la pieza de trabajo con cinta de doble cara o abrazaderas "G".
- ◆ La broca de fresado debe extenderse por debajo de la brida de la plantilla guía, para cortar la pieza de trabajo en la forma de la plantilla.

### Utilización del espaciador (FIG. F) (Espaciador no incluido)

El espaciador puede ser usado para rebajar madera o hacer proyecciones verticales de corte en maderas laminadas.

### Utilización del pin de centros (FIG. G)

El pin de centros puede ser usado para cortar formas circulares.

- ◆ Perfore un agujero por el punto del pin de centros en el centro del círculo que va a ser cortado.
- ◆ Coloque la rebajadora sobre la pieza de trabajo con el punto del pin de centros en el agujero perforado.
- ◆ Ajuste el radio del círculo con las barras de la guía paralela.
- ◆ Ahora la rebajadora puede ser movida sobre la pieza de traba para cortar el círculo.

### Utilización del seguidor (FIG. H) (Seguidor no incluido)

El seguidor ayuda a mantener igual distancia de corte a lo largo del borde de las piezas de trabajo de forma irregular.

- ◆ Coloque la rebajadora en la pieza de trabajo a la distancia deseada del borde a ser copiado.
- ◆ Ajuste las barras de la guía paralela hasta que la rueda este en contacto con la pieza de trabajo.

### Encendido y Apagado

#### Encendido

- ◆ Para ejecutar la herramienta, presione el interruptor de encendido / apagado (1).
- ◆ Para un funcionamiento continuo, presione el botón de bloqueo (2) y suelte el interruptor de encendido / apagado (1).

#### Apagado

- ◆ Para detener la herramienta, suelte el interruptor de encendido / apagado (1).
- ◆ Para detener la herramienta en funcionamiento continuo, pulse de nuevo el interruptor On / Off (1).

**ADVERTENCIA!** Maneje siempre la herramienta con ambas manos.

### Consejos para un uso óptimo

- ◆ Al trabajar en los bordes exteriores, mueva la herramienta en el sentido contrario a las agujas del reloj (FIG. N).
- ◆ Al trabajar en los bordes interiores, mueva la herramienta en el sentido de las agujas del reloj.
- ◆ Utilice brocas de fresado HSS para trabajar con madera blanda.
- ◆ Utilice brocas de fresado TCT para trabajar con madera dura.
- ◆ Puede utilizar la herramienta sin guía (FIG. O). Esto es útil para realizar trabajos creativos y el grabado de inscripciones. Realice únicamente cortes poco profundos.
- ◆ Consulte la siguiente tabla para conocer los tipos comunes de brocas de fresado.

### Brocas para fresado (FIG. P) (optional)

Descripción	Aplicación
Broca recta (1)	Muestras y ranuras
Broca de recorte de bordes (2)	Recorte de bordes en laminados o madera maciza; perfilado preciso utilizando una plantilla
Broca de corte de ranuras (3)	Realiza el corte de ranuras en piezas rectas o curvas
Broca de corte de muescas en V (4)	Realización de ranuras, grabado y biselado de rebordes
Broca cilíndrica hueca (5)	Realización de acanaladuras, grabado y moldeado decorativo de rebordes
Broca de calado (6)	Moldeado decorativo de rebordes
Broca de moldeado de ojiva (7)	Moldeado decorativo de rebordes
Broca de redondeado (8)	Redondeado de rebordes
Broca de corte en cola de milano (9)	Juntas en cola de milano
Broca de corte de chafián (10)	Cantos biselados

### MANTENIMIENTO

Su herramienta eléctrica Stanley ha sido diseñada para operar durante un periodo prolongado de tiempo con un mínimo de mantenimiento. Una operación continua satisfactoria depende del cuidado adecuado de la herramienta y de una limpieza regular. A su herramienta no le puede dar servicio el usuario. Lleve la herramienta a un agente de reparación autorizado de Stanley. Se le debe dar servicio a esta herramienta a intervalos reguladores o cuando muestre un cambio notable en el rendimiento.

**¡ADVERTENCIA!** Para minimizar el peligro de lesiones personales graves, por favor apague la herramienta y desconecte todas las clavijas antes de ajustar

o retirar/instalar cualquier accesorio. Antes de reensamblar la herramienta, presione y libere el interruptor para asegurarse de que la herramienta está apagada.



### Lubricación

Las herramientas Stanley vienen lubricadas de fábrica y están listas para emplearse.

Deben lubricarse cada año, según la frecuencia con que se utilicen (las unidades utilizadas en trabajos pesados y expuestas al calor pueden requerir una lubricación más frecuente). Dicha lubricación debe ser realizada por el personal especializado de los centros de servicio Stanley u otro servicio autorizado.



### Limpieza



**¡ADVERTENCIA!** Limpie periódicamente las ranuras de ventilación de la herramienta con un cepillo suave o un paño seco.



**¡ADVERTENCIA!** Jamás use solventes ni agentes químicos fuertes para limpiar las partes no metálicas de la herramienta. Estos agentes químicos pueden debilitar el material de las partes. Use sólo jabón suave y un trapo húmedo para limpiar la herramienta. Jamás permita el ingreso de líquidos en la herramienta; jamás sumerja parte alguna de la herramienta en el líquido.



**¡IMPORTANTE!** Para garantizar la **SEGURIDAD** y **CONFIABILIDAD** del producto, las reparaciones, el mantenimiento y los ajustes, deben ser realizados únicamente por el Servicio Técnico Autorizado, ya que utilizarán piezas idénticas para su sustitución.

### Accesorios Opcionales



**¡ADVERTENCIA!** Debido a que no se han probado con esta herramienta accesorios que no sean Stanley, el uso de dichos accesorios puede ser peligroso. Para reducir el riesgo de lesiones, use sólo los accesorios Stanley recomendados con este producto.

El rendimiento de cualquier herramienta eléctrica depende del accesorio utilizado. Los accesorios Stanley están diseñados para estándares de alta calidad y están diseñados para mejorar el rendimiento de la herramienta eléctrica. El utilizar accesorios Stanley, le asegura que obtendrá lo mejor de su herramienta Stanley. Stanley ofrece una amplia selección de accesorios disponibles en nuestro distribuidor local o centro de servicio autorizado a un costo extra.

### Observaciones

Stanley tiene una política de mejora continua de nuestros productos, y así, nos reservamos el derecho de modificar las especificaciones del producto sin previo aviso. El equipo estándar y los accesorios pueden variar según el país. Las especificaciones del producto pueden variar según el país. Es posible que no en todos los países esté disponible todo el rango de productos. Contacte a sus distribuidores Stanley para conocer la disponibilidad de productos.

### Protección del Medio Ambiente



#### Separación de desechos.

Este producto no debe desecharse con la basura doméstica normal.

Si llega el momento de reemplazar su producto Stanley o éste ha dejado de tener utilidad para usted, no lo deseche con la basura doméstica normal. Asegúrese de que este producto se deseche por separado.



La separación de desechos de productos usados y embalajes permite que los materiales puedan reciclarse y reutilizarse.

La reutilización de materiales reciclados ayuda a evitar la contaminación medioambiental y reduce la demanda de materias primas. La normativa local puede ofrecer la separación de desechos de productos eléctricos de uso doméstico en centros municipales de recogida de desechos o a través del distribuidor cuando adquiere un nuevo producto.

### Información de Servicio

Todos los Centros de Servicio de Stanley cuentan con personal altamente capacitado dispuesto a brindar a todos los clientes un servicio eficiente y confiable en la reparación de herramientas eléctricas. Para mayor información acerca de nuestros centros de servicio autorizados y si necesita consejo técnico, reparaciones o piezas de repuesto originales de fábrica, comuníquese a su oficina local.

### DATOS TÉCNICOS

FRESADORA/REBAJADORA	SRR1200				
TIPO	-AR	-B2C	-B3	-B2	-BR
Voltaje	V	220	220	120	220 127
Frecuencia	Hz	50	50	60	60 60
Potencia	W	1200			
Velocidad sin Carga	/min (rpm)	8000 - 28000			
Tamaño de mordaza	mm	6mm, 6,35mm, 8mm			
Cable	m (pies)	3 (9,8)			

## Aplicação prevista

Su Fresadora/Rebajadora Stanley SRR1200 ha sido diseñada para el enrutamiento de madera y productos de madera. Esta herramienta está diseñada para uso profesional.

## GUARDE ESTAS INSTRUÇÕES

### Regras Gerais de Segurança



**AVISO!** Leia todas as instruções antes de operar o produto. Leia e compreenda todas as instruções. O descumprimento das instruções abaixo pode causar choques elétricos, incêndio e/ou lesões pessoais graves.

Guarde todas as advertências e instruções para referência futura. O termo “Ferramenta Elétrica” em todas as advertências listadas, abaixo se refere a ferramenta elétrica (com fio) operada por rede elétrica ou ferramenta elétrica operada por bateria (sem fio).

### 1. Segurança na área de trabalho

- Mantenha a área de trabalho limpa e bem iluminada. Áreas desarrumadas e mal iluminadas são propícias a acidentes.
- Não trabalhe com ferramentas elétricas em áreas com risco de explosão, nas quais se encontrem líquidos, gases ou poeiras inflamáveis. As ferramentas elétricas produzem faíscas que podem provocar incêndios de poeiras ou vapores.
- Mantenha crianças e outras pessoas afastadas durante a utilização da ferramenta elétrica. As distrações podem dar origem e fazer com que perca o controle da ferramenta.

### 2. Segurança elétrica

- O plugue da ferramenta elétrica deve encaixar na tomada. O plugue não deve ser modificado de modo algum. Não utilize quaisquer plugues adaptadores com ferramentas elétricas ligadas à terra. Plugues sem modificações e tomadas adequadas reduzem o risco de choques elétricos.
- Evite que o corpo entre em contato com superfícies ligadas à terra, como tubulações, radiadores, fogões e refrigeradores. Existe um maior risco de choque elétrico se o seu corpo estiver ligado à terra.
- As ferramentas elétricas não podem ser expostas a chuva nem a umidade. A penetração de água na ferramenta elétrica aumenta o risco de choques elétricos.
- Manuseie o cabo com cuidado. O cabo não deve ser utilizado para transportar ou pendurar a ferramenta, nem para puxar o plug da tomada. Mantenha o cabo afastado de calor, óleo, pontas afiadas ou partes móveis. Cabos danificados ou torcidos aumentam o risco de choques elétricos.
- Quando trabalhar com uma ferramenta elétrica ao ar livre, utilize um cabo de extensão apropriado para esse fim. A utilização de um cabo apropriado para áreas ao ar livre reduz o risco de choques elétricos.
- Se for inevitável trabalhar com uma ferramenta

elétrica num local úmido, utilize um Dispositivo de Corrente Residual (RCD). A utilização de um RCD reduz o risco de choque elétrico. **Nota:** O termo “Dispositivo de Corrente Residual (RCD)” pode ser substituído pelo termo “Interruptor de Circuito por falha de Aterramento (GFCI)” ou “Disjuntor de Fuga à Terra (ELCB)”.

### 3. Segurança pessoal

- Mantenha-se atento, observe o que está fazendo e seja prudente ao trabalhar com a ferramenta elétrica. Não utilize uma ferramenta elétrica se estiver cansado ou sob a influência de drogas, álcool ou medicamentos. Um momento de falta de atenção durante a utilização de ferramentas elétricas poderá causar graves lesões.
  - Utilize equipamentos de proteção. Use sempre óculos de proteção. Use equipamentos de proteção como, por exemplo, máscara anti-poeiras, sapatos de segurança anti-derrapantes, capacete de segurança ou protetor auricular, de acordo com o tipo e a aplicação de ferramenta elétrica, reduz o risco de lesões.
  - Evite partidas repentinas. Certifique-se de que o botão está desligado antes de ligar a ferramenta à corrente elétrica e/ou a bateria, pegando ou transportando a ferramenta. Transportar ferramentas elétricas com o dedo no botão ou ligar ferramentas elétricas à tomada com o interruptor na posição de ligado pode dar origem a acidentes.
  - Retire eventuais chaves de ajuste ou chaves de fenda, antes de ligar a ferramenta elétrica. Uma chave de fenda ou chave de ajuste que se encontre numa peça rotativa da ferramenta elétrica poderá causar lesões.
  - Não se incline. Mantenha-se sempre bem posicionado e em equilíbrio. Desta forma, será mais fácil controlar a ferramenta elétrica em situações inesperadas.
  - Utilize vestuário adequado. Não utilize roupas largas nem jóias. Mantenha os cabelos, roupas e luvas afastadas das peças em movimento. Roupas largas, jóias ou cabelos longos podem ficar presos nas peças em movimento.
  - Quando possível usar equipamento de sucção ou captação de pó. Certifique-se de que estes estejam montados e que sejam utilizados corretamente. O uso de equipamentos de coleta de pó reduz os riscos derivados do mesmo.
- ### 4. Uso e cuidados com a ferramenta elétrica
- Não sobrecarregue a ferramenta elétrica. Utilize a ferramenta elétrica adequada para o trabalho pretendido. A ferramenta elétrica correta realizará o trabalho da melhor forma e com mais segurança, com a potência com que foi projetada.
  - Não utilize a ferramenta elétrica se o botão liga/desliga não funcionar. Qualquer ferramenta elétrica que não possa ser controlada com o botão é perigoso e terá de ser reparado.
  - Desligue o plugue da tomada e/ou a bateria da tomada antes de proceder qualquer ajuste, trocar acessórios ou guardar ferramentas elétricas. Estas medidas de prevenção de segurança reduzem o

- risco de uma partida repentina da ferramenta elétrica.
- d. **Estas medidas de prevenção de segurança reduzem o risco de uma partida repentina da ferramenta elétrica.** As ferramentas elétricas são perigosas se utilizadas por pessoas não qualificadas.
  - e. **Faça a manutenção das ferramentas elétricas. Verifique se as partes móveis estão desalinhadas ou bloqueadas, se existem peças partidas ou qualquer outra situação que possa afetar o funcionamento das ferramentas elétricas. As peças danificadas devem ser reparadas antes da utilização da ferramenta elétrica.** Muitos acidentes tem como causa uma manutenção insuficiente das ferramentas elétricas.
  - f. **Mantenha as ferramentas de corte sempre afiadas e limpas.** As ferramentas de corte com a manutenção adequada e as extremidades afiadas bloqueiam com menos frequência e são mais fáceis de controlar.
  - g. **Utilize a ferramenta elétrica, acessórios e peças de ferramenta de acordo com estas instruções, considerando as condições de trabalho e a tarefa a ser executada.** A utilização da ferramenta elétrica para fins diferentes das normas de utilização podem resultar em situações perigosas.
- 5. Serviço**
- a. **Peça a um técnico para fazer a manutenção de sua ferramenta elétrica utilizando apenas peças de reposição originais.** Isso garantirá que a segurança da ferramenta elétrica será mantida.

### INSTRUÇÕES ADICIONAIS DE SEGURANÇA PARA TÚPIA

- ◆ **Segure a ferramenta elétrica pelas superfícies isoladas, já que a fresadora pode entrar em contato com o seu próprio cabo.** Cortar "um fio vivo" pode tornar "vivas" as partes metálicas expostas da ferramenta elétrica e provocar um choque elétrico ao operador.
- ◆ **Use braçadeiras ou outra forma prática para segurar e fixar a peça de trabalho em uma plataforma estável.** Segurar a peça de trabalho com a mão ou contra o seu corpo não lhe oferece estabilidade e pode provocar a perda de controle.
- ◆ Utilize apenas brocas de toronar com um diâmetro igual ao tamanho da pinça de aperto instalada na ferramenta.
- ◆ Utilize apenas brocas de toronar adequadas à velocidade sem carga da ferramenta.
- ◆ Nunca utilize brocas de toronar com um diâmetro superior ao diâmetro máximo especificado na seção de especificações técnicas.
- ◆ Não utilize a ferramenta invertida.
- ◆ Não tente utilizar a ferramenta totalmente parada.
- ◆ Tome especial atenção sempre que toronar MDF ou superfícies revestidas com tinta à base de chumbo.
- ◆ Utilize uma máscara especificamente projetada para proteger contra as poeiras e vapores de pintura com chumbo e assegure-se de que as pessoas que estejam

na área de trabalho ou que entrem na mesma também estão protegidas.

- ◆ Não permita que crianças ou mulheres grávidas entrem na área de trabalho.
- ◆ Não coma, beba nem fume na área de trabalho.
- ◆ Desfaça-se das partículas de poeira e dos detritos de maneira segura.
- ◆ Utilize sempre uma máscara de proteção contra pó.
- ◆ Este aparelho não se destina a ser utilizado por jovens nem por pessoas enfermas sem supervisão. As crianças deverão ser vigiadas para que não mexam no aparelho.

### SEGURANÇA PESSOAL

- ◆ As crianças e mulheres grávidas não devem entrar na área de trabalho antes desta área ficar completamente limpa.
- ◆ Todas as pessoas que entrarem na área de trabalho devem usar uma máscara anti-pó ou respirador. O filtro deve ser substituído todos os dias ou cada vez que o usuário tiver dificuldade para respirar através do dispositivo.






**Nota: somente devem ser usadas máscaras anti-pó especificamente feitas para partículas e emanações originadas por pinturas que contém chumbo. As máscaras anti-pó de pinturas comuns não proporcionam esse tipo de proteção. Consulte o distribuidor da sua área para obter uma máscara anti-pó adequada.**

### SEGURANÇA AMBIENTAL

- ◆ Tirar a pintura tentando gerar a menor quantia de pó possível.
- ◆ Lacrar com folhas de plástico grossas (mínimo 0,1 mm) as entradas das áreas onde a pintura estiver sendo removida.
- ◆ Lixar tentando reduzir a saída de pó da pintura fora da área de trabalho.

### RÓTULOS DA FERRAMENTA

A etiqueta da ferramenta pode conter os seguintes símbolos:

	ADVERTÊNCIA! Para reduzir o risco de lesões, o usuário deve ler o manual de instruções antes do uso.		
	Use proteção auditiva.		
	Use proteção para olhos.		
V	Tensão	===	Corrente Direta
A	Amperes	n <sub>0</sub>	Sem Velocidade de Carga
Hz	Hertz		Construção Classe II
W	Watts		Terminal de Aterramento

min	minutos		Símbolo de Alerta de Segurança
	Corrente Alternada	/min. (rpm)	Revolução por min. ou alternância por minuto

### Posição do Código de Data (Fig. A)

O Código de data, que inclui o ano de fabricação, está impresso na base.

Exemplo:

2016 XX JN  
Ano de fabricação

### CONTEÚDO DA CAIXA

Este produto contém:

1 Tupia

1 Manual de Instruções

- ◆ Certifique-se de que durante o transporte a ferramenta não tenha sofrido danos, tanto as partes quanto os acessórios.
- ◆ Reserve algum tempo para ler cuidadosamente o manual, antes de colocar o equipamento em operação.

### SEGURANÇA ELÉTRICA



Sua Ferramenta tem isolamento duplo, portanto, não é necessário o uso de fio terra. Sempre verifique a voltagem da rede elétrica que corresponda a voltagem da placa de classificação.



**ADVERTÊNCIA!** Se o cabo elétrico estiver danificado, deverá ser substituído pelo fabricante, pelo Centro de Serviço Autorizado da Stanley ou uma pessoa igualmente qualificada para evitar acidentes. Se o cabo for reparado ou substituído por uma pessoa qualificada, mas não autorizada pela Stanley, a garantia será perdida.

### USO DO CABO DE EXTENSÃO

Caso seja necessário usar um cabo de extensão, use um aprovado e conforme às especificações de alimentação da ferramenta. A área da seção transversal do cabo de condução é de 1.5 mm<sup>2</sup>. Os cabos devem ser desenrolados antes de enrolá-los.

Corrente nominal (amperes) do cabo por área transversal (mm <sup>2</sup> )	Corrente nominal (amperes) do cabo por área transversal (mm <sup>2</sup> )
0,75	6
1,00	10
1,50	15
2,50	20
4,00	25

Comprimento do Cabo (m)					
	7,5	15	25	30	60

Voltagem (V)	Corrente (A)	Corrente nominal (amperes) do cabo					
		6	6	6	6	15	15
110-127	0 - 2,0	6	6	6	6	10	
	2,1 - 3,4	6	6	6	6	15	15
	3,5 - 5,0	6	6	10	15	20	20
	5,1 - 7,0	10	10	15	20	20	25
	7,1 - 12,0	15	15	20	25	25	-
220-240	12,1 - 20,0	20	20	25	-	-	-
	0 - 2,0	6	6	6	6	6	6
	2,1 - 3,4	6	6	6	6	6	6
	3,5 - 5,0	6	6	6	6	10	15
	5,1 - 7,0	10	10	10	10	15	15
	7,1 - 12,0	15	15	15	15	20	20
	12,1 - 20,0	20	20	20	20	25	-

### CARACTERÍSTICAS (FIG. A)

Esta ferramenta inclui algumas ou todas as seguintes características:

1. Interruptor de Ligar/Desligar
2. Interruptor de bloqueio
3. Botão de controle de velocidade variável
4. Alavanca de bloqueio de inclinação
5. Botão de bloqueio da pinça de aperto
6. Pinça de aperto
7. Batente de profundidade giratório
8. Protetor de pó
9. Barra do batente de profundidade
10. Escala de profundidade de corte
11. Adaptador de extração de poeira

### MONTAGEM

**ADVERTÊNCIA!** Para evitar operação acidental, desligue e desconecte a ferramenta antes de executar as operações a seguir. Não fazer isso pode resultar em lesões pessoais graves.

### Colocação de uma fresa de tornear (Fig. B)

- ◆ Retire o protetor de pó (8).
- ◆ Mantenha o botão de bloqueio da pinça de aperto (5) para baixo e rode a pinça de aperto até que o respectivo bloqueio engate completamente.
- ◆ Desaperte a porca da pinça de aperto (12) utilizando a chave fornecida.
- ◆ Insira o parafuso da fresa de tornear (13) na pinça de aperto (6). Certifique-se de que o parafuso deixa uma saliência de pelo menos 3mm a partir da pinça de aperto como mostrado.

- ◆ Mantenha o botão de bloqueio da pinça de aperto (5) para baixo e aperte a porca da pinça de aperto (12) utilizando a chave fornecida.

### **Instalação da guia de acerto de bordas (Fig. C)**

A guia de acerto de borda ajuda a guiar a ferramenta paralelamente a uma borda.

- ◆ Coloque as barras (14) na guia de acerto de bordas (15) com os dois parafusos (16) fornecidos.
- ◆ Insira as barras (14) na base da tupa como mostrado.
- ◆ Ajuste a guia de acerto de bordas para a distância desejada.
- ◆ Aperte os parafusos de fixação (17).

### **Instalação do adaptador de extração de poeira (Fig. D)**

O adaptador de extração de poeira permite-lhe ligar um aspirador à ferramenta.

- ◆ Ligue a mangueira (18) do aspirador ao adaptador (11).

### **Uso do copiador (Fig. E)**

- ◆ Montar o guia de molde (19) para a base do router, com a flange para o lado (peça de trabalho) do fundo.
- ◆ Insira os dois parafusos longos (20) a partir do lado inferior através da guia do modelo e os furos na base.
- ◆ Coloque uma porca em cada um dos parafusos e aperte firmemente as porcas.

### **Montagem do espaçador (Fig. F) (Não inclui distanciador de corte)**

- ◆ Monte o espaçador (21) na base da tupa usando os parafusos fornecidos.

### **Montagem do pino centralizador (Fig. G)**

- ◆ Anexar o pino central (22) do lado da barra e apertar o botão de aço (23) fornecida.

### **Montagem do seguidor (Fig. H) (Não inclui seguidor)**

- ◆ Monte o guia de acerto de bordas da tupa Fig. C.
- ◆ Monte a barra (24) do lado superior da guia de acerto de bordas usando os dois parafusos e porcas fornecidas.
- ◆ Monte a roldana (25) na barra com o porca borboleta (26).

## **OPERAÇÃO**

**AVERTÊNCIA!** Deixe que a ferramenta funcione à vontade. Não a sobrecarregue.

- ◆ Guie o cabo cuidadosamente para evitar cortá-lo acidentalmente.

### **Ajuste da profundidade de corte (FIG. I, J e K)**

- ◆ A profundidade de corte é a distância X entre a barra do batente de profundidade (9) e o batente de profundidade (7).
- ◆ A profundidade de corte pode ser definida das duas maneiras abaixo descritas.

### **Ajuste da profundidade de corte utilizando a escala (FIG. J)**

- ◆ Coloque a fresa conforme descrito acima.

- ◆ Desaperte o parafuso de fixação (28).
- ◆ Puxe a alavanca de bloqueio de inclinação (4) para cima.
- ◆ Incline a tupa para baixo até que a fresa toque na peça de trabalho.
- ◆ Empurre a alavanca de bloqueio de inclinação (4) para baixo.
- ◆ Desloque o indicador (29) para a posição zero na escala (10).
- ◆ Adicione a profundidade de corte desejada à posição inicial.
- ◆ Mova a barra do batente de profundidade (9) até à posição calculada na escala.
- ◆ Aperte o parafuso de fixação (28).
- ◆ Utilize o botão de ajuste (30) para ajustar com maior precisão.
- ◆ Puxe a alavanca de bloqueio de inclinação (4) para cima e deixe o torno voltar à sua posição inicial.
- ◆ Depois de ligar a tupa, incline-o para baixo e efetue o corte desejado.

### **Ajuste da profundidade de corte utilizando uma peça de madeira (FIG. K)**

- ◆ Coloque a fresa e incline o torno conforme descrito acima.
- ◆ Puxe a barra do batente de profundidade (9) para cima.
- ◆ Coloque uma peça de madeira com uma espessura igual ao valor de profundidade de corte desejada entre o batente de profundidade (27) e a barra do batente de profundidade (9).
- ◆ Aperte o parafuso de fixação (28).
- ◆ Utilize o botão de ajuste (30) para ajustar com maior precisão.
- ◆ Remova a peça de madeira.
- ◆ Puxe a alavanca de bloqueio de inclinação (4) para cima e deixe a tupa.
- ◆ Após ligar a fresadora, oriente-a para baixo, para executar o corte desejado.

### **Ajuste do batente de profundidade giratório (FIG. L)**

Depois de rodar o batente de profundidade giratório para a posição desejada, pode ajustar com maior precisão o batente de profundidade a ser utilizado. Se desejar efetuar vários cortes com uma profundidade de corte diferente, ajuste cada um dos batentes de profundidade.

### **Regulagem da velocidade**

Ajuste o botão de controle de velocidade (3) conforme o desejado. Utilize a velocidade alta para fresas com diâmetro pequeno. Utilize a velocidade baixa para fresas com diâmetro grande.

### **Montar o adaptador de extração de pó (Fig. M)**

Quando não for possível utilizar a guia de borda, por exemplo, quando encaminhar ranhuras no painel traseiro de uma estante para apoiar prateleiras, proceda da seguinte forma:

- ◆ Selecione um pedaço de madeira com uma borda reta para usar como um batten
- ◆ Coloque o batente sobre a peça de trabalho
- ◆ Mova o batente até que esteja na posição correta para guiar a ferramenta



- ◆ Prenda firmemente o batente à peça de trabalho

### Uso do modelo guia (FIG. E)

O modelo guia pode ser usado para realizar um corte a partir de um modelo, por exemplo, uma letra.

- ◆ Fixe o modelo na peça de trabalho com fita dupla face ou braçadeiras "G".
- ◆ A broca tem que prolongar-se por baixo do flange do modelo guia, para cortar a peça de trabalho com a forma do modelo.

### Uso do espaçador (FIG. F) (Não inclui espaçador)

O espaçador pode ser usado para reduzir a madeira ou fazer o acabamento vertical das projeções da madeira dentro laminada de corte.

### Uso do pino central (FIG. G)

O pino central pode ser usado para cortar formulários circulares.

- ◆ Perfure no centro um furo pelo ponto do pino central da área que será cortada.
- ◆ Coloque a tupa na área de trabalho com o ponto do pino central no furo perfurado.
- ◆ Ajuste o raio do círculo com as barras da guia paralela.
- ◆ Agora a tupa pode ser movida na parte de trabalho para cortar o círculo.

### Uso do seguidor (FIG. H) (Não inclui seguidor)

O seguinte dae (dispositivo automático de entrada) para manter a distância igual do corte durante toda a borda das partes de trabalho do formulário irregular.

- ◆ Coloque a tupa na parte de trabalho à distância desejada da borda a ser copiada.
- ◆ Ajuste as barras da guia paralela até que a roda esteja em contato com a parte do trabalho.

### Ligar e Desligar a ferramenta

#### Ligar

- ◆ Para executar a ferramenta, pressione o interruptor On / Off (1).
- ◆ Para operação contínua, pressione o botão de bloqueio (2) e solte a chave liga / desliga (1).

#### Desligar

- ◆ Para parar a ferramenta, solte o interruptor de ligar / desligar (1).
- ◆ Para parar a ferramenta em funcionamento contínuo, prima novamente o interruptor On / Off (1).

**ADVERTÊNCIA!** Segure sempre a ferramenta com ambas as mãos.

### Sugestões para uma melhor utilização

- ◆ Sempre que trabalhar em bordas externas, mova a ferramenta para a esquerda (FIG. N). Sempre que trabalhar em bordas internas, mova a ferramenta para a direita.

- ◆ Utilize fresas HSS para madeira mole.
- ◆ Utilize fresas TCT para madeira dura.
- ◆ Pode utilizar a ferramenta sem uma guia (FIG. O). Isto é útil para trabalhos de marcação de símbolos e criativos.
- ◆ Efetue apenas cortes superficiais.
- ◆ Consulte a tabela abaixo para obter os tipos mais comuns de fresas.

### Fresas (FIG. P) (optional)

Descrição	Aplicação
Fresa lisa (1)	Ranhuradas e entalhes
Fresa de corte (2)	Corte de madeira laminada ou dura; delineamento preciso utilizando um modelo
Fresa de entalhes (3)	Realização de entalhes em peças lisas ou curvadas
Fresa com ranhuras em V (4)	Realização de ranhuras, gravações e arredondamento de bordas
Fresa de núcleos (5)	Estria, grava e molda bordas decorativas
Fresa estreita (6)	Moldagem de bordas decorativas
Fresa de moldagem em S (7)	Moldagem de brocas decorativas
Fresa redonda (8)	Arredonda bordas
Fresa de encaixe (9)	Encaixa junções
Fresa estriada (10)	Estria bordas

### MANUTENÇÃO

A ferramenta elétrica Stanley foi desenhada para operar durante um período prolongado de tempo com uma manutenção mínima. Uma operação contínua satisfatória depende do cuidado adequado da ferramenta e de uma limpeza regular. O usuário não poderá realizar a manutenção da ferramenta. Leve-a a Assistência Técnica Autorizada da Stanley. Regularmente deverá dar manutenção a esta ferramenta ou quando apresentar uma mudança notória no seu desempenho.

**ATENÇÃO!** Para minimizar o perigo de lesões pessoais graves, por favor, desligue a ferramenta e desconecte-a da rede elétrica antes de ajustar ou retirar/installar qualquer acessório. Antes de voltar a montar a ferramenta, pressione e libere o interruptor, para certificar-se de que a ferramenta está desligada.



#### Lubrificação

As ferramentas Stanley vêm lubrificadas de fábrica e estão prontas para serem usadas.

Devem ser lubrificadas cada ano, dependendo da frequência com que forem usadas (as ferramentas usadas em trabalhos pesados e expostas ao calor podem precisar de lubrificação mais frequente). A lubrificação deverá ser feita pelo pessoal especializado dos centros de serviço Stanley ou outros serviços autorizados.



### Limpeza



**ATENÇÃO!** Limpe regularmente as fendas de ventilação da ferramenta utilizando uma escova suave ou um pano seco.



**ATENÇÃO!** Nunca use solventes nem agentes químicos fortes para limpar as partes não metálicas da ferramenta. Estes agentes químicos podem debilitar o material das peças. Use só sabão suave e um pano úmido para limpar a ferramenta. Nunca permita a entrada de nenhum líquido na ferramenta; nunca submersa nenhuma parte da ferramenta no líquido.



**IMPORTANTE!** Para garantir a **SEGURANÇA** e **CONFIABILIDADE** do produto, os reparos, manutenção, e ajustes (além daqueles deste manual) devem ser realizados por oficinas autorizadas, sempre usando peças originais.

### Acessórios Opcionais



**ATENÇÃO!** Como os acessórios, que não sejam aqueles oferecidos pela Stanley, não foram testados com este produto, o uso dos mesmos pode ser perigoso. Para reduzir o risco de lesões, use apenas os acessórios Stanley recomendados com este produto.

O rendimento de qualquer ferramenta elétrica dependerá do acessório utilizado. Os acessórios Stanley foram desenhados para padrões de alta qualidade, bem como para melhorar o rendimento da ferramenta elétrica. Utilizar acessórios Stanley, garante que obterá os melhores resultados da sua ferramenta Stanley. A Stanley oferece uma ampla seleção de acessórios disponíveis no local do nosso distribuidor ou centro de serviço autorizado, com um serviço adicional.

### Observações

Stanley possui uma política de melhoria contínua de nossos produtos, portanto reservamo-nos o direito de modificar as especificações do produto sem aviso prévio. O equipamento padrão e os acessórios podem variar segundo o país. As especificações do produto podem variar segundo o país. É possível que a gama completa de produtos não esteja disponível em todos os países. Entre em contato com seus distribuidores Stanley para conhecer a disponibilidade de produtos.

### Proteção do Meio Ambiente



#### Coleta seletiva.

Este produto não deve ser descartado junto com o lixo doméstico normal.

Caso ache necessário que seu produto Stanley seja substituído, ou caso não seja mais útil para você, não jogue-o fora junto com o lixo doméstico normal. Disponibilize este produto para coleta seletiva.



A coleta seletiva de produtos e embalagens usadas permite que os materiais sejam reciclados e utilizados novamente.

A reutilização de materiais reciclados ajuda a prevenir poluição ambiental e reduz a demanda de matéria prima. Regulamentos locais podem prever a coleta seletiva de produtos elétricos, em lixeiras municipais ou pelo vendedor ao comprar um produto novo.

### INFORMAÇÕES DE SERVIÇO

A Stanley possui uma das maiores Redes de Serviços do País, com técnicos treinados para manter e reparar toda a linha de produtos Stanley. Ligue: 0800-703 4644, para saber qual é a mais próxima de sua localidade.

### DADOS TÉCNICOS

TUPIA DE COLUNA		SRR1200				
TIPO		-AR	-B2C	-B3	-B2	-BR
Tensão	V	220	220	120	220	127
Frequência	Hz	50	50	60	60	60
Potência	W	1200				
Velocidade sem Carga	/min (rpm)	8000 - 28000				
Mordadaça	mm	6mm, 6,35mm, 8mm				
Cabo	m (pies)	3 (9,8)				



## Intended use

Your Stanley SRR1200 plunge router has been designed for routing wood and wood products. This tool is intended for professional use.

## SAFETY INSTRUCTIONS

### General Power Tool Safety Warnings



**WARNING!** Read all safety warnings and all instructions. Failure to follow the warnings and instructions may result in electric shock, fire and/or serious injury.

**Save all warnings and instructions for future reference.** The term "power tool" in the warnings refers to your mains-operated (corded) power tool or battery-operated (cordless) power tool.

#### 1. Work area safety

- a. **Keep work area clean and well lit.** Cluttered or dark areas invite accidents.
- b. **Do not operate power tools in explosive atmospheres, such as in the presence of flammable liquids, gases or dust.** Power tools create sparks which may ignite the dust or fumes.
- c. **Keep children and bystanders away while operating a power tool.** Distractions can cause you to lose control.

#### 2. Electrical safety

- a. **Power tool plugs must match the outlet. Never modify the plug in any way. Do not use any adapter plugs with earthed (grounded) power tools.** Unmodified plugs and matching outlets will reduce risk of electric shock.
- b. **Avoid body contact with earthed or grounded surfaces, such as pipes, radiators, ranges and refrigerators.** There is an increased risk of electric shock if your body is earthed or grounded.
- c. **Do not expose power tools to rain or wet conditions.** Water entering a power tool will increase the risk of electric shock.
- d. **Do not abuse the cord. Never use the cord for carrying, pulling or unplugging the power tool. Keep cord away from heat, oil, sharp edges or moving parts.** Damaged or entangled cords increase the risk of electric shock.
- e. **When operating a power tool outdoors, use an extension cord suitable for outdoor use.** Use of a cord suitable for outdoor use reduces the risk of electric shock.
- f. **If operating a power tool in a damp location is unavoidable, use a residual current device (RCD) protected supply.** Use of an RCD reduces the risk of electric shock. NOTE: The term "residual current device (RCD)" may be replaced by the term "ground fault circuit interrupter (GFCI)" or "earth leakage circuit breaker (ELCB)".

#### 3. Personal safety

- a. **Stay alert, watch what you are doing and use common sense when operating a power tool. Do not use a power tool while you are tired or under the influence of drugs, alcohol or medication.** A

moment of inattention while operating power tools may result in serious personal injury.

- b. **Use personal protective equipment. Always wear eye protection.** Protective equipment such as dust mask, non-skid safety shoes, hard hat, or hearing protection used for appropriate conditions will reduce personal injuries.
  - c. **Prevent unintentional starting. Ensure the switch is in the off-position before connecting to power source and/or battery pack, picking up or carrying the tool.** Carrying power tools with your finger on the switch or energising power tools that have the switch on invites accidents.
  - d. **Remove any adjusting key or wrench before turning the power tool on.** A wrench or a key left attached to a rotating part of the power tool may result in personal injury.
  - e. **Do not overreach. Keep proper footing and balance at all times.** This enables better control of the power tool in unexpected situations.
  - f. **Dress properly. Do not wear loose clothing or jewellery. Keep your hair, clothing and gloves away from moving parts.** Loose clothes, jewellery or long hair can be caught in moving parts.
  - g. **If devices are provided for the connection of dust extraction and collection facilities, ensure these are connected and properly used.** Use of dust collection can reduce dust-related hazards.
- #### 4. Power tool use and care
- a. **Do not force the power tool. Use the correct power tool for your application.** The correct power tool will do the job better and safer at the rate for which it was designed.
  - b. **Do not use the power tool if the switch does not turn it on and off.** Any power tool that cannot be controlled with the switch is dangerous and must be repaired.
  - c. **Disconnect the plug from the power source and/or the battery pack from the power tool before making any adjustments, changing accessories, or storing power tools.** Such preventive safety measures reduce the risk of starting the power tool accidentally.
  - d. **Store idle power tools out of the reach of children and do not allow persons unfamiliar with the power tool or these instructions to operate the power tool.** Power tools are dangerous in the hands of untrained users.
  - e. **Maintain power tools. Check for misalignment or binding of moving parts, breakage of parts and any other condition that may affect the power tool's operation. If damaged, have the power tool repaired before use.** Many accidents are caused by poorly maintained power tools.
  - f. **Keep cutting tools sharp and clean.** Properly maintained cutting tools with sharp cutting edges are less likely to bind and are easier to control.

g. Use the power tool, accessories and tool bits etc. in accordance with these instructions, taking into account the working conditions and the work to be performed. Use of the power tool for operations different from those intended could result in a hazardous situation.

**5. Service**

a. Have your power tool serviced by a qualified repair person using only identical replacement parts. This will ensure that the safety of the power tool is maintained.

**ADDITIONAL SAFETY INSTRUCTIONS FOR ROUTERS**

- ◆ Hold power tool by insulated gripping surfaces, because the cutter may contact its own cord. Cutting a “live” wire may make exposed metal parts of the power tool “live” and shock the operator.
- ◆ Use clamps or another practical way to secure and support the workpiece to a stable platform. Holding the work by your hand or against the body leaves it unstable and may lead to loss of control.
- ◆ Only use router bits with a shank diameter equal to the size of the collet installed in the tool.
- ◆ Only use router bits suitable for the no-load speed of the tool.
- ◆ Never use router bits with a diameter exceeding the maximum diameter specified in the technical data section.
- ◆ Do not use the tool in an inverted position.
- ◆ Do not attempt to use the tool in a stationary mode.
- ◆ Take special care when routing MDF or surfaces coated with lead-based paint.
- ◆ Wear a dust mask specifically designed for protection against lead paint dust and fumes and ensure that persons within or entering the work area are also protected.
- ◆ Do not let children or pregnant women enter the work area.
- ◆ Do not eat, drink or smoke in the work area.
- ◆ Dispose of dust particles and any other debris safely.
- ◆ Always wear a dust mask.
- ◆ This appliance is not intended for use by young or infirm persons without supervision. children must be supervised to ensure they do not play with the appliance.

**PERSONAL SAFETY**

- ◆ No children or pregnant women should enter the work area where the paint sanding is being done until all cleanup is completed.
- ◆ A dust mask or respirator should be worn by all persons entering the work area. The filter should be replaced daily or whenever the wearer has difficulty breathing.

**Note: only those dust masks suitable for working with lead paint dust and fumes should be used. Ordinary painting masks do not offer this protection. See your local hardware dealer for the NIOSH approved proper mask.**

**LABELS ON TOOL**

The label on your tool may include the following symbols:

	WARNING! To reduce the risk of injury, the user must read the instruction manual before use.		
	Wear ear protection.		
	Wear safety glasses or goggles.		
V	Volts		Direct Current
A	Amperes	$n_0$	No-Load Speed
Hz	Hertz		Class II Construction
W	Watts		Earthing Terminal
min	minutes		Safety Alert Symbol
	Alternating Current	/min.	Revolutions or Reciprocation per minute

**Position of Date Code (Fig. A)**

The Date Code, which also includes the year of manufacture, is printed into the housing.

Example:


2016 XX JN  
Year of manufacturing


**PACKAGE CONTENTS**

The package contains:

- 1 Router
- 1 Instruction Manual
- ◆ Check for damage to the tool, parts or accessories which may have occurred during transport.
- ◆ Take the time to thoroughly read and understand this manual prior to operation.

**ELECTRICAL SAFETY**

 Your tool is double insulated; therefore no earth wire is required. Always check that the main voltage corresponds to the voltage on the rating plate.

 **WARNING!** If the power cord is damaged, it must be replaced by the manufacturer, authorized Stanley Service Center or an equally qualified person in order to avoid damage or injury. If the power cord is replaced by an equally qualified person, but not authorized by Stanley, the warranty will not be valid.

**USING AN EXTENSION CABLE**

If it is necessary to use an extension cable, please use an approved extension cable that fits the tool's power input specifications. The minimum cross-sectional area of the conducting wire is 1.5 sq. mm. Cables should be untangled before reeling up.

Cable cross-sectional area (mm <sup>2</sup> ) Cable rated current (Ampere)	Cable cross-sectional area (mm <sup>2</sup> ) Cable rated current (Ampere)
0,75	6
1,00	10
1,50	15
2,50	20
4,00	25

Cable length (m)						
	7,5	15	25	30	45	60

Voltage	Amperes	Cable rated current (Ampere)					
110-127	0 - 2,0	6	6	6	6	6	10
	2,1 - 3,4	6	6	6	6	15	15
	3,5 - 5,0	6	6	10	15	20	20
	5,1 - 7,0	10	10	15	20	20	25
	7,1 - 12,0	15	15	20	25	25	-
220-240	0 - 2,0	6	6	6	6	6	6
	2,1 - 3,4	6	6	6	6	6	6
	3,5 - 5,0	6	6	6	6	10	15
	5,1 - 7,0	10	10	10	10	15	15
	7,1 - 12,0	15	15	15	15	20	20
	12,1 - 20,0	20	20	20	20	25	-

## FEATURES (FIG. A)

This tool includes some or all of the following features.

1. On/Off switch
2. Lock-on button
3. Variable speed control knob
4. Plunge lock lever
5. Spindle lock button
6. Collet
7. Revolver depth stop
8. Chip deflector
9. Depth stop bar
10. Depth of cut scale
11. Dust extraction adaptor

## ASSEMBLY

**WARNING!** To prevent accidental operation, turn off and unplug tool before performing the following operations. Failure to do this could result in serious personal injury.

### Fitting a router bit (Fig. B)

- ◆ Remove the chip reflector (8).

- ◆ Keep the spindle lock button (5) depressed and rotate the spindle until the spindle lock fully engages.
- ◆ Loosen the collet nut (12) using the spanner provided.
- ◆ Insert the shank of the router bit (13) into the collet (6). Make sure that the shank protrudes at least 3mm from the collet as shown.
- ◆ Keep the spindle lock button (5) depressed and tighten the collet nut (12) using the spanner provided.

### Fitting the edge guide (Fig. C)

The edge guide helps to guide the tool parallel to an edge.

- ◆ Fit the bars (14) to the edge guide (15) using the two screws (16) provided.
- ◆ Insert the bars (14) into the router base as shown.
- ◆ Set the edge guide to the required distance.
- ◆ Tighten the fixing screws (17).

### Fitting the dust extraction adaptor (Fig. D)

The Dust extraction adaptor allows you to connect a vacuum cleaner to the tool.

- ◆ Connect the hose (18) of the vacuum cleaner to the adaptor (11).

### Fitting the template guide (Fig. E)

- ◆ Fit the template guide (19) to the base of the router, with the flange to the bottom (workpiece) side.
- ◆ Insert the two long screws (20) from the bottom side through the template guide and the holes in the base.
- ◆ Place a nut onto each of the screws and securely tighten the nuts.

### Fitting the distance piece (Fig. F) (Distance piece not included)

- ◆ Fit the distance piece (21) to the base of the router using the screws provided.

### Fitting the centring pin (Fig. G)

- ◆ Fit the centring pin (22) to the workpiece side of the bars, then tighten it with the steel knob (23) provided.

### Fitting the copy follower (Fig. H) (Copy follower not included)

- ◆ Fit the edge guide to the router as shown in Fig. C.
- ◆ Fit the bar (24) to the upper side of the edge guide using the two screws and nuts provided.
- ◆ Adjust the rotating attachment (25) on the bar with the wing knob (26).

## OPERATION

**WARNING!** Let the tool work at its own pace. Do not overload.

- ◆ Carefully guide the cable in order to avoid accidentally cutting it.

### Adjusting the depth of cut (FIG. I, J and K)

- ◆ The depth of cut is the distance X between the depth stop bar (9) and the depth stop (7).
- ◆ The depth of cut can be set in two different ways as described below.

**Adjusting the depth of cut using the scale (FIG. J)**

- ◆ Fit the router bit as described above.
- ◆ Loosen the locking screw (28).
- ◆ Pull the plunge lock lever (4) up.
- ◆ Plunge the router down until the router bit touches the workpiece.
- ◆ Push the plunge lock lever (4) down.
- ◆ Move the pointer (29) in the zero position on the scale (10).
- ◆ Add the desired depth of cut to the starting position.
- ◆ Move the depth stop bar (9) to the calculated position on the scale.
- ◆ Tighten the locking screw (28).
- ◆ Fine adjust using the adjusting knob (30).
- ◆ Pull the plunge lock lever (4) up and let the router return to its original position.
- ◆ After switching the router on, plunge it down and make the desired cut.

**Adjusting the depth of cut using a piece of wood (FIG. K)**

- ◆ Fit the router bit and plunge the router down as described above.
- ◆ Pull the depth stop bar (9) up.
- ◆ Place a piece of wood with a thickness equal to the desired depth of cut between the depth stop (7) and the depth stop bar (9).
- ◆ Tighten the locking screw (28).
- ◆ Fine adjust using the adjusting knob (30).
- ◆ Remove the piece of wood.
- ◆ Pull the plunge lock lever (4) up and let the router return to its original position.
- ◆ After switching the router on, plunge it down and make the desired cut.

**Adjusting the revolver depth stop (FIG. L)**

After turning the revolver depth stop to the desired setting, you can fine-adjust the depth stop to be used. If you want to make several cuts with a different depth of cut, adjust each of the depth stops.

**Setting the speed**

Set the speed control knob (3) to the required speed. Use a high speed for small diameter router bits. Use a low speed for large diameter router bits.

**Fitting the dust extraction adaptor (Fig. M)**

When it is not possible to use the edge guide, for example when routing grooves in the back panel of a bookcase to support shelves, proceed as follow:

- ◆ Select a piece of wood with a straight edge to use as a batten.
- ◆ Place the batten onto the workpiece.
- ◆ Move the batten until it is in the correct position to guide the tool.
- ◆ Securely clamp the batten to the workpiece.

**Using the template guide (FIG. E)**

The template guide can be used to make a cutout shape from a template, for instance a letter.

- ◆ Secure the template over the workpiece with doublesided tape or 'G' clamps.
- ◆ The router bit must extend below the flange of the template guide, to cut the workpiece in the shape of the template.

**Using the distance piece (FIG. F) (Distance piece not Included)**

The distance piece can be used for trimming wooden or laminate vertical projections.

**Using the centring pin (FIG. G)**

The centring pin can be used to cut out circular patterns.

- ◆ Drill a hole for the point of the centring pin in the center of the circle to be cut.
- ◆ Place the router on the workpiece with the point of the centring pin in the drilled hole.
- ◆ Adjust the radius of the circle with the bars.
- ◆ The router can now be moved over the workpiece to cut out the circle.

**Using the copy follower (FIG. H) (Copy follower not included)**

The copy follower helps to maintain an equal cutting distance along the edge of irregularly shaped workingpieces.

- ◆ Place the router on the workpiece at the desired distance from the edge to be copied.
- ◆ Adjust the bars of the edge guide until the wheel is in contact with the workpiece.

**Switching On and Off****Switching On**

- ◆ To run the tool, press the On/Off switch (1).
- ◆ For continuous operation, press the lock-on button (2) and release the On/Off switch (1).

**Switching Off**

- ◆ To stop the tool, release the On/Off switch (1).
- ◆ To stop the tool in continuous operation, press On/Off switch (1) once more.

**WARNING!** Always operate the tool with both hands.

**Helpful Hints**

- ◆ When working on outside edges, move the tool counterclockwise (FIG. N). When working on inside edges, move the tool clockwise.
- ◆ Use HSS router bits for softwood.
- ◆ Use TCT router bits for hardwood.
- ◆ You can use the tool without a guide (Fig. O). This is useful for signwriting and creative work. Only make shallow cuts.
- ◆ Refer to the table below for common types of router bits.

## Router bits (FIG. P) (optional)

Description	Application
Straight bit (1)	Grooves and rebates
Trimming bit (2)	Trimming laminates or hardwood; accurate profiling using a template
Rebating bit (3)	Rebates on straight or curved workpieces
V-grooving bit (4)	Grooves, engraving and decorative edge moulding
Core box bit (5)	Fluting, engraving and decorative edge moulding
Core bit (6)	Decorative edge moulding
Ogee moulding bit (7)	Decorative edge moulding
Rounding over bit (8)	Rounding over edges
Dovetail bit (9)	Dovetail joints
Chamfer bit (10)	Chamfer edges

## MAINTENANCE

Your Stanley tool has been designed to operate over a long period of time with a minimum of maintenance. Continuous satisfactory operation depends upon proper tool care and regular cleaning.

**WARNING!** To minimize the danger of serious personal injury, please switch off the tool power and disconnect all plugs before adjusting or removing/installing any accessory. Before reassembling the tool, press and release the trigger switch to make sure the tool is already switched off.

**WARNING!** Before performing any maintenance on corded/cordless power tools:



### Lubrication

Stanley tools are properly lubricated at the factory and are ready for use.

Tools should be lubricated regularly every year depending on usage. (Tools used on heavy duty jobs and tools exposed to heat may require more frequent lubrication.) This lubrication should be attempted only by trained power tool repair personnel's such as those at Stanley service centers or in other qualified service personnel.



### Cleaning



**WARNING!** Regularly clean the ventilation slots in your tool using a soft brush or dry cloth.



**WARNING!** Never use solvents or harsh chemicals to clean non-metal parts of the tool. These chemicals may weaken the material of the parts. Use only mild soap and damp cloth to clean the tool. Never let any liquid get inside the tool; never immerse any part of the tool into liquid.



**!IMPORTANT!** To ensure product SAFETY and RELIABILITY, repairs, maintenance and adjustment (other than those listed in this manual) should be performed by authorized service centers or other qualified organizations, always using identical replacement parts. Unit contains no user serviceable parts inside.

## Optional Accessories



**WARNING!** Since accessories, other than those offered by Stanley, have not been tested with this product, use of such accessories with this tool could be hazardous. To reduce the risk of injury, only Stanley, recommended accessories should be used with this product.

The performance of any power tool is dependent upon the accessory used. Stanley accessories are engineered to high quality standards and are designed to enhance the performance of power tool. By using Stanley accessories will ensure that you get the very best from your Stanley tool. Stanley offers a large selection of accessories available at our local dealer or authorized service center at extra cost.

## Remarks

Stanley's policy is one of continuous improvement to our products and, as such, we reserve the right to change product specifications without prior notice. Standard equipment and accessories may vary by country. Product specifications may differ by country. Complete product range may not be available in all countries. Contact your local Stanley dealers for range availability.

## Protecting The Environment



### Separate collection.

This product must not be disposed of with normal household waste.

Should you find one day that your Stanley product needs replacement, or if it is of no further use to you, do not dispose of it with household waste. Please sort it out for separate recycling.



Separate collection of used products and packaging allows materials to be recycled and used again. Re-use of recycled materials helps prevent environmental pollution and reduces the demand for raw materials.

Some local governments may require the local or municipal waste disposal centers or retailers of new products to provide households with electronic product recycling services.

## SERVICE INFORMATION

STANLEY offers a full network of company-owned and authorized service locations. All STANLEY Service Centers are staffed with trained personnel to provide customers with efficient and reliable power tool service. For more information about our authorized service centers and if you need technical advice, repair, or genuine factory replacement parts, contact the STANLEY location nearest you.

## TECHNICAL DATA

ROUTER	SRR1200				
TYPE	-AR	-B2C	-B3	-B2	-BR
Voltage	V	220	220	120	220 127
Frequency	Hz	50	50	60	60
Power	W	1200			
No-load Speed	/min (rpm)	8000 - 28000			
Collet Size	mm	6mm, 6,35mm, 8mm			
Cord	m (ft.)	3 (9,8)			

**Solamente para propósito de Argentina:**  
**Importa y Distribuye: Black & Decker Argentina S.A.**  
 Pacheco Trade Center  
 Colectora Este de Ruta Panamericana  
 Km. 32.0 El Talar de Pacheco  
 Partido de Tigre  
 Buenos Aires (B1618FBQ)  
 República de Argentina  
 CUIT: 33-65861596-9  
 Tel.: (011) 4726-4400

**Imported by/Importado por:**  
**Black & Decker do Brasil Ltda.**  
 Rod. BR 050, s/nº - Km 167  
 Dist. Industrial II  
 Uberaba "MG" Cep: 38064-750  
 CNPJ: 53.296.273/0001-91  
 Insc. Est.: 701.948.711.00-98  
 S.A.C.: 0800-703-4644

**Solamente para propósitos de Colombia**  
**Importado por: Black & Decker de Colombia, S.A.**  
 Carrera 85D # 51-65, Bodega 23  
 Complejo Logístico San Cayetano  
 Bogotá - Colombia  
 Tel.: 744-7100

**Solamente para propósito de Chile:**  
**Importado por: Black & Decker de Chile, S.A.**  
 Av. Pdtte. Eduardo Frei M. 6001-67 Conchalí  
 Santiago de Chile  
 Tel.: (56-2) 2687 1700

**Impreso en China**  
**Impreso em China**  
**Printed in China**

**N507607**  
**06/02/2017**

**Solamente para propósito de México:**  
**Importado por: Black and Decker S.A. de C.V.**  
 Avenida Antonio Dovali Jaime  
 # 70 Torre B Piso 9  
 Colonia Santa Fé  
 Delegación Alvaro Obregón,  
 México D.F. 01210  
 Tel. (52) 555-326-7100  
 R.F.C.: BDE810626-1W7

**Importado por:**  
**Black & Decker del Perú S.A.**  
 Av. Circunvalación del Club Golf  
 Los Incas N° 152 - 154, Lote 4,  
 Oficinas 601 – 602  
 Urb. Club Golf Los Incas - Santiago de Surco  
 Lima – Perú  
 Tel.: (511) 614-4242  
 RUC 20266596805