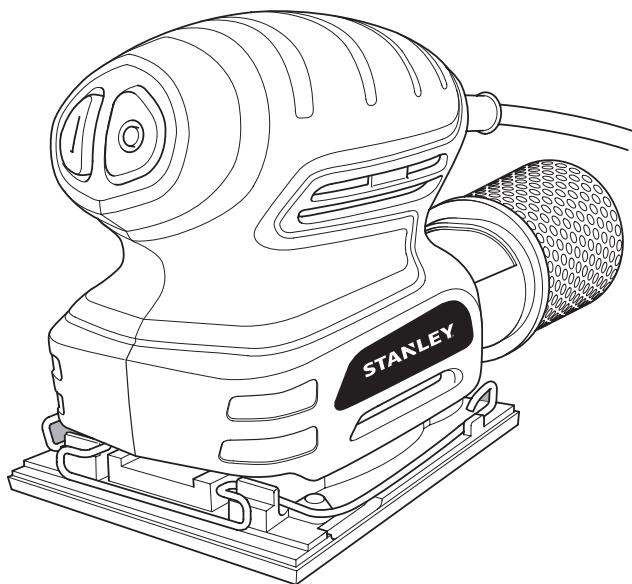


STANLEY®

Lijadora de Hoja
Lixadeira Orbital
Sheet Finish Sander

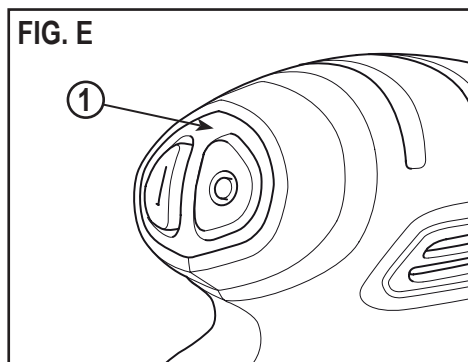
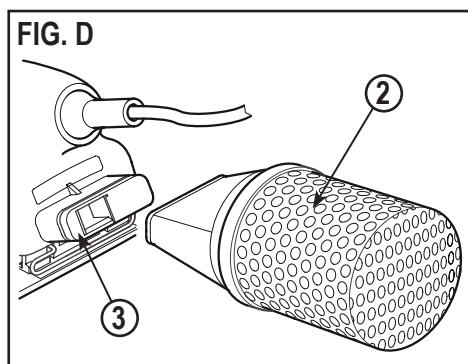
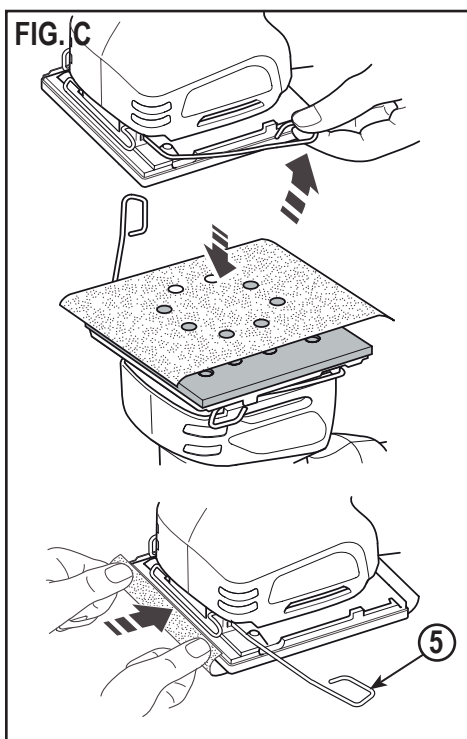
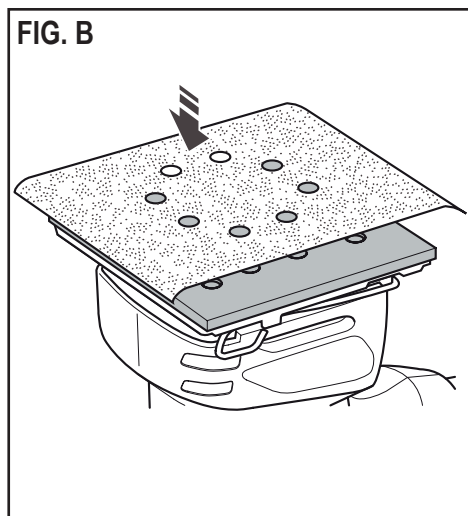
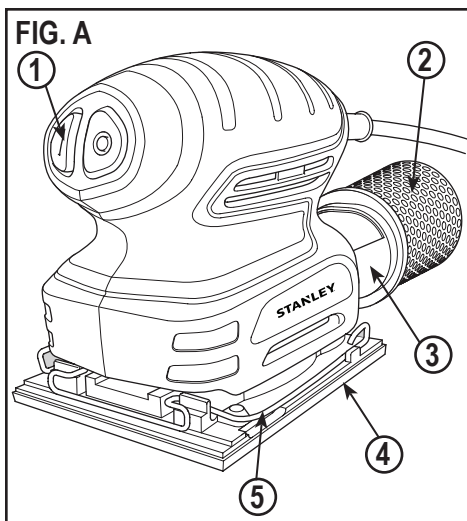
STEL401



Español	3
Português	7
English	11

MANUAL DE INSTRUCCIONES MANUAL DE INSTRUÇÕES INSTRUCTION MANUAL

**ADVERTENCIA: LEASE ESTE INSTRUCTIVO ANTES DE USAR EL PRODUCTO.
ADVERTÊNCIA: LEIA ESTAS INSTRUÇÕES ANTES DE USAR O PRODUTO.
WARNING: READ INSTRUCTION MANUAL BEFORE USING PRODUCT.**



NO DEVUELVA ESTE PRODUCTO A LA TIENDA, comuníquese antes a las oficinas locales o con el Centro de Servicio STANLEY más cercano a usted.

CONSERVE ESTAS INSTRUCCIONES

⚠ **¡Advertencia!** Lea todas las instrucciones antes de operar el producto. El incumplimiento de todas y cada una de las instrucciones enumeradas a continuación puede provocar una descarga eléctrica, un incendio o lesiones graves.

NORMAS GENERALES DE SEGURIDAD



INSTRUCCIONES DE SEGURIDAD
Advertencias de seguridad generales para herramientas eléctricas.

¡Atención! Lea todas las advertencias e instrucciones de seguridad. En caso de no respetarse las advertencias e instrucciones indicadas a continuación, podría producirse una descarga eléctrica, incendio y/o lesión grave.

Conserve todas las advertencias e instrucciones para su posterior consulta. El término empleado en las advertencias indicadas a continuación se refiere a la herramienta eléctrica con alimentación de red (con cable) o alimentada por pila (sin cable).

1. **Seguridad del área de trabajo**
 - a. **Mantenga limpia y bien iluminada el área de trabajo.** El desorden o una iluminación deficiente en las áreas de trabajo pueden provocar accidentes.
 - b. **No utilice la herramienta eléctrica en un entorno con peligro de explosión, en el que se encuentren combustibles líquidos, gases o material en polvo.** Las herramientas eléctricas producen chispas que pueden llegar a inflamar los materiales en polvo o vapores.
 - c. **Mantenga alejados a los niños y otras personas del área de trabajo al emplear la herramienta eléctrica.** Una distracción le puede hacer perder el control sobre la herramienta.
2. **Seguridad eléctrica**
 - a. **El enchufe de la herramienta eléctrica debe corresponder a la toma de corriente utilizada. No es admisible modificar el enchufe en forma alguna. No emplee adaptadores en herramientas eléctricas dotadas con una toma de tierra.** Los enchufes sin modificar adecuados a las respectivas tomas de corriente reducen el riesgo de una descarga eléctrica.
 - b. **Evite que su cuerpo toque partes conectadas a tierra como tuberías, radiadores, cocinas y**

- refrigeradores. El riesgo a quedar expuesto a una descarga eléctrica es mayor si su cuerpo tiene contacto con tierra.
- c. **No exponga las herramientas eléctricas a la lluvia y evite que penetren líquidos en su interior.** Existe el peligro de recibir una descarga eléctrica si penetran ciertos líquidos en la herramienta eléctrica.
- d. **Cuide el cable eléctrico. No utilice el cable eléctrico para transportar o colgar la herramienta eléctrica, ni tire de él para sacar el enchufe de la toma de corriente. Mantenga el cable eléctrico alejado del calor, aceite, bordes afilados o piezas móviles.** Los cables eléctricos dañados o enredados pueden provocar una descarga eléctrica.
- e. **Al trabajar con la herramienta eléctrica en la intemperie utilice solamente cables alargadores homologados para su uso en exteriores.** La utilización de un cable alargador adecuado para su uso en exteriores reduce el riesgo de una descarga eléctrica.
- f. **Si fuera inevitable la utilización de una herramienta eléctrica en un lugar húmedo, utilice un suministro protegido con un dispositivo de corriente residual (RCD).** La utilización de un dispositivo de corriente residual reduce el riesgo de descarga eléctrica.
Nota: El término de "Dispositivo de Corriente Residual (RCD)" puede ser sustituido por el término "Interruptor de Falla a Tierra del Circuito (GFCI)" o "Disyuntor de Fugas a Tierra (ELCB)".
3. **Seguridad personal**
 - a. **Esté atento a lo que hace y emplee la herramienta eléctrica con prudencia.** No utilice la herramienta eléctrica si estuviese cansado, ni tampoco después de haber consumido alcohol, drogas o medicamentos. El no estar atento durante el uso de una herramienta eléctrica puede provocar serias lesiones.
 - b. **Utilice equipos de protección personal. Lleve siempre protección ocular, respiratoria y auditiva.** Los equipos de protección tales como una mascarilla antipolvo, zapatos de seguridad con suela antideslizante, casco o protectores auditivos, utilizados en condiciones adecuadas, contribuyen a reducir las lesiones personales.
 - c. **Evite una puesta en marcha involuntaria. Asegúrese de que el interruptor esté en la posición de apagado antes de conectar a la fuente de alimentación o la batería, coger o transportar la herramienta.** Si se transportan herramientas eléctricas con el dedo sobre el interruptor o si se enchufan con el interruptor encendido puede dar lugar a accidentes.

4 • ESPAÑOL

- d. **Retire las herramientas de ajuste o llaves fijas antes de conectar la herramienta eléctrica.** Una herramienta o llave colocada en una pieza giratoria de la herramienta eléctrica puede producir lesiones al ponerse a funcionar.
 - e. **Sea precavido. Evite adoptar una posición que fatigue su cuerpo; mantenga un apoyo firme sobre el suelo y conserve el equilibrio en todo momento.** Ello le permitirá controlar mejor la herramienta eléctrica en caso de presentarse una situación inesperada.
 - f. **Utilice ropa apropiada. No vista ropa suelta o joyas. Mantenga su cabello, vestimenta y guantes lejos de las partes móviles.** Ropa suelta, joyas o cabello largo partes móviles.
 - g. **Siempre que sea posible utilizar unos equipos de aspiración o captación de polvo, asegúrese que éstos estén montados y que sean utilizados correctamente.** El empleo de equipos de recogida de polvo reduce los riesgos derivados del polvo.
- 4. Uso y cuidado de herramientas eléctricas**
- a. **No sobrecargue la herramienta eléctrica. Use la herramienta eléctrica adecuada para cada aplicación.** Con la herramienta eléctrica adecuada podrá trabajar mejor y más seguro dentro del margen de potencia indicado.
 - b. **No utilice herramientas eléctricas con un interruptor defectuoso.** Las herramientas eléctricas que no se puedan conectar o desconectar son peligrosas y deben hacerse reparar.
 - c. **Desconecte el enchufe de la fuente eléctrica y/o la batería de la herramienta eléctrica antes de realizar ajustes, cambiar accesorios o almacenar la herramienta eléctrica.** Esta medida preventiva reduce el riesgo de conectar accidentalmente la herramienta eléctrica.
 - d. **Guarde las herramientas eléctricas fuera del alcance de los niños y de las personas que no estén familiarizadas con su uso.** Las herramientas eléctricas utilizadas por personas inexpertas son peligrosas.
 - e. **Cuide sus herramientas eléctricas con esmero. Controle si funcionan correctamente, sin atascarse, las partes móviles de la herramienta eléctrica, y si existen partes rotas o deterioradas que pudieran afectar al funcionamiento de la herramienta. Si la herramienta eléctrica estuviese defectuosa haga que la reparen antes de volver a utilizarla.** Muchos accidentes se deben a herramientas eléctricas con un mantenimiento deficiente.
 - f. **Mantenga las herramientas de corte limpias y afiladas.** Las herramientas de corte mantenidas correctamente se dejan guiar y controlar mejor.

- g. **Utilice la herramienta eléctrica, los accesorios, los útiles de la herramienta, etc. de acuerdo con estas instrucciones, y tenga en cuenta las condiciones de trabajo y la tarea a realizar.** El uso de herramientas eléctricas para trabajos diferentes de aquellos para los que han sido concebidas puede resultar peligroso.

5. Servicio técnico

- a. **Haga reparar su herramienta eléctrica sólo por personal técnico autorizado que emplee exclusivamente piezas de repuesto originales.** Solamente así se garantiza la seguridad de la herramienta eléctrica.

6. Seguridad eléctrica



La herramienta lleva un doble aislamiento; por lo tanto no requiere una toma a tierra. Compruebe siempre que la tensión de la red corresponda al valor indicado en la placa de características.



¡Advertencia! Si el cable de alimentación esta dañado lo debe reemplazar el fabricante o su representante o una persona igualmente calificada para evitar peligro. Si el cable es reemplazado por una persona igualmente calificada pero no autorizada por STANLEY, la garantía no tendrá efecto.

- 7. Etiquetas sobre la herramienta:** La etiqueta de su herramienta puede incluir los siguientes símbolos:

	Lea el manual de instrucciones	Hz Hertz	W Watts	 Construcción Clase II
	Use protección ocular	min minutos		 Terminales de Conexión a Tierra
	Use protección auditiva	 Corriente Directa	 Símbolo de Alerta Seguridad
V Voltios	A Amperes	n ₀ Velocidad sin Carga	.../min..	Revoluciones o Reciprocaciones por minuto

CARACTERÍSTICAS (FIG. A)

1. Interruptor de encendido/apagado
2. Bolsa de polvo
3. Salida de extracción de polvo
4. Base lijadora
5. Palanca de la abrazadera de papel

USO PREVISTO

Su lijadora Stanley ha sido diseñada para lijar madera, metal, plásticos y superficies pintadas.

ADVERTENCIAS DE SEGURIDAD ADICIONALES PARA HERRAMIENTAS ELÉCTRICAS

- ▶ **Sujete la herramienta eléctrica por las superficies de agarre aisladas, debido a que la base/banda de lijado puede entrar en contacto con su propio cable.** El corte de un cable "cargado" podría hacer que las partes metálicas expuestas de la herramienta eléctrica estén "cargadas" y dará una descarga eléctrica al operador.
- ▶ **Utilice abrazaderas u otra forma práctica de asegurar y sujetar la pieza de trabajo a una plataforma estable.** Sujetar la pieza de trabajo con la mano o contra su cuerpo no le brinda estabilidad y puede provocar la pérdida de control.
- ▶ **⚠ ¡Advertencia!** El contacto con o la inhalación de polvo derivado de las aplicaciones de lijado puede poner en peligro la salud del operador y posibles espectadores. Use una máscara antipolvo diseñada específicamente para la protección contra el polvo y los vapores y asegúrese de que las personas dentro de o que entren al área de trabajo también estén protegidas.
- ▶ Elimine completamente el polvo después de lijar.
- ▶ Tenga especial cuidado cuando lije pintura que pudiera ser a base de plomo o al lijar algunas maderas y metales que pudieran producir polvo tóxico:
 - No deje que los niños o las mujeres embarazadas accedan a la zona de trabajo.
 - No coma, beba ni fume en el área de trabajo.
 - Elimine las partículas de polvo y demás residuos de manera segura.
- ▶ Esta herramienta no está diseñada para su uso por personas (incluyendo niños) con capacidades físicas, sensoriales o mentales reducidas, o con falta de experiencia y conocimiento, a menos que sean supervisadas o instruidas acerca del uso del aparato por una persona responsable de su seguridad. Los niños deben ser supervisados para asegurarse de que no jueguen con el aparato.
- ▶ El uso previsto se describe en este manual de instrucciones. El uso de cualquier accesorio, adaptador, o la realización de cualquier operación con esta herramienta que no sean los recomendados en este manual de instrucciones puede provocar el riesgo de lesiones corporales y/o daños a la propiedad.

ENSAMBLAJE

⚠ **¡Advertencia!** ! Antes del ensamblaje, asegúrese de que la herramienta esté apagada y desenchufada.

Montaje de hojas de lija (FIG. B y C)

⚠ **¡Advertencia!** Nunca use la herramienta sin un accesorio u hoja de lija colocado.

Montaje de hojas de lija con bucles de nylon (FIG. B)

⚠ **¡Advertencia!** Asegúrese de que la herramienta esté apagada y desenchufada.

- ▶ Presione la hoja firme y uniformemente en la base de lijado (4), asegurándose de que los orificios de la hoja se alineen con los agujeros en la base

Montaje de hojas de lija regulares (FIG. C)

⚠ **¡Advertencia!** Asegúrese de que la herramienta esté apagada y desenchufada.

- ▶ Suavice la hoja de lija frotando su lado no abrasivo sobre el borde de una superficie de trabajo.
- ▶ Presione las palancas de las abrazaderas de papel (5) hacia arriba para liberarlas de las ranuras de retención y abra las abrazaderas de papel (5) presionándolas hacia abajo.
- ▶ Coloque la hoja en la base de lijado (4).
- ▶ Inserte el borde de la hoja de lija en la abrazadera de papel frontal (5) como se muestra.
- ▶ Presione la palanca de la abrazadera de papel frontal (5) hacia abajo y ubíquela en la ranura de retención.
- ▶ Mientras mantiene una ligera tensión en la hoja, insertar el borde posterior de la hoja en la abrazadera de papel posterior (5).
- ▶ Presione la palanca de la abrazadera de papel posterior (5) hacia abajo y ubíquela en la ranura de retención

Colocación y remoción de la bolsa de polvo (FIG. D)

- ▶ Coloque la bolsa de polvo (2) sobre la salida de extracción de polvo (3).
- ▶ Deslice la bolsa de polvo (2) sobre la herramienta y asegúrese de que se coloque de forma segura.
- ▶ Para retirar la bolsa de polvo (2), tire de ella hacia atrás y fuera de la salida de polvo.

USO

⚠ **¡Advertencia!** Deje que la herramienta funcione a su propio ritmo. No la sobrecargue.

Encendido y apagado (FIG. E)

- ▶ Para encender la herramienta, presione la parte del interruptor de encendido/apagado (1) marcada como "1".
- ▶ Para apagar la herramienta, presione la parte del interruptor de encendido/apagado (1) marcada como "0".

Vaciado de la bolsa de polvo

- ▶ La bolsa de polvo (2) debe ser vaciada cada 10 minutos.
- ▶ Agite la bolsa de polvo (2) para vaciar el contenido

Consejos para el uso óptimo

- ▶ No coloque sus manos sobre las ranuras de ventilación.
- ▶ No ejerza demasiada presión sobre la herramienta.
- ▶ Compruebe regularmente el estado de la hoja de lija. Reemplácela cuando sea necesario.
- ▶ Siempre lije en el sentido del grano de la madera.
- ▶ Al lijar nuevas capas de pintura antes de aplicar otra capa, utilice grano extra fino.
- ▶ En superficies muy irregulares, o al retirar capas de pintura, comience con un grano grueso. En otras superficies, comience con un grano medio. En ambos casos, cambie gradualmente a un grano fino para un acabado liso.
- ▶ Consulte con su proveedor para obtener más información sobre los accesorios disponibles

MANTENIMIENTO

Su herramienta Stanley ha sido diseñada para funcionar durante un largo periodo de tiempo con un mínimo de mantenimiento. Su funcionamiento satisfactorio y continuo depende de un cuidado adecuado y limpieza regular.

⚠ **¡Advertencia!** Antes de realizar cualquier tarea de mantenimiento, apague y desenchufe la herramienta.

- ▶ Limpie con regularidad las ranuras de ventilación de la herramienta con un cepillo suave y seco o un paño seco.
- ▶ Limpie con regularidad la carcasa del motor con un paño húmedo limpio. No use limpiadores abrasivos o a base de solventes.

PROTECCIÓN DEL MEDIO AMBIENTE



Separación de desechos. Este producto no debe desecharse con la basura doméstica normal. Si llega el momento de reemplazar su producto STANLEY o éste ha dejado de tener utilidad para usted, no lo deseche con la basura doméstica normal. Asegúrese de que este producto se deseche por separado.



La separación de desechos de productos usados y embalajes permite que los materiales puedan reciclarse y reutilizarse. La reutilización de materiales reciclados ayuda a evitar la contaminación medioambiental y reduce la demanda de materias primas. La normativa local puede ofrecer la separación de desechos de productos eléctricos de uso doméstico en centros municipales de recogida de desechos o a través del distribuidor cuando adquiere un nuevo producto.

INFORMACIÓN DE SERVICIO

Todos los Centros de Servicio de STANLEY cuentan con personal altamente capacitado dispuesto a brindar a todos los clientes un servicio eficiente y confiable en la reparación de herramientas eléctricas. Para mayor información acerca de nuestros centros de servicio autorizados y si necesita consejo técnico, reparaciones o piezas de repuesto originales de fábrica, comuníquese a su oficina local.

ESPECIFICACIONES

STEL401

Potencia	220W
Voltaje	
AR	220V ~ 50Hz
B2C	220V ~ 50-60Hz
B3	120V ~ 60Hz
B2	220V ~ 60Hz
BR	127V ~ 60Hz
Orbitas por minuto	16000opm

NÃO DEVOLVA ESTE PRODUTO À LOJA, entre em contato primeiro com o escritório local da STANLEY ou o centro de serviços autorizado mais próximo.

GUARDE ESTAS INSTRUÇÕES

⚠ **Advertência! Leia e entenda todas as instruções.** Não seguir todas as instruções abaixo pode resultar em choque elétrico, incêndio e/ou ferimentos pessoais graves.

REGRAS GERAIS DE SEGURANÇA



INSTRUÇÕES DE SEGURANÇA Advertências gerais de segurança para ferramentas elétricas.

Advertência! Leia todas as advertências de segurança e todas as instruções. Não seguir as advertências e instruções listadas abaixo pode resultar em choque elétrico, incêndio e/ou ferimentos graves.

Guarde todas as advertências e instruções para consulta futura. O termo "ferramenta elétrica" em todas as advertências listadas abaixo refere-se a ferramenta elétrica operada a partir da rede elétrica (com fio) ou ferramenta elétrica operada com bateria (sem fio).

1. Segurança na área de trabalho

- Mantenha a área de trabalho limpa e bem iluminada.** Áreas em desordem e escuras propiciam acidentes.
- Não opere ferramentas elétricas em atmosferas explosivas, como na presença de líquidos, gases ou pós inflamáveis.** Ferramentas elétricas criam faíscas que podem incendiar pós ou vapores.
- Mantenha crianças e outras pessoas afastadas enquanto operar uma ferramenta elétrica.** Distrações podem fazer com que você perca o controle.

2. Segurança elétrica

- Plugues de ferramentas elétricas devem corresponder à tomada. Nunca modifique o plugue de forma alguma. Não use nenhum plugue adaptador com ferramentas elétricas aterradas.** Plugues não modificados e tomadas correspondentes reduzem o risco de choque elétrico.
- Evite contato do corpo com superfícies aterradas como tubos, aquecedores, fogões e refrigeradores.** Há maior risco de choque elétrico se o seu corpo estiver aterrado.
- Não exponha ferramentas elétricas a chuva ou condições úmidas.** Entrada de água em uma ferramenta elétrica aumenta o risco de choque elétrico.

- Não faça mau uso do cabo. Nunca use o cabo para transportar, puxar ou desconectar a ferramenta elétrica. Mantenha o cabo afastado de calor, óleo, bordas afiadas ou peças em movimento.** Cabos danificados ou emaranhados aumentam o risco de choque elétrico.
- Ao operar uma ferramenta elétrica em área externa, use um cabo de extensão adequado para uso ao ar livre.** O uso de um cabo adequado para uso ao ar livre reduz o risco de choque elétrico.
- Se operar uma ferramenta elétrica em local úmido for inevitável, use um fornecimento protegido por dispositivo contra corrente residual (RCD).** O uso de um RCD reduz o risco de choque elétrico.
Nota: o termo "Dispositivo contra corrente residual (RCD)" pode ser substituído por "Interruptor sensor de circuitos com falhas de distribuição à terra (GFCI)" ou por "Disjuntor diferencial (ELCB)".

3. Segurança pessoal

- Permanença alerta, observe o que está fazendo e use bom senso ao operar uma ferramenta elétrica. Não use uma ferramenta elétrica enquanto estiver cansado ou sob a influência de drogas, álcool ou medicamentos.** Um momento de desatenção ao operar ferramentas elétricas pode resultar em ferimentos pessoais graves.
- Use equipamento de proteção pessoal. Sempre use proteção ocular.** Equipamentos de proteção como máscara contra poeira, sapatos de segurança antiderrapantes, capacete ou proteção auditiva usados para condições apropriadas reduzem ferimentos pessoais.
- Evite partida não intencional. Verifique se o interruptor está na posição desligada antes de conectar à fonte de alimentação e/ou bateria, pegar ou transportar a ferramenta.** Transportar ferramentas elétricas com o dedo no interruptor ou energizar ferramentas elétricas com o interruptor ligado provoca acidentes.
- Remova qualquer chave de ajuste ou ferramenta antes de ligar a ferramenta elétrica.** Uma ferramenta ou chave deixada conectada a uma peça rotativa da ferramenta elétrica pode resultar em ferimentos pessoais.
- Não se incline demais. Mantenha os pés apoiados e o equilíbrio o tempo todo.** Isso possibilita melhor controle da ferramenta elétrica em situações inesperadas.
- Vista-se apropriadamente. Não use roupas folgadas nem joias. Mantenha o cabelo, roupas e luvas afastados de peças móveis.** Luvas frouxas, joias ou cabelo comprido podem se enroscar em peças móveis.

8 • PORTUGUÊS

g. Se forem fornecidos dispositivos para a conexão de instalações de extração e coleta de poeira, certifique-se de que sejam conectados e usados apropriadamente. O uso desses dispositivos pode reduzir riscos relacionados a poeira.

4. Uso e cuidados com a ferramenta elétrica

a. Não force a ferramenta elétrica. Use a ferramenta elétrica correta para a sua aplicação. A ferramenta elétrica correta fará o serviço melhor e com mais segurança na categoria para a qual foi projetada.

b. Não use a ferramenta elétrica se o interruptor não ligá-la e desligá-la. Qualquer ferramenta elétrica que não possa ser controlada com o interruptor é perigosa e deve ser reparada.

c. Desconecte o plugue da fonte de alimentação e/ou a bateria da ferramenta elétrica antes de fazer quaisquer ajustes, trocas de acessórios, ou armazenar ferramentas elétricas. Tais medidas preventivas reduzem o risco de ligar a ferramenta elétrica acidentalmente.

d. Armazene ferramentas elétricas inativas fora do alcance de crianças e não permita que pessoas não familiarizadas com a ferramenta elétrica ou com estas instruções operem a ferramenta. Ferramentas elétricas são perigosas nas mãos de usuários não treinados.

e. Realize a manutenção de ferramentas elétricas. Verifique se há desalinhamento ou emperramento de peças móveis, quebra de peças e qualquer outra condição que possa afetar a operação de ferramentas elétricas. Se estiver danificada, providencie o reparo da ferramenta elétrica antes de usar. Muitos acidentes são causados por ferramentas elétricas com manutenção deficiente.

f. Mantenha as ferramentas de corte afiadas e limpas. Ferramentas de corte mantidas adequadamente com bordas cortantes afiadas têm menos probabilidade de emperrar e são mais fáceis de controlar.

5. Manutenção

a. Sua ferramenta elétrica deve ser reparada por uma pessoa de manutenção qualificada usando somente peças de reposição idênticas. Isso garante que a segurança da ferramenta elétrica seja mantida.

6. Segurança elétrica



Sua ferramenta tem isolamento duplo; portanto, não é necessário aterramento. Sempre verifique se a tensão principal corresponde à tensão indicada na placa de classificação.



Advertência! Se o cabo de alimentação estiver danificado, deve ser substituído pelo fabricante, Centro de serviço autorizado STANLEY ou pessoa igualmente qualificada, para evitar danos ou ferimentos. Se o cabo de alimentação for substituído por uma pessoa igualmente qualificada, mas não autorizada pela STANLEY, a garantia não será válida.

7. Adesivos na ferramenta

O adesivo na sua ferramenta pode incluir os seguintes símbolos:

	Leia Instruções Manual	Hz Hertz	 Construção Classe II
	Use proteção ocular	W Watts	 Terminal terra
	Use proteção auditiva	min minutos	 Símbolo de alerta de segurança
		~ Corrente alternada		
		== Corrente contínua		
V Volts		n ₀ Velocidade sem carga		.../min.. Revoluções ou reciprocções por minuto
A Ampères				

RECURSOS (FIG. A)

1. Interruptor liga / desliga
2. Coletor de pó
3. Saída para extração de pó
4. Base lixadora
5. Alavanca da abraçadeira do papel

USO PREVISTO

Sua lixadeira Stanley foi desenhada para lixar madeira, metal, plásticos e superfícies pintadas.

ADVERTÊNCIAS ADICIONAIS DE SEGURANÇA PARA FERRAMENTAS ELÉTRICAS

- ▶ **Segure a ferramenta elétrica pelas superfícies de empunhadura isoladas porque a correia / base de lixamento pode entrar em contato com seu próprio cabo.** Cortar um cabo energizado pode energizar as peças de metal expostas da ferramenta elétrica e provocar choque no operador.
- ▶ **Use braçadeiras ou outro meio prático de fixar e apoiar a peça de trabalho a uma plataforma estável.** Segurar a peça com a mão ou contra o corpo deixa-a instável e pode causar perda de controle.
- ▶ **⚠Advertência!** O contato ou inalação de pó proveniente de aplicações de lixamento pode colocar em perigo a saúde do operador e possíveis pessoas nas proximidades. Use uma máscara contra poeira especialmente desenhada para proteção contra poeira e gases e certifique-se de que as pessoas dentro ou entrando na área de trabalho também estejam protegidas.

- ▶ Remova completamente todo o pó depois de lixar.
- ▶ Tome cuidado especial ao lixar tinta possivelmente à base de chumbo ou ao lixar determinadas madeiras e metais que possam produzir poeira tóxica:
 - Não permita que crianças nem mulheres grávidas entrem na área de trabalho.
 - Não coma, beba nem fume na área de trabalho.
 - Descarte partículas de poeira e quaisquer outros resíduos com segurança.
- ▶ Esta ferramenta não se destina a ser usada por pessoas (incluindo crianças) com capacidades físicas, sensoriais ou mentais reduzidas, ou sem experiência e conhecimento, a não ser que tenham recebido supervisão ou instruções relativas ao uso da máquina, dadas por uma pessoa responsável pela sua segurança. Crianças devem ser supervisionadas para garantir que não brinquem com a máquina.
- ▶ O uso a que se destina é descrito neste manual de instruções. O uso de qualquer acessório ou implemento ou executar qualquer operação com esta ferramenta, exceto aquelas recomendadas neste manual de instruções, pode apresentar um risco de ferimentos pessoais e/ou danos à propriedade.

MONTAGEM

△ **Advertência!** Antes de montar, certifique-se de que a ferramenta esteja desligada e desconectada.

Montagem das folhas de lixa (FIG. B e C)

△ **Advertência!** Nunca use uma ferramenta sem uma folha de lixa ou acessório instalado.

Montagem de folhas de lixa com ilhoses de nylon (FIG. B)

△ **Advertência!** Certifique-se de que a ferramenta esteja desligada e desconectada.

- ▶ Pressione a folha com firmeza e uniformemente na base de lixamento (4), certificando-se de que os furos na folha se alinhem com os furos na base.

Montagem de folhas de lixa comuns (FIG. C)

△ **Advertência!** Certifique-se de que a ferramenta esteja desligada e desconectada.

- ▶ Suavize a folha de lixa esfregando o lado não abrasivo sobre a borda de uma superfície de trabalho.
- ▶ Pressione as alavancas das abraçadeiras do papel (5) para cima, para liberá-las das fendas de retenção e abra as abraçadeiras do papel (5) pressionando-as para baixo.
- ▶ Coloque a folha na base de lixamento (4).
- ▶ Insira a borda da folha de lixamento na braçadeira de papel dianteira (5) como mostrado.
- ▶ Pressione a alavanca da braçadeira de papel (5) para baixo e posicione-a na fenda de retenção.

- ▶ Enquanto mantém uma leve tensão na folha, insira a borda traseira da folha na braçadeira de papel traseira (5).
- ▶ Pressione a alavanca da braçadeira de papel traseira (5) para baixo e posicione-a na fenda de retenção.

Colocação e remoção do coletor de pó (FIG. D)

- ▶ Encaixe o coletor de pó (2) sobre a saída de extração de pó (3).
- ▶ Deslize o coletor de pó (2) para a ferramenta e certifique-se de que fique instalado com firmeza.
- ▶ Para remover o coletor de pó (2), puxe-o para a traseira e para fora da saída.

USO

△ **Advertência!** Deixe a ferramenta funcionar no seu próprio ritmo. Não sobrecarregue-a.

Ligar e desligar (FIG. F)

- ▶ Para ligar a ferramenta, pressione a parte do interruptor liga/desliga (1) marcada com 'I'.
- ▶ Para desligar a ferramenta, pressione a parte do interruptor liga/desliga (1) marcada com '0'.

Esvaziamento do coletor de pó

- ▶ O coletor de pó (2) deve ser esvaziado a cada 10 minutos.
- ▶ Agite o coletor de pó (2) para esvaziar o conteúdo

Conselhos para uso ideal

- ▶ Não coloque as mãos sobre as fendas de ventilação.
- ▶ Não exerça muita pressão sobre a ferramenta.
- ▶ Verifique regularmente as condições da folha de lixa. Substitua quando necessário.
- ▶ Sempre lixe no sentido da textura da madeira.
- ▶ Ao lixar novas camadas de tinta antes de aplicar outra camada, utilize grão extra-fino.
- ▶ Em superfícies muito desniveladas ou ao remover camadas de tinta, comece com grão grosso. Em outras superfícies, comece com grão médio. Em ambos os casos, mude gradualmente para grão fino, para acabamento liso.
- ▶ Consulte o seu revendedor para obter mais informações sobre acessórios disponíveis.

MANUTENÇÃO

Sua ferramenta Stanley foi desenhada para operar por um longo período com um mínimo de manutenção. A operação satisfatória e contínua depende de cuidados adequados e limpeza regular.

△ **Advertência!** Antes de realizar qualquer manutenção, desligue e desconecte a ferramenta.

- ▶ Limpe regularmente as fendas de ventilação da ferramenta usando uma escova macia seca ou pano seco.

10 • PORTUGUÊS

- ▶ Limpe regularmente a carcaça do motor usando um pano úmido limpo. Não use limpadores abrasivos ou a base de solvente.

PROTEÇÃO DO MEIO AMBIENTE



Coleta separada. Este produto não deve ser descartado com o lixo doméstico normal. Caso algum dia seu produto STANLEY necessitar de reposição ou se ele não tiver mais utilidade para você, não o descarte com o lixo doméstico. Disponibilize este produto para coleta seletiva.



A coleta seletiva de produtos e embalagens usados permite que os materiais sejam reciclados e usados novamente. A reutilização de materiais reciclados ajuda a evitar poluição ambiental e reduz a demanda de matérias primas. Os regulamentos locais podem determinar coleta seletiva de produtos elétricos nos locais de descarte municipais ou pelo revendedor quando você adquirir um produto novo.

INFORMAÇÕES DE SERVIÇO

A STANLEY possui uma das maiores Redes de Serviços do País, com técnicos treinados para manter e reparar toda a linha de produtos STANLEY. **Ligue: 0800-703 4644**, para saber qual é a mais próxima de sua localidade.

ESPECIFICAÇÕES

	STEL401
Potência	220W
Tensão	
AR	220V ~ 50Hz
B2C	220V ~ 50-60Hz
B3	120V ~ 60Hz
B2	220V ~ 60Hz
BR	127V ~ 60Hz
Órbitas por minuto	16000opm

DO NOT RETURN THIS PRODUCT TO THE STORE,
first contact your local STANLEY Office
or nearest authorized service center.

GENERAL SAFETY RULES

△ **Warning!** Read and understand all instructions. Failure to follow all instructions listed below, may result in electric shock, fire and/or serious personal injury.

SAVE THESE INSTRUCTIONS



SAFETY INSTRUCTIONS

General power tool safety warnings.

Warning! Read all safety warnings and all instructions. Failure to follow the warnings and instructions listed below may result in electric shock, fire and/or serious injury.

Save all warnings and instructions for future reference.

The term "power tool" in all of the warnings listed below refers to your mains operated (corded) power tool or battery operated (cordless) power tool.

1. Work Area Safety

- a. **Keep work area clean and well lit.** Cluttered and dark areas invite accidents.
- b. **Do not operate power tools in explosive atmospheres, such as in the presence of flammable liquids, gases or dust.** Power tools create sparks which may ignite the dust or fumes.
- c. **Keep children and bystanders away while operating a power tool.** Distractions can cause you to lose control.

2. Electrical Safety

- a. **Power tool plugs must match the outlet. Never modify the plug in any way. Do not use any adapter plugs with earthed (grounded) power tools.** Unmodified plugs and matching outlets will reduce risk of electric shock.
- b. **Avoid body contact with earthed or grounded surfaces such as pipes, radiators, ranges and refrigerators.** There is an increased risk of electric shock if your body is earthed or grounded.
- c. **Do not expose power tools to rain or wet conditions.** Water entering a power tool will increase the risk of electric shock.
- d. **Do not abuse the cord. Never use the cord for carrying, pulling or unplugging the power tool. Keep cord away from heat, oil, sharp edges or moving parts.** Damaged or entangled cords increase the risk of electric shock.
- e. **When operating a power tool outdoors, use an extension cord suitable for outdoor use.** Use of

a cord suitable for outdoor use reduces the risk of electric shock.

- f. **If operating a power tool in a damp location is unavoidable, use a residual current device (RCD) protected supply.** Use of an RCD reduces the risk of electric shock. **Note:** The term "Residual Current Device (RCD)" can be replaced by "Ground Fault Circuit Interrupter (GFCI)" or by "Earth Leakage Circuit Breaker (ELCB)".

3. Personal Safety

- a. **Stay alert, watch what you are doing and use common sense when operating a power tool. Do not use a power tool while you are tired or under the influence of drugs, alcohol or medication.** A moment of inattention while operating power tools may result in serious personal injury.
- b. **Use personal protective equipment. Always wear eye protection.** Protective equipment such as dust mask, non-skid safety shoes, hard hat, or hearing protection used for appropriate conditions will reduce personal injuries.
- c. **Prevent unintentional starting. Ensure the switch is in the off-position before connecting to power source and/or battery pack, picking up or carrying the tool.** Carrying power tools with your finger on the switch or energising power tools that have the switch on invites accidents.
- d. **Remove any adjusting key or wrench before turning the power tool on.** A wrench or a key left attached to a rotating part of the power tool may result in personal injury.
- e. **Do not overreach. Keep proper footing and balance at all times.** This enables better control of the power tool in unexpected situations.
- f. **Dress properly. Do not wear loose clothing or jewellery. Keep your hair, clothing and gloves away from moving parts.** Loose clothes, jewellery or long hair can be caught in moving parts.
- g. **If devices are provided for the connection of dust extraction and collection facilities, ensure these are connected and properly used.** Use of these devices can reduce dust related hazards.

4. Power Tool Use and Care

- a. **Do not force the power tool. Use the correct power tool for your application.** The correct power tool will do the job better and safer at the rate for which it was designed.
- b. **Do not use the power tool if the switch does not turn it on and off.** Any power tool that cannot be controlled with the switch is dangerous and must be repaired.

- c. **Disconnect the plug from the power source and/or the battery pack from the power tool before making** any adjustments, changing accessories, or storing power tools. Such preventive safety measures reduce the risk of starting the power tool accidentally.
- d. **Store idle power tools out of the reach of children and do not allow persons unfamiliar with the power tool or these instructions to operate the power tool.** Power tools are dangerous in the hands of untrained users.
- e. **Maintain power tools. Check for misalignment or binding of moving parts, breakage of parts and any other condition that may affect the power tools operation. If damaged, have the power tool repaired before use.** Many accidents are caused by poorly maintained power tools.
- f. **Keep cutting tools sharp and clean.** Properly maintained cutting tools with sharp cutting edges are less likely to bind and are easier to control.

5. Service

- a. **Have your power tool serviced by a qualified repair person using only identical replacement parts.** This will ensure that the safety of the power tool is maintained.

6. Electrical safety









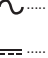


Your tool is double insulated; therefore no earth wire is required. Always check that the main voltage corresponds to the voltage on the rating plate.



Warning! If the power cord is damaged, it must be replaced by the manufacturer, authorized STANLEY Service Center or an equally qualified person in order to avoid damage or injury. If the power cord is replaced by an equally qualified person, but not authorized by STANLEY, the warranty will not be valid.

7. Labels on tool

The label on your tool may include the following symbols:

	Read Instructions Manual	Hz	Hertz		Class II Construction
	Use Eye Protection	W	Watts		Earthing Terminal
	Use Ear Protection	min	minutes		Safety Alert Symbol
			Alternating Current		.../min..	Revolutions or Reciprocation per minute
V	Volts		Direct Current			
A	Amperes	n_0	No-Load Speed			

FEATURES (FIG. A)

1. On/off switch
2. Dustbag
3. Dust extraction outlet
4. Sanding base
5. Paper clamp lever

INTENDED USE

Your Stanley sander has been designed for sanding wood, metal, plastics and painted surfaces.

ADDITIONAL POWER TOOL SAFETY WARNINGS

- ▶ **Hold the power tool by insulated gripping surfaces, because the sanding belt / sanding base may contact its own cord.** Cutting a "live" wire may make exposed metal parts of the power tool "live" and shock the operator.
- ▶ **Use clamps or another practical way to secure and support the work piece to a stable platform.** Holding the work by hand or against your body leaves it unstable and may lead to loss of control.
- ▶ **⚠ Warning!** Contact with or inhalation of dust arising from sanding applications may endanger the health of the operator and possible bystanders. Wear a dust mask specifically designed for protection against dust and fumes and ensure that persons within or entering the work area are also protected.
- ▶ Thoroughly remove all dust after sanding.
- ▶ Take special care when sanding paint which is possibly lead based or when sanding some woods and metal which may produce toxic dust:
 - Do not let children or pregnant women enter the work area.
 - Do not eat, drink or smoke in the work area.
 - Dispose of dust particles and any other debris safely.
- ▶ This tool is not intended for use by persons (including children) with reduced physical, sensory or mental capabilities, or lack of experience and knowledge, unless they have been given supervision or instruction concerning use of the appliance by a person responsible for their safety. Children should be supervised to ensure that they do not play with the appliance.
- ▶ The intended use is described in this instruction manual. The use of any accessory or attachment or performance of any operation with this tool other than those recommended in this instruction manual may present a risk of personal injury and/or damage to property.

ASSEMBLY

⚠ **Warning!** Before assembly, make sure that the tool is switched off and unplugged.

Fitting sanding sheets (FIG. B y C)

⚠ **Warning!** Never use the tool without a sanding sheet or accessory in place.

Fitting sanding sheets with nylon loops (FIG. B)

⚠ **Warning!** Make sure that the tool is switched off and unplugged.

- ▶ Press the sheet firmly and evenly onto the sanding base (4), making sure that the holes in the sheet line up with the holes in the base.

Fitting regular sanding sheets (FIG. C)

⚠ **Warning!** Make sure that the tool is switched off and unplugged.

- ▶ Soften the sanding sheet by rubbing its non-abrasive side over the edge of a worktop.
- ▶ Press the paper clamp levers (5) upwards to release them from the retaining grooves and open the paper clamps (5) by pressing them down.
- ▶ Place the sheet onto the sanding base (4).
- ▶ Insert the edge of the sanding sheet into the front paper clamp (5) as shown.
- ▶ Press the front paper clamp lever (5) downwards and locate it in the retaining groove.
- ▶ While keeping a slight tension on the sheet, insert the rear edge of the sheet into the rear paper clamp (5).
- ▶ Press the rear paper clamp lever (5) downwards and locate it in the retaining groove.

Fitting and removing the dustbag (FIG. D)

- ▶ Fit the dustbag (2) over the dust extraction outlet (3).
- ▶ Slide the dustbag (2) onto the tool and make sure that it is securely located.
- ▶ To remove the dustbag (2), pull it to the rear and off the outlet.

USE

⚠ **Warning!** Let the tool work at its own pace. Do not overload.

Switching on and off (FIG. F)

- ▶ To switch the tool on, press the part of the on/off switch (1) marked 'I'.
- ▶ To switch the tool off, press the part of the on/off switch (1) marked '0'.

Emptying the dustbag

- ▶ The dustbag (2) should be emptied every 10 minutes.
- ▶ Shake the dustbag (2) to empty the contents

Hints for optimum use

- ▶ Do not place your hands over the ventilation slots.
- ▶ Do not exert too much pressure on the tool.
- ▶ Regularly check the condition of the sanding sheet. Replace when necessary.
- ▶ Always sand with the grain of the wood.
- ▶ When sanding new layers of paint before applying another layer, use extra fine grit.
- ▶ On very uneven surfaces, or when removing layers of paint, start with a coarse grit. On other surfaces, start with a medium grit. In both cases, gradually change to a fine grit for a smooth finish.
- ▶ Consult your retailer for more information on available accessories.

MAINTENANCE

Your Stanley tool has been designed to operate over a long period of time with a minimum of maintenance. Continuous satisfactory operation depends upon proper tool care and regular cleaning.

⚠ **Warning!** Before performing any maintenance, switch off and unplug the tool.

- ▶ Regularly clean the ventilation slots in your tool using a soft dry brush or dry cloth.
- ▶ Regularly clean the motor housing using a clean damp cloth. Do not use any abrasive or solvent-based cleaner.

PROTECTING THE ENVIRONMENT



Separate collection. This product must not be disposed of with normal household waste. Should you find one day that your STANLEY product needs replacement, or if it is of no further use to you, do not dispose of it with household waste. Make this product available for separate collection.



Separate collection of used products and packaging allows materials to be recycled and used again. Re-use of recycled materials helps prevent environmental pollution and reduces the demand for raw materials. Local regulations may provide for separate collection of electrical products from the household, at municipal waste sites or by the retailer when you purchase a new product.

SERVICE INFORMATION

STANLEY offers a full network of company-owned and authorized service locations. All STANLEY Service Centers are staffed with trained personnel to provide customers with efficient and reliable power tool service. For more information about our authorized service centers and if you need technical advice, repair, or genuine factory replacement parts, contact the STANLEY location nearest you.

SPECIFICATIONS

Power
Voltage
AR
B2C
B3
B2
BR
Orbits per minute

STEL401

220W
220V ~ 50Hz
220V ~ 50-60Hz
120V ~ 60Hz
220V ~ 60Hz
127V ~ 60Hz
16000opm

Solamente para propósito de Argentina:
Importado por: Black & Decker Argentina S.A.
Pacheco Trade Center
Colectora Este de Ruta Panamericana
Km. 32.0 El Talar de Pacheco
Partido de Tigre
Buenos Aires (B1618FBQ)
República de Argentina
No. de Importador: 1146/66
Tel.: (011) 4726-4400

Imported by/Importado por:
Black & Decker do Brasil Ltda.
Rod. BR 050, s/nº - Km 167
Dist. Industrial II
Uberaba - MG - Cep: 38064-750
CNPJ: 53.296.273/0001-91
Insc. Est.: 701.948.711.00-98
S.A.C.: 0800-703-4644

Solamente para propósito de Colombia
Importado por: Black & Decker de Colombia, S.A.
Carrera 85D # 51-65, Bodega 23
Complejo Logístico San Cayetano
Bogotá - Colombia
Tel.: 744-7100

Solamente para propósito de Chile:
Importado por: Black & Decker de Chile, S.A.
Av. Pdte. Eduardo Frei M. 6001-67 Conchalí
Santiago de Chile
Tel.: (56-2) 2687 1700

Impreso en China
Impresso em China
Printed in China

90608434
09/03/2014

Solamente para propósito de México:
Importado por: Black and Decker S.A. de C.V.
Avenida Antonio Dovalí Jaime
70 Torre B Piso 9
Colonia Santa Fé
Delegación Alvaro Obregón,
México D.F. 01210
Tel.: (52) 555-326-7100
R.F.C.: BDE810626-1W7

Black & Decker del Perú S.A.
Av. Enrique Meiggs 227.
Pque. Industrial - Callao
Tel.: (511) 614-4242
RUC 20266596805