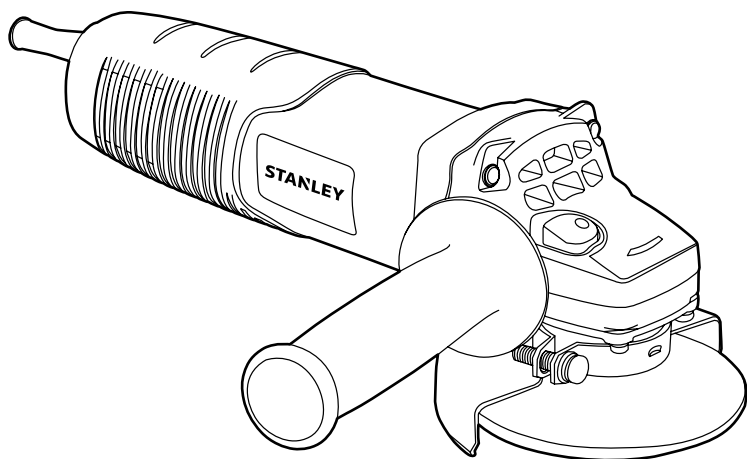


# STANLEY®

Esmeriladora Angular de 4-1/2" (115mm)  
Esmerilhadeira Angular de 4-1/2" (115mm)  
4-1/2" (115mm) Angle Grinder

STGS8115



Español	4
Português	11
English	18

## MANUAL DE INSTRUCCIONES MANUAL DE INSTRUÇÕES INSTRUCTIONS MANUAL

**ADVERTENCIA: LEASE ESTE INSTRUCTIVO ANTES DE USAR EL PRODUCTO.  
ADVERTÊNCIA: LEIA ESTAS INSTRUÇÕES ANTES DE USAR O PRODUTO.  
WARNING: READ INSTRUCTIONS MANUAL BEFORE USING PRODUCT.**

FIG. A

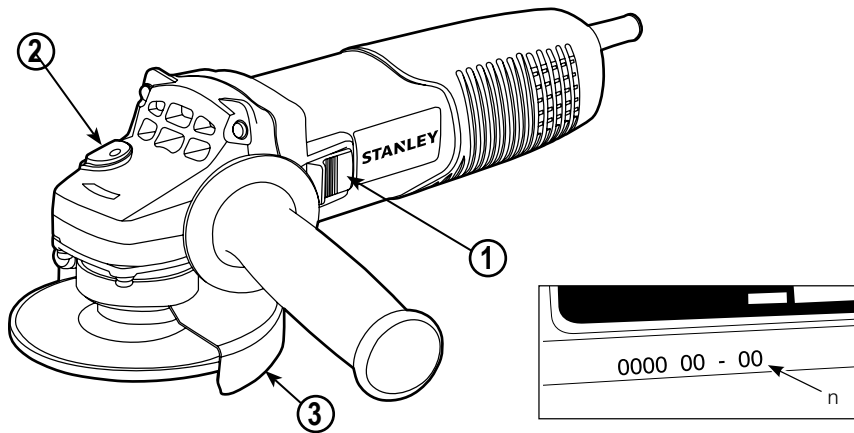


FIG. B

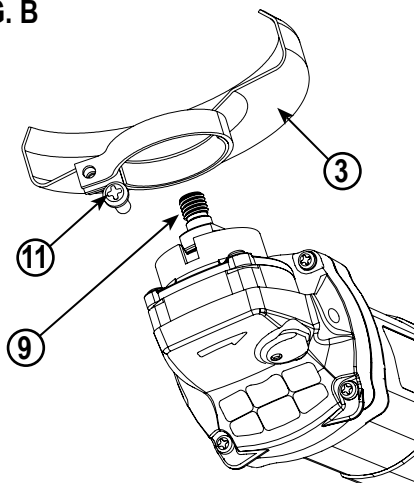


FIG. C

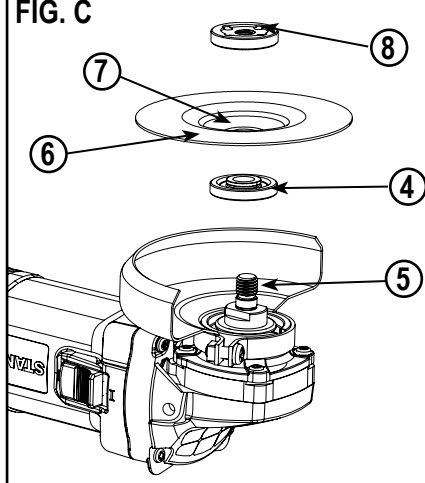


FIG. D

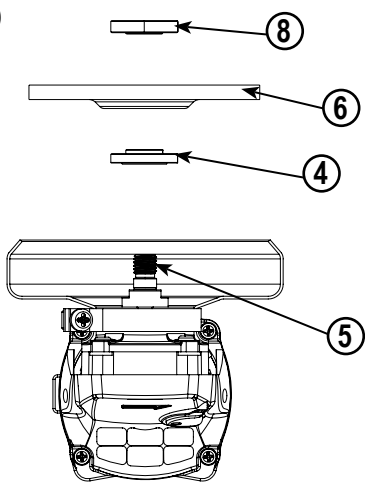


FIG. E

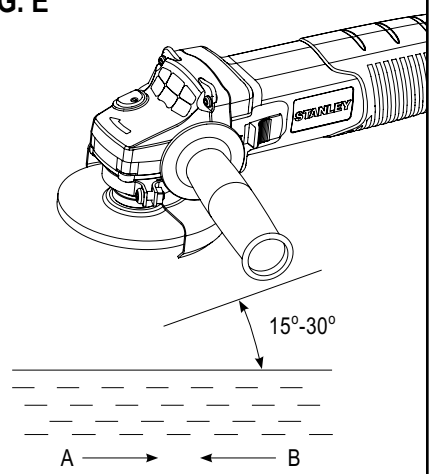
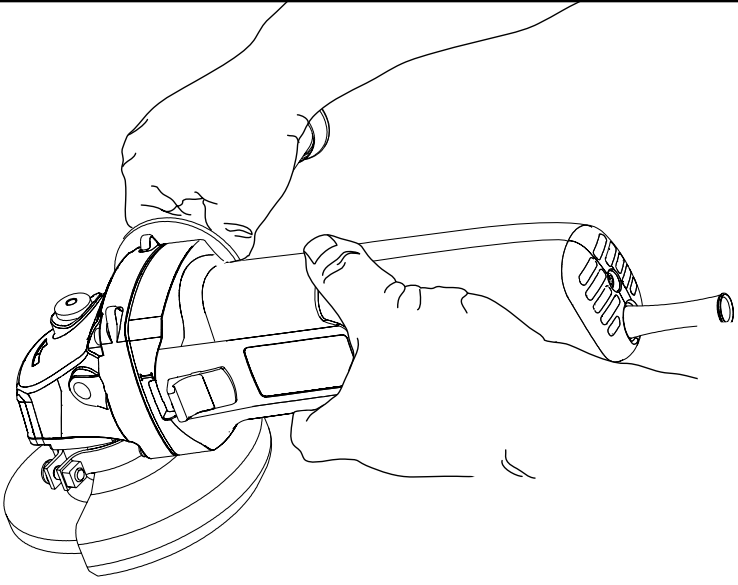


FIG. F



**NO DEVUELVA ESTE PRODUCTO A LA TIENDA,** comuníquese antes a las oficinas locales o con el Centro de Servicio STANLEY más cercano a usted.

## CONSERVE ESTAS INSTRUCCIONES

⚠ **¡Advertencia!** Lea todas las instrucciones antes de operar el producto. El incumplimiento de todas y cada una de las instrucciones enumeradas a continuación puede provocar una descarga eléctrica, un incendio o lesiones graves.

## NORMAS GENERALES DE SEGURIDAD



### INSTRUCCIONES DE SEGURIDAD

**Advertencias de seguridad generales para herramientas eléctricas.**

**¡Atención!** Lea todas las advertencias e instrucciones de seguridad. En caso de no respetarse las advertencias e instrucciones indicadas a continuación, podría producirse una descarga eléctrica, incendio y/o lesión grave.

**Conserve todas las advertencias e instrucciones para su posterior consulta.** El término empleado en las advertencias indicadas a continuación se refiere a la herramienta eléctrica con alimentación de red (con cable) o alimentada por pila (sin cable).

### 1. Seguridad del área de trabajo

**a. Mantenga limpia y bien iluminada el área de trabajo.** El desorden o una iluminación deficiente en las áreas de trabajo pueden provocar accidentes.

**b. No utilice la herramienta eléctrica en un entorno con peligro de explosión, en el que se encuentren combustibles líquidos, gases o material en polvo.** Las herramientas eléctricas producen chispas que pueden llegar a inflamar los materiales en polvo o vapores.

**c. Mantenga alejados a los niños y otras personas del área de trabajo al emplear la herramienta eléctrica.** Una distracción le puede hacer perder el control sobre la herramienta.

### 2. Seguridad eléctrica

**a. El enchufe de la herramienta eléctrica debe corresponder a la toma de corriente utilizada. No es admisible modificar el enchufe en forma alguna. No emplee adaptadores en herramientas eléctricas dotadas con una toma de tierra.** Los enchufes sin modificar adecuados a las respectivas tomas de corriente reducen el riesgo de una descarga eléctrica.

**b. Evite que su cuerpo toque partes conectadas a tierra como tuberías, radiadores, cocinas y refrigeradores.** El riesgo a quedar expuesto a

una descarga eléctrica es mayor si su cuerpo tiene contacto con tierra.

**c. No exponga las herramientas eléctricas a la lluvia y evite que penetren líquidos en su interior.** Existe el peligro de recibir una descarga eléctrica si penetran ciertos líquidos en la herramienta eléctrica.

**d. Cuide el cable eléctrico. No utilice el cable eléctrico para transportar o colgar la herramienta eléctrica, ni tire de él para sacar el enchufe de la toma de corriente. Mantenga el cable eléctrico alejado del calor, aceite, bordes afilados o piezas móviles.** Los cables eléctricos dañados o enredados pueden provocar una descarga eléctrica.

**e. Al trabajar con la herramienta eléctrica en la intemperie utilice solamente cables alargadores homologados para su uso en exteriores.** La utilización de un cable alargador adecuado para su uso en exteriores reduce el riesgo de una descarga eléctrica.

**f. Si fuera inevitable la utilización de una herramienta eléctrica en un lugar húmedo, utilice un suministro protegido con un dispositivo de corriente residual (RCD).** La utilización de un dispositivo de corriente residual reduce el riesgo de descarga eléctrica.

**Nota:** El término de "Dispositivo de Corriente Residual (RCD)" puede ser sustituido por el término "Interruptor de Falla a Tierra del Circuito (GFCI)" o "Disyuntor de Fugas a Tierra (ELCB)".

### 3. Seguridad personal

**a. Esté atento a lo que hace y emplee la herramienta eléctrica con prudencia.** No utilice la herramienta eléctrica si estuviese cansado, ni tampoco después de haber consumido alcohol, drogas o medicamentos. El no estar atento durante el uso de una herramienta eléctrica puede provocarle serias lesiones.

**b. Utilice equipos de protección personal. Lleve siempre protección ocular, respiratoria y auditiva.** Los equipos de protección tales como una mascarilla antipolvo, zapatos de seguridad con suela antideslizante, casco o protectores auditivos, utilizados en condiciones adecuadas, contribuyen a reducir las lesiones personales.

**c. Evite una puesta en marcha involuntaria. Asegúrese de que el interruptor esté en la posición de apagado antes de conectar a la fuente de alimentación o la batería, coger o transportar la herramienta.** Si se transportan herramientas eléctricas con el dedo sobre el interruptor o si se enchufan con el interruptor encendido puede dar lugar a accidentes.

**d. Retire las herramientas de ajuste o llaves fijas antes de conectar la herramienta eléctrica.** Una herramienta o llave colocada en una pieza giratoria

de la herramienta eléctrica puede producir lesiones al ponerse a funcionar.

- e. **Sea precavido. Evite adoptar una posición que fatigue su cuerpo; mantenga un apoyo firme sobre el suelo y conserve el equilibrio en todo momento.** Ello le permitirá controlar mejor la herramienta eléctrica en caso de presentarse una situación inesperada.
  - f. **Utilice ropa apropiada. No vista ropa suelta o joyas. Mantenga su cabello, vestimenta y guantes lejos de las partes móviles.** Ropa suelta, joyas o cabello largo partes móviles.
  - g. **Siempre que sea posible utilizar unos equipos de aspiración o captación de polvo, asegúrese que éstos estén montados y que sean utilizados correctamente.** El empleo de equipos de recogida de polvo reduce los riesgos derivados del polvo.
4. **Uso y cuidado de herramientas eléctricas**
    - a. **No sobrecargue la herramienta eléctrica. Use la herramienta eléctrica adecuada para cada aplicación.** Con la herramienta eléctrica adecuada podrá trabajar mejor y más seguro dentro del margen de potencia indicado.
    - b. **No utilice herramientas eléctricas con un interruptor defectuoso.** Las herramientas eléctricas que no se puedan conectar o desconectar son peligrosas y deben hacerse reparar.
    - c. **Desconecte el enchufe de la fuente eléctrica y/o la batería de la herramienta eléctrica antes de realizar ajustes, cambiar accesorios o almacenar la herramienta eléctrica.** Esta medida preventiva reduce el riesgo de conectar accidentalmente la herramienta eléctrica.
    - d. **Guarde las herramientas eléctricas fuera del alcance de los niños y de las personas que no estén familiarizadas con su uso.** Las herramientas eléctricas utilizadas por personas inexpertas son peligrosas.
    - e. **Cuide sus herramientas eléctricas con esmero. Controle si funcionan correctamente, sin atascarse, las partes móviles de la herramienta eléctrica, y si existen partes rotas o deterioradas que pudieran afectar al funcionamiento de la herramienta. Si la herramienta eléctrica estuviese defectuosa haga que la reparen antes de volver a utilizarla.** Muchos accidentes se deben a herramientas eléctricas con un mantenimiento deficiente.
    - f. **Mantenga las herramientas de corte limpias y afiladas.** Las herramientas de corte mantenidas correctamente se dejan guiar y controlar mejor.
    - g. **Utilice la herramienta eléctrica, los accesorios, los útiles de la herramienta, etc. de acuerdo con estas instrucciones, y tenga en cuenta las condiciones de trabajo y la tarea a realizar.** El uso

de herramientas eléctricas para trabajos diferentes de aquellos para los que han sido concebidas puede resultar peligroso.

## 5. Servicio técnico

- a. **Haga reparar su herramienta eléctrica sólo por personal técnico autorizado que emplee exclusivamente piezas de repuesto originales.** Solamente así se garantiza la seguridad de la herramienta eléctrica.

## 6. Seguridad eléctrica



La herramienta lleva un doble aislamiento; por lo tanto no requiere una toma a tierra. Compruebe siempre que la tensión de la red corresponda al valor indicado en la placa de características.



**¡Advertencia!** Si el cable de alimentación esta dañado lo debe reemplazar el fabricante o su representante o una persona igualmente calificada para evitar peligro. Si el cable es reemplazado por una persona igualmente calificada pero no autorizada por STANLEY, la garantía no tendrá efecto.

## UTILIZAR UN CABLE DE EXTENSIÓN

No debe utilizar un cable de extensión a menos que sea absolutamente necesario. Utilizar un cable de extensión inadecuado podría resultar en un riesgo de incendio o descarga eléctrica. Si debe utilizar un cable de extensión, utilice solamente aquellos aprobados por la Autoridad Eléctrica del país. Asegúrese que el cable de extensión está en buenas condiciones antes de utilizarlo. Siempre utilice el cable que sea adecuado para la entrada de energía de su herramienta (consulte los datos técnicos en la placa de fabricación). El tamaño mínimo del conductor es de 1.5mm<sup>2</sup>, longitud máxima 30 metros. Cuando utilice un carrete de cable, siempre desenrede completamente el cable.

7. **Etiquetas sobre la herramienta:** La etiqueta de su herramienta puede incluir los siguientes símbolos:

	Lea el manual de instrucciones	Hz ..... Hertz		..... Construcción Clase II
	Use protección ocular	W ..... Watts		..... Terminales de Conexión a Tierra
	Use protección auditiva	min ..... minutos		..... Símbolo de Alerta Seguridad
	V ..... Voltios	~ ..... Corriente Alterna	== ..... Corriente Directa	..... Revoluciones o Reciprocaciones por minuto
A ..... Amperes	n <sub>0</sub> ..... Velocidad sin Carga	.../min..		

## REGLAS DE SEGURIDAD ESPECÍFICAS ADICIONALES

### INSTRUCCIONES DE SEGURIDAD PARA TODAS LAS OPERACIONES

- a. Esta herramienta eléctrica está diseñada para funcionar como esmeriladora. Lea todas las advertencias de seguridad que se incluyen con esta herramienta eléctrica. De no seguir todas las instrucciones que aparecen abajo se puede causar una descarga eléctrica, un incendio y/o lesiones graves.
- b. No se recomienda realizar operaciones como corte, lijado, cepillado con cepillo de alambre o pulido con esta herramienta eléctrica. Las operaciones para las que no fue creada esta herramienta pueden crear un riesgo y causar lesiones personales.
- c. No use accesorios que no estén específicamente diseñados y recomendados por el fabricante de la herramienta. Sólo porque se pueda conectar un accesorio a la herramienta eléctrica, no se garantiza su operación segura.
- d. La velocidad nominal del accesorio debe ser al menos igual a la máxima velocidad marcada en la herramienta eléctrica. Los accesorios que operan a mayor velocidad de la velocidad nominal se pueden romper y salir despedidos.
- e. El diámetro externo y el grosor de su accesorio debe estar dentro de la capacidad nominal de su herramienta eléctrica. Los accesorios del tamaño incorrecto no se pueden proteger o controlar adecuadamente.
- f. El tamaño del eje de los discos, las bridas, los platos de soporte y cualquier otro accesorio debe ajustarse adecuadamente en el eje de la herramienta eléctrica. Accesorios con un eje que no corresponda con el herraje de montaje de la herramienta eléctrica quedarán fuera de equilibrio, vibran en exceso y pueden causar la pérdida de control.
- g. No use accesorios dañados. Antes de cada uso, inspeccione el accesorio, como disco de esmeril, para verificar que no esté agrietado o desconchado, desgastado en exceso; revise que el cepillo de alambre no tenga alambres rotos o sueltos; inspeccione que no haya daños o instale un accesorio no dañado. Después de inspeccionar e instalar un accesorio, usted y cualquier otra persona deberán mantenerse alejados del plano del accesorio rotatorio y opere la herramienta eléctrica a máxima velocidad sin carga durante un minuto. Los accesorios dañados normalmente se rompen durante esta prueba de tiempo.
- h. Use equipo de protección personal. Dependiendo de la aplicación, deberá usar máscara, anteojos de seguridad o anteojos de seguridad. Si es

- adecuado, use máscara para polvo, protectores auditivos, guantes y delantal protector con capacidad para detener fragmentos abrasivos o de la pieza que está trabajando. La protección para los ojos debe ser capaz de detener pedazos que salen volando que son generados por diversas operaciones. La máscara contra polvo o respirador debe ser capaz de filtrar las partículas generadas por la operación. La exposición prolongada al ruido de alta intensidad puede causar pérdida de la audición.
- i. Mantenga a otras personas a una distancia segura del área de trabajo. Cualquier persona que entre en el área de trabajo debe usar equipo de protección personal. Es posible que se desprendan fragmentos de la pieza de trabajo o de un accesorio que puedan causar lesiones más allá del área inmediata de operación.
  - j. Sostenga la herramienta eléctrica por las superficies de agarre aisladas cuando realice operaciones donde el accesorio de corte pueda entrar en contacto con alambres ocultos o su propio cable. Si el accesorio de corte entra en contacto con un cable "vivo" puede hacer que las partes de metal expuestas de la herramienta eléctrica se vuelva "vivas" y causen una descarga eléctrica.
  - k. Coloque el cable lejos del accesorio rotatorio. Si pierde el control, el cable se puede cortar o atorar y puede jalar su brazo o mano hacia el accesorio rotatorio.
    - i. Jamás baje la herramienta hasta que el accesorio se haya detenido por completo. El accesorio rotatorio puede agarrar la superficie y jalar la herramienta dejándola fuera de control.
  - m. No opere la herramienta eléctrica mientras la carga a un lado. El contacto accidental con el accesorio rotatorio puede atrapar su ropa y jalar el accesorio hacia su cuerpo.
  - n. Limpie regularmente las ventilas de aire de la herramienta eléctrica. El ventilador del motor jala el polvo hacia el alojamiento y la acumulación excesiva de metal en polvo puede causar riesgos eléctricos.
  - o. No opere la herramienta eléctrica cerca de materiales inflamables. Las chispas pueden encender estos materiales.
  - p. No use accesorios que requieran enfriadores líquidos. El uso de agua u otros enfriadores líquidos puede causar electrocución o descarga.

### OTRAS INSTRUCCIONES DE SEGURIDAD PARA TODAS LAS OPERACIONES

#### RETROCESO Y ADVERTENCIAS RELACIONADAS

El retroceso es una reacción repentina a un disco rotatorio, plato soporte, cepillo o algún otro accesorio atascado o atrapado. Un accesorio atascado o atrapado causa un paro

rápido del accesorio rotatorio, que a su vez causa que la herramienta eléctrica fuera de control se vea forzada a rotar en dirección contraria en el punto de atascado.

Por ejemplo, si un disco abrasivo queda atrapado o atascado en la pieza de trabajo, el borde del disco que está entrando en el punto de atascado puede incrustarse en la superficie del material, causando que el disco suba o retroceda. El disco puede brincar hacia el operador o lejos el mismo, dependiendo de la dirección del movimiento del disco en el punto de atascado. Los discos abrasivos también se pueden romper bajo estas condiciones.

El retroceso es resultado del mal uso de la herramienta y/o procedimientos o condiciones operativos incorrectos y se puede evitar siguiendo las precauciones adecuadas, como se indica:

- a. **Mantener un agarre firme de la herramienta eléctrica y colocar el cuerpo y el brazo de forma que pueda resistir las fuerzas de retroceso. Use siempre un mango auxiliar, si lo tiene, para lograr el máximo control sobre el retroceso o la reacción de torsión durante el arranque.** El operador puede controlar la reacción de torsión o las fuerzas de retroceso, siempre que se tomen las precauciones adecuadas.
- b. **Jamás coloque su mano cerca del accesorio rotatorio.** El accesorio puede presentar un retroceso sobre su mano.
- c. **No coloque su cuerpo en el área a donde se puede mover la herramienta eléctrica en caso de retroceso.** El retroceso puede impulsar la herramienta en dirección opuesta al movimiento de la rueda en el punto de atascado.
- d. **Tenga especial cuidado cuando trabaje esquinas, bordes afilados, etc. Evite que el accesorio rebote o se atasque.** Las esquinas, los bordes afilados y el rebote tienden a atascar el accesorio rotatorio y causar la pérdida de control y el retroceso.
- e. **No conecte una cuchilla para tallar madera de sierra de cadena o sierra dentada.** Estas cuchillas crean retrocesos frecuentes y pérdida de control.

## ADVERTENCIAS ESPECÍFICAS DE SEGURIDAD PARA OPERACIONES DE ESMERILADO

- a. **Use sólo los tipos de discos recomendados para su herramienta eléctrica y la guarda específica para el disco seleccionado.** Los discos para los que no fue diseñada la herramienta no se pueden proteger adecuadamente y no son seguros.
- b. **La superficie de esmerilado de los discos con centro hundido se deben montar debajo del plano del borde de la guarda.** Un disco mal montado que se proyecta a través del plano del borde de la guarda

no se puede proteger adecuadamente.

- c. **La guarda debe quedar bien sujeta a la herramienta eléctrica, de manera que quede lo menos posible del disco expuesto hacia el operador.** La guarda ayuda a proteger al operador contra fragmentos rotos del disco y contacto accidental con el disco y las chispas que pueden encender la ropa.
- d. **Los discos sólo se deben usar para las aplicaciones recomendadas. Por ejemplo: no esmerilar con el lado de corte del disco.** Los discos abrasivos de corte son para esmerilado periférico, las fuerzas periféricas aplicadas a estos discos pueden causar que se rompan.
- e. **Use siempre bridas de discos no dañados, del tamaño y forma correctos para el disco seleccionado.** Las bridas de disco adecuadas soportan el disco, reduciendo así la posibilidad de ruptura del disco. Las bridas para discos de corte pueden ser diferentes de las bridas para disco de esmerilado.
- f. **No use discos desgastados de herramientas eléctricas más grandes.** Los discos diseñados para herramientas eléctricas más grandes no son adecuados para la velocidad mayor de una herramienta más pequeña y pueden explotar.

## RIESGOS RESIDUALES

A pesar de la aplicación de los reglamentos de seguridad relevantes y la implementación de dispositivos de seguridad, hay ciertos riesgos residuales que no se pueden evitar. Estos son:

- ▶ Afectación de la audición.
- ▶ Riesgo de lesión personal por partículas voladoras.
- ▶ Riesgo de quemaduras por accesorios que se calientan durante la operación.
- ▶ Riesgo de lesiones personales por uso prolongado.
- ▶ Riesgo de polvo de sustancias peligrosas.

## CARACTERÍSTICAS (Fig. A)

⚠ **Advertencia!** Jamás modifique la herramienta eléctrica ni ninguna de sus partes, de lo contrario puede causar daños a la herramienta o lesiones personales.

1. Interruptor de Encendido/Apagado
2. Seguro del huso
3. Guarda

## ENSAMBLE Y AJUSTE

⚠ **¡Advertencia!** Para minimizar el peligro de lesiones personales graves, apague la energía de la herramienta y desconecte todas las clavijas antes de ajustar o retirar/instalar cualquier accesorio. Antes de rearmar la herramienta, presione y libere el interruptor para asegurarse de que la herramienta está apagada.

## Colocar y retirar la guarda del disco (Fig. B)

⚠ **¡Advertencia!** Para minimizar el peligro de lesiones personales graves, apague la energía de la herramienta y desconecte todas las clavijas antes de ajustar o retirar/instalar cualquier accesorio. Antes de rearmar la herramienta, presione y libere el interruptor para asegurarse de que la herramienta está apagada.

### Colocar la guarda

1. Coloque la esmeriladora en ángulo en un banco de trabajo, con la ranura hacia arriba.
2. Coloque la brida del collarín de la guarda (3) sobre la ranura (9) del alojamiento de los engranes.
3. Gire la guarda (3) en sentido contrario al reloj 180 grados.
4. Asegúrese de que los tornillos (11) estén apretados.

### Retirar la guarda

1. Afloje los tornillos (11) del collarín de la guarda (No retire los tornillos).
2. Jale la guarda (3).

⚠ **¡Advertencia!** No opere la herramienta sin la guarda de seguridad.

**Nota:** Consulte la **tabla de accesorios de esmerilado** al final de esta sección para ver los accesorios que se pueden usar con esta esmeriladora en ángulo

## Colocar y retirar los discos de esmerilado (Fig. C y D)

⚠ **¡Advertencia!** No use discos de esmerilar dañados.

1. Coloque la herramienta en un banco de trabajo, con la ranura hacia arriba.
2. Coloque la brida interna (4) correctamente en el eje de salida (5) (Fig. C).
3. Coloque el disco de esmerilado (6) en la brida interna (4). Al colocar un disco de esmerilado con centro levantado, asegúrese que el centro elevado (7) quede frente a la brida interna (4).
4. Apriete la brida externa (8) hasta el eje de salida (5) (Fig. D). Al colocar el disco de esmerilado, el anillo que queda sobre la brida externa (8) debe quedar frente al disco.
5. Presione el seguro del huso (2) para evitar que el huso (5) rote hasta que quede seguro en su lugar.
6. Use la llave de dos pivotes para apretar la brida externa (8).

## PREPARACIÓN ANTES DE USAR

- ▶ Coloque la guarda de seguridad y un disco abrasivo o de esmerilado adecuado. No use discos abrasivos o de esmerilado demasiado gastados.

- ▶ Asegúrese de que las bridas interna y externa estén bien colocadas.
- ▶ Asegúrese que los discos abrasivos o de esmerilado roten en la dirección que marcan las flechas de los accesorios y la herramienta.

## OPERACIÓN (Fig. E)

### Instrucciones

⚠ **¡Advertencia!** Siga siempre las instrucciones de seguridad y los reglamentos correspondientes.

⚠ **¡Advertencia!** Para minimizar el peligro de lesiones personales graves, apague la herramienta eléctrica y desconecte todas las clavijas antes de ajustar o retirar/instalar los accesorios. Antes de rearmar la herramienta, presione y libere el interruptor para asegurarse que la herramienta está apagada.

⚠ **¡Advertencia!**

- ▶ Asegúrese que todos los materiales a esmerilar estén asegurados en su posición.
- ▶ Aplique presión ligera en la herramienta. No aplique presión lateral en el disco abrasivo.
- ▶ Evite la sobrecarga. Si la herramienta se calienta, deje que gire unos minutos sin carga.

1. Sostenga firmemente la herramienta con ambas manos (una mano en el alojamiento, la otra en la manija lateral). Encienda la herramienta y acerque el disco de esmerilado a la pieza de trabajo.
2. Mantenga el borde del disco inclinado, en ángulo de 15 a 30 grados, contra la superficie de la pieza de trabajo.
3. Cuando use un disco de esmerilado nuevo, no lo opere en dirección B, de lo contrario cortará la pieza de trabajo. Cuando el borde del disco esté redondeado, podrá operar la esmeriladora en dirección A o B.

## Inicio y paro (Fig. A)

⚠ **¡Advertencia!** Antes de usar la herramienta, revise que el mango esté bien apretado. Confirme que el interruptor de Encendido/Apagado funcione normalmente.

Antes de conectar la herramienta a la fuente de energía, revise que el interruptor esté en la posición OFF (Apagado) (o) presionando la parte posterior del interruptor.

Para encender la herramienta, presione la parte posterior del interruptor y deslicelo hacia delante. Luego, presione la parte delantera del interruptor para asegurarlo. Presione la parte posterior del interruptor para detener la herramienta.

⚠ **¡Advertencia!** No encienda ni apague la herramienta bajo condiciones de carga.



## Posición adecuada de las manos (Fig. F)

△ **¡Advertencia!** Para reducir el riesgo de lesiones personales graves, use **SIEMPRE** la posición adecuada de las manos, como se muestra.

△ **¡Advertencia!** Para reducir el riesgo de lesiones personales graves, sostenga la herramienta con firmeza **SIEMPRE** en caso de alguna reacción repentina.

La colocación adecuada de las manos es con una mano en la manija lateral (**Fig. A**), la otra sobre el cuerpo de la herramienta, como se muestra en la **Fig. F**.

## INTERRUPTORES

△ **Precaución!** Sostenga el cuerpo de la herramienta con firmeza, para mantener el control de la herramienta durante el arranque y durante el uso, y hasta que deje de rotar el disco o accesorio. Asegúrese que el disco se detenga por completo antes de bajar la herramienta.

**Nota:** Para reducir el movimiento inesperado de la herramienta, no la apague o encienda cuando esté bajo condiciones de carga. Deje que la esmeriladora corra a velocidad total antes de tocar la superficie de trabajo. Levante la herramienta de la superficie antes de apagar la herramienta. Deje que la herramienta deje de rotar antes de bajarla.

## Interruptor deslizable (Fig. A)

△ **¡Advertencia!** Antes de conectar la herramienta a la fuente de energía, asegúrese que el interruptor deslizable esté en la posición de apagado presionando y liberando la parte posterior del interruptor. Asegúrese que el interruptor deslizable esté en la posición de apagado, como se indica arriba, después de cualquier interrupción en el suministro de energía a la herramienta, como sería el caso de la activación de un interruptor de falla a tierra, actuación de un interruptor de circuitos, desconexión accidental o interrupción del servicio. Si el interruptor deslizable está bloqueado al conectar la energía, la herramienta arrancará inesperadamente.

Para encender la herramienta, deslice el interruptor deslizable (1) hacia el frente de la herramienta. Para detener la herramienta, libere el interruptor deslizable. Para la operación continua, deslice el interruptor deslizable hacia el frente de la herramienta y presione la parte delantera del interruptor hacia dentro. Para detener la herramienta mientras está operando en modo continuo, presione la parte posterior del interruptor deslizable y libérela.

## SEGURO DEL HUSO (Fig. A)

El seguro del huso (2) evita que el eje de salida rote cuando se coloca o retira el disco de esmerilado. El seguro del huso sólo se debe usar con la herramienta apagada, la energía desconectada y con el disco en paro total.

**Nota:** Para minimizar los daños en la herramienta, no use el seguro del huso cuando la herramienta esté operando. De lo contrario, puede dañar la herramienta. Los accesorios conectados pueden desprenderse y causar lesiones. Cuando se usa el seguro del huso, presione el botón del mismo y rote el eje de salida hasta que se detenga.

## APLICACIÓN SOBRE METALES

Cuando se aplica la herramienta sobre metales, asegúrese de que se haya insertado un dispositivo de corriente residual (RCD) para evitar el peligro de esquirlas de metal. Si el RCD causa una desconexión de energía, lleve la herramienta a un distribuidor STANLEY autorizado para su reparación.

△ **¡Advertencia!** Bajo condiciones extremas de trabajo, puede haber acumulación de polvo y suciedad en el interior del alojamiento cuando se manejan piezas de trabajo de metal. Esto puede crear un peligro de descarga eléctrica ya que debilita el aislamiento de protección en la esmeriladora.

Para evitar la acumulación de esquirlas de metal en el interior de la esmeriladora, recomendamos limpiar los ductos de ventilación todos los días. Consulte **Mantenimiento**.

## USO DE LOS DISCOS DE ESMERILADO

△ **¡Advertencia!** El polvo de metal se acumula. El uso excesivo del disco de esmerilado en metales puede incrementar el riesgo de descargas eléctricas. Para reducir el riesgo, inserte el RCD antes de usar la herramienta y limpie los ductos de ventilación todos los días. Siga las instrucciones de mantenimiento que aparecen abajo para soplar aire comprimido en los ductos de ventilación.

## MANTENIMIENTO

Su herramienta eléctrica STANLEY ha sido diseñada para operar durante un periodo prolongado de tiempo con un mínimo de mantenimiento. Una operación continua satisfactoria depende del cuidado adecuado de la herramienta y de una limpieza regular. A su herramienta no le puede dar servicio el usuario. Lleve la herramienta a un agente de reparación autorizado de STANLEY. Se le debe dar servicio a esta herramienta a intervalos reguladores o cuando muestre un cambio notable en el rendimiento.

⚠ **¡Advertencia!** Para minimizar el peligro de lesiones personales graves, por favor apague la herramienta y desconecte todas las clavijas antes de ajustar o retirar/instalar cualquier accesorio. Antes de reensamblar la herramienta, presione y libere el interruptor para asegurarse de que la herramienta está apagada.

## LUBRICACIÓN

Esta herramienta no requiere lubricación separada.

## LIMPIEZA

⚠ **¡Advertencia!** Una vez que haya acumulación visible de polvo en los ductos de ventilación y el área circundante, use de inmediato aire seco para soplar el polvo y la suciedad del interior del alojamiento. Deberá usar equipo de protección para cara y ojos adecuado durante este proceso.

⚠ **¡Advertencia!** Jamás use solventes ni agentes químicos fuertes para limpiar las partes no metálicas de la herramienta. Estos agentes químicos pueden debilitar el material de las partes. Use sólo jabón suave y un trapo húmedo para limpiar la herramienta. Jamás permita el ingreso de líquidos en la herramienta; jamás sumerja parte alguna de la herramienta en el líquido.

⚠ **¡Importante!** Para asegurar la **Seguridad y confiabilidad** del producto, se deben realizar reparaciones, mantenimiento y ajuste (además de las mencionadas en este manual) por los centros de servicio autorizados u otras organizaciones calificadas, siempre utilizando partes de repuesto idénticas. La unidad no contiene en el interior partes a las que pueda dar el servicio el usuario

## ACCESORIOS

El rendimiento de cualquier herramienta eléctrica depende del accesorio utilizado. Los accesorios STANLEY están diseñados para estándares de alta calidad y están diseñados para mejorar el rendimiento de la herramienta eléctrica. El utilizar accesorios STANLEY, le asegura que obtendrá lo mejor de su herramienta STANLEY. STANLEY ofrece una amplia selección de accesorios disponibles en nuestro distribuidor local o centro de servicio autorizado a un costo extra.

## OBSERVACIONES

- ▶ STANLEY tiene una política de mejora continua de nuestros productos, y así, nos reservamos el derecho de modificar las especificaciones del producto sin previo aviso.
- ▶ El equipo estándar y los accesorios pueden variar según el país.
- ▶ Las especificaciones del producto pueden variar según el país.

- ▶ Es posible que no en todos los países esté disponible todo el rango de productos. Contacte a sus distribuidores STANLEY para conocer la disponibilidad de productos.

## PROTECCIÓN DEL MEDIO AMBIENTE



Separación de desechos. Este producto no debe desecharse con la basura doméstica normal. Si llega el momento de reemplazar su producto STANLEY o éste ha dejado de tener utilidad para usted, no lo deseche con la basura doméstica normal. Asegúrese de que este producto se deseche por separado.



La separación de desechos de productos usados y embalajes permite que los materiales puedan reciclarse y reutilizarse. La reutilización de materiales reciclados ayuda a evitar la contaminación medioambiental y reduce la demanda de materias primas. La normativa local puede ofrecer la separación de desechos de productos eléctricos de uso doméstico en centros municipales de recogida de desechos o a través del distribuidor cuando adquiere un nuevo producto.

## INFORMACIÓN DE SERVICIO

Todos los Centros de Servicio de STANLEY cuentan con personal altamente capacitado dispuesto a brindar a todos los clientes un servicio eficiente y confiable en la reparación de herramientas eléctricas. Para mayor información acerca de nuestros centros de servicio autorizados y si necesita consejo técnico, reparaciones o piezas de repuesto originales de fábrica, comuníquese a su oficina local.

## ESPECIFICACIONES

Potencia de entrada	850W
Velocidad sin carga	11000/min (rpm)
Diámetro del disco	4-1/2" (115mm)
Grosor del disco	1/8" (6mm)
Peso	2,2kg (4,85lb)

## STGS8115

**NÃO DEVOLVA ESTE PRODUTO NA LOJA,**  
entre em contato com o Centro de Serviço STANLEY  
mais próximo de sua localidade.

## REGRAS GERAIS DE SEGURANÇA

△ **Aviso!** Leia e compreenda todas as instruções. O descumprimento das instruções abaixo pode causar choques elétricos, incêndio e/ou lesões pessoais graves.

## GUARDE ESTAS INSTRUÇÕES



### INSTRUÇÕES DE SEGURANÇA Advertências gerais de segurança para ferramentas elétricas.

△ **Advertência!** Leia todas as advertências e instruções de segurança. Caso as advertências e instruções abaixo não sejam seguidas, podem ocorrer choques elétricos, incêndio e/ou lesões graves. Guarde todas as advertências e instruções para referência futura.

O termo “Ferramenta Elétrica” em todas as advertências listadas, abaixo se refere a ferramenta elétrica (com fio) operada por rede elétrica ou ferramenta elétrica operada por bateria (sem fio).

#### 1. Segurança na área de trabalho

- a. **Mantenha a área de trabalho limpa e bem iluminada.** Áreas desarrumadas e mal iluminadas são propícias a acidentes.
- b. **Não trabalhe com ferramentas elétricas em áreas com risco de explosão, nas quais se encontrem líquidos, gases ou poeiras inflamáveis.** As ferramentas elétricas produzem faíscas que podem provocar incêndios de poeiras ou vapores.
- c. **Mantenha crianças e outras pessoas afastadas durante a utilização da ferramenta elétrica.** As distrações podem dar origem e fazer com que perca o controle da ferramenta.

#### 2. Segurança elétrica

- a. **O plug da ferramenta elétrica deve encaixar na tomada. O plug não deve ser modificado de modo algum. Não utilize quaisquer plugs adaptadores com ferramentas elétricas ligadas à terra.** Plugs sem modificações e tomadas adequadas reduzem o risco de choques elétricos.
- b. **Evite que o corpo entre em contato com superfícies ligadas à terra, como tubulações, radiadores, fogões e refrigeradores.** Existe um maior risco de choque elétrico se o seu corpo estiver ligado à terra.
- c. **As ferramentas elétricas não podem ser expostas a chuva nem a umidade.** A penetração de água na ferramenta elétrica aumenta o risco de choques elétricos.

- d. **Manuseie o cabo com cuidado. O cabo não deve ser utilizado para transportar ou pendurar a ferramenta, nem para puxar o plug da tomada.** Mantenha o cabo afastado de calor, óleo, pontas afiadas ou partes móveis. Cabos danificados ou torcidos aumentam o risco de choques elétricos.
- e. **Quando trabalhar com uma ferramenta elétrica ao ar livre, utilize um cabo de extensão apropriado para esse fim.** A utilização de um cabo apropriado para áreas ao ar livre reduz o risco de choques elétricos.
- f. **Se for inevitável trabalhar com uma ferramenta elétrica num local úmido, utilize um Dispositivo de Corrente Residual (RCD).** A utilização de um RCD reduz o risco de choque elétrico.

#### 3. Segurança pessoal

- a. **Mantenha-se atento, observe o que está fazendo e seja prudente ao trabalhar com a ferramenta elétrica. Não utilize uma ferramenta elétrica se estiver cansado ou sob a influência de drogas, álcool ou medicamentos.** Um momento de falta de atenção durante a utilização de ferramentas elétricas poderá causar graves lesões.
- b. **Utilize equipamentos de proteção. Use sempre óculos de proteção.** Use equipamentos de proteção como, por exemplo, máscara anti-poeiras, sapatos de segurança anti-derrapantes, capacete de segurança ou protetor auricular, de acordo com o tipo e a aplicação de ferramenta elétrica, reduz o risco de lesões.
- c. **Evite partidas repentinas. Certifique-se de que o botão está desligado antes de ligar a ferramenta à corrente elétrica e/ou a bateria, pegando ou transportando a ferramenta.** Transportar ferramentas elétricas com o dedo no botão ou ligar ferramentas elétricas à tomada com o interruptor na posição de ligado pode dar origem a acidentes.
- d. **Retire eventuais chaves de ajuste ou chaves de fenda, antes de ligar a ferramenta elétrica.** Uma chave de fenda ou chave de ajuste que se encontre numa peça rotativa da ferramenta elétrica poderá causar lesões.
- e. **Não se incline. Mantenha-se sempre bem posicionado e em equilíbrio.** Desta forma, será mais fácil controlar a ferramenta elétrica em situações inesperadas.
- f. **Utilize vestuário adequado. Não utilize roupas largas nem jóias. Mantenha os cabelos, roupas e luvas afastadas das peças em movimento.** Roupas largas, jóias ou cabelos longos podem ficar presos nas peças em movimento.

#### 4. Uso e cuidados com a ferramenta elétrica

- a. **Não sobrecarregue a ferramenta elétrica. Utilize a ferramenta elétrica adequada para o trabalho pretendido.** A ferramenta elétrica correta realizará o

trabalho da melhor forma e com mais segurança, com a potência com que foi projetada.

- b. **Não utilize a ferramenta elétrica se o botão liga/desliga não funcionar.** Qualquer ferramenta elétrica que não possa ser controlada com o botão é perigoso e terá de ser reparado.
- c. **Desligue o plug da tomada e/ou a bateria da tomada antes de proceder qualquer ajuste, trocar acessórios ou guardar ferramentas elétricas.**
- d. **Estas medidas de prevenção de segurança reduzem o risco de uma partida repentina da ferramenta elétrica.** As ferramentas elétricas são perigosas se utilizadas por pessoas não qualificadas.
- e. **Faça a manutenção das ferramentas elétricas. Verifique se as partes móveis estão desalinhas ou bloqueadas, se existem peças partidas ou qualquer outra situação que possa afetar o funcionamento das ferramentas elétricas. As peças danificadas devem ser reparadas antes da utilização da ferramenta elétrica.** Muitos acidentes tem como causa uma manutenção insuficiente das ferramentas elétricas.
- f. **Mantenha as ferramentas de corte sempre afiadas e limpas.** As ferramentas de corte com a manutenção adequada e as extremidades afiadas bloqueiam com menos frequência e são mais fáceis de controlar.
- g. **Utilize a ferramenta elétrica, acessórios e peças de ferramenta de acordo com estas instruções, considerando as condições de trabalho e a tarefa a ser executada.** A utilização da ferramenta elétrica para fins diferentes das normas de utilização podem resultar em situações perigosas.

## 5. Serviço

- a. **Peça a um técnico para fazer a manutenção de sua ferramenta elétrica utilizando apenas peças de reposição idênticas.** Isso garantirá que a segurança da ferramenta elétrica será mantida.

## 6. Segurança elétrica



Sua Ferramenta tem isolamento duplo, portanto, não é necessário o uso de fio terra. Sempre verifique a voltagem da rede elétrica que corresponda a voltagem da placa de classificação.



**Advertência!** Se o cabo de força estiver danificado, deverá ser substituído pelo fabricante, pelo Centro de Serviço Autorizado da STANLEY ou uma pessoa igualmente qualificada para evitar acidentes. Se o cabo for reparado ou substituído por uma pessoa qualificada, mas não autorizada pela STANLEY, a garantia será perdida.

## UTILIZAR UM CABO DE EXTENSÃO

Não deve usar um cabo de extensão a menos que seja absolutamente necessário. Utilizar um cabo de extensão inadequado pode resultar em risco de incêndio ou descarga elétrica. Caso tenha que utilizar um cabo de extensão, use somente os aprovados pela Autoridade Elétrica do país. Certifique-se de que o cabo de extensão esteja em boas condições antes de usá-lo. Use sempre o cabo adequado para a entrada de energia da sua ferramenta (consulte os dados técnicos na chapa de fabricação). O tamanho mínimo do condutor é de 1.5mm<sup>2</sup>, comprimento máximo 30 metros. Quando usar um carretel de cabo, desenrole-o totalmente.

7. **Rótulos da ferramenta:** A etiqueta da ferramenta pode conter os seguintes símbolos:

	Leia o manual de instruções	Hz ..... Hertz		..... Construção Classe II
	Use proteção para olhos	W ..... Watts		..... Terminal de Aterramento
	Use Proteção Auditiva	min ..... minutos		..... Símbolo de Alerta de Segurança
			..... Corrente Alternada	
			..... Corrente Direta	
V .....	Volts	..... /min..		Revolução por min. ou alternação por minuto
A .....	Amperes	n <sub>0</sub> .....		Sem Velocidade de Carga

## PRECAUÇÕES DE SEGURANÇA ADICIONAIS PARA ESMERILHADEIRAS

- ▶ Utilize o resguardo e certifique-se de que se encontra bem colocado.
- ▶ Certifique-se de que as flanges de montagem e o disco se encontram corretamente colocados e de que não se encontram danificados.
- ▶ Certifique-se de que está a utilizar o tipo e o tamanho correto de disco para a tarefa.
- ▶ Certifique-se de que o disco, escova de arame e acessórios de rectificação possuem uma gama de rpm superior à do eixo da rebarbadora de acabamento. Deixe um novo disco funcionar sem carga durante 30 segundos antes de iniciar qualquer operação.

## REGRAS DE SEGURANÇA ESPECÍFICAS ADICIONAIS

### INSTRUÇÕES DE SEGURANÇA PARA TODAS AS OPERAÇÕES

- a. **Esta ferramenta elétrica está desenhada para funcionar como Esmerilhadeira. Leia todas as informações sobre segurança incluídas com a ferramenta elétrica.** Caso não siga todas as instruções que aparecem abaixo, poderá causar uma descarga elétrica, um incêndio e/ou lesões graves.

- b. **Com esta ferramenta elétrica não é recomendável realizar operações de corte, lixamento, escovamento com escova de arame ou polimento.** As operações para as quais esta ferramenta não foi fabricada podem causar danos e lesões pessoais.
- c. **Não use acessórios que não tenham sido especificamente desenhados e recomendados pelo fabricante da ferramenta.** O fato de que a ferramenta elétrica possa ser conectada a um acessório, não garante sua segura operação.
- d. **A velocidade nominal do acessório, deve ser pelo menos igual à máxima velocidade marcada na ferramenta elétrica.** Os acessórios que operam a maior velocidade, em relação à velocidade nominal, podem quebrar e sair lançados.
- e. **O diâmetro externo e a espessura de seu acessório devem estar dentro da capacidade nominal da ferramenta elétrica.** Os acessórios de tamanho incorreto não podem ser protegidos nem controlados adequadamente.
- f. **O tamanho do eixo dos discos, os flanges, os discos de suporte e qualquer outro acessório deve ajustar adequadamente no eixo da ferramenta elétrica.** Acessórios com um eixo que não corresponderem à ferragem de montagem da ferramenta elétrica ficarão soltos, sem equilíbrio, vibram em excesso e podem causar a perda de controle.
- g. **Não use acessórios danificados. Antes de cada uso, inspecione o acessório, como por exemplo, o disco de esmeril, para verificar se há alguma fissura ou desgaste em excesso; revise se a escova de arame tem arames quebrados ou soltos; certifique-se de que não haja danos, caso contrário instale um acessório novo. Depois de inspecionar e instalar um acessório, você ou qualquer outra pessoa deverá manter-se afastado do acessório giratório e operar a ferramenta elétrica à velocidade máxima, sem carga, durante um minuto.** Geralmente os acessórios danificados quebram durante este teste.
- h. **Use equipamento de proteção pessoal. Dependendo da aplicação, deverá usar máscara e óculos de segurança. Caso necessário, use máscara contra poeira, protetores auriculares, luvas e avental protetor, com capacidade para deter fragmentos abrasivos ou derivados da operação.** A proteção para os olhos deve ser capaz de deter pedaços projetados gerados por diversas operações. A máscara contra poeira ou respirador deve ser capaz de filtrar as partículas derivadas da operação. A exposição prolongada ao ruído de alta intensidade pode causar perda da audição.
- i. **Observe que as outras pessoas mantenham uma distância segura em relação a sua área de trabalho. Qualquer pessoa que entrar na área de trabalho deverá usar equipamento de proteção pessoal.** É possível que sejam desprendidos fragmentos da peça de trabalho ou de um acessório podendo causar lesões além do local de operação.
- j. **Segure a ferramenta elétrica pela empunhadura isolada quando realizar operações onde o acessório de corte possa entrar em contato com arames ocultos ou seu próprio cabo.** Caso o acessório de corte entrar em contato com um cabo “vivo” pode fazer com que as partes de metal expostas da ferramenta elétrica se tornem “vivas” permitindo assim que ocorra uma descarga elétrica.
- k. **Coloque o cabo longe do acessório giratório.** Se perder o controle, o cabo pode cortar ou mesmo ficar preso podendo puxar seu braço ou mão em direção ao acessório giratório.
- l. **Certifique-se de que o acessório pare completamente antes de abaixar a ferramenta.** O acessório giratório pode ficar preso na superfície e puxar a ferramenta deixando-a fora de controle.
- m. **Não opere a ferramenta elétrica enquanto a estiver carregando.** O contato acidental com o acessório giratório pode ficar preso na sua roupa e puxar o acessório em direção ao seu corpo.
- n. **Limpe regularmente os orifícios de ventilação da ferramenta elétrica.** O ventilador do motor leva a poeira para o compartimento, o excesso de acumulação de metal em pó, pode causar riscos elétricos.
- o. **Não opere a ferramenta elétrica perto de materiais inflamáveis.** As faíscas podem acender estes materiais.
- p. **Não use acessórios que precisem de resfriadores líquidos.** O uso de água ou de outros resfriadores líquidos podem causar eletrocussão ou descarga.

## OUTRAS INSTRUÇÕES DE SEGURANÇA PARA TODAS AS OPERAÇÕES

### RETROCESSO E CUIDADOS RELACIONADOS

O retrocesso é uma reação repentina a um disco giratório, prato suporte, escova ou algum outro acessório preso ou estagnado. Um acessório preso ou estagnado causa uma rápida parada do acessório giratório, que por sua vez, causa que a ferramenta elétrica, fora de controle, se veja forçada a girar no sentido contrário no ponto de estagnação.

Por exemplo, se um disco abrasivo ficar preso ou estagnado na peça de trabalho, a borda do disco que está entrando no ponto de estagnação, pode ficar incrustada na superfície do material, causando que o disco suba ou retroceda. O disco pode saltar na direção do operador

ou longe dele, dependendo da direção do movimento do disco no ponto de estagnação. Os discos abrasivos também podem quebrar sob estas condições.

O retrocesso é o resultado do uso inadequado da ferramenta e/ou procedimentos ou condições operacionais incorretas que podem ser evitados seguindo as precauções adequadas, como indicado a seguir:

- a. **Manter um firme controle da ferramenta elétrica e colocar o corpo e o braço de tal forma que possa resistir as forças de retrocesso. Use sempre o punho auxiliar, caso o possua, para conseguir o máximo controle sobre o retrocesso ou a reação de torção durante a partida do aparelho.** O operador pode controlar a reação de torção ou as forças de retrocesso, desde que sejam tomadas as precauções adequadas.
- b. **Nunca coloque sua mão perto do acessório giratório.** O acessório pode apresentar um retrocesso sobre sua mão.
- c. **Não coloque seu corpo na área onde possa mover a ferramenta elétrica, caso ocorra um retrocesso.** O retrocesso pode impulsionar a ferramenta na direção contrária ao movimento da roda no ponto de estagnação.
- d. **Tome especial cuidado quando trabalhar esquinas, bordas afiadas, etc. Evite que o acessório ricocheteie ou fique estagnado.** As esquinas, as bordas afiadas e o ricocheteio, tendem a estagnar o acessório giratório e causar a perda de controle e o retrocesso.
- e. **Não conecte uma lâmina de corte para talhar madeira de serra de cadeia ou dentada.** Estas lâminas de corte geralmente criam retrocessos e perda de controle.

## CUIDADOS ESPECÍFICOS DE SEGURANÇA PARA OPERAÇÕES DE ESMERILHADO

- a. **Use apenas os tipos de discos recomendados para sua ferramenta elétrica e o protetor específico para o disco selecionado.** Discos não desenhados para a ferramenta, não podem ser protegidos adequadamente e não são seguros.
- b. **A superfície de esmerilhado dos discos com centro afundado devem ser montados na parte de baixo do plano da borda do protetor.** Um disco mal montado, projetado através do plano da borda do protetor, não pode ser protegido adequadamente.
- c. **O protetor deve ficar bem fixo à ferramenta elétrica, de tal forma que o disco fique o menos exposto possível em relação ao operador.** O protetor ajuda a proteger o operador contra fragmentos quebrados do disco bem como da

ocorrência de um contato acidental com o disco e as faíscas que podem acender a roupa.

- d. **Os discos devem ser usados apenas para as aplicações recomendadas. Por exemplo: não esmerilhar com o lado de corte do disco.** Os discos abrasivos de corte são para esmerilhado periférico, as forças periféricas aplicadas a estes discos, podem causar que eles quebrem.
- e. **Use sempre flanges de discos não danificados, de tamanho e forma adequada para o disco selecionado.** Os flanges de disco adequados sustentam o disco, reduzindo assim a possibilidade de que este possa quebrar. Os flanges para discos de corte podem ser diferente dos flanges para disco de esmerilhado.
- f. **Não use discos gastos de ferramentas elétricas maiores.** Os discos desenhados para ferramentas elétricas maiores, não são adequados para a velocidade de uma ferramenta menor e podem explodir.

## RISCOS RESIDUAIS

Além da aplicação dos regulamentos de segurança relevantes e a implementação de dispositivos de segurança, há certos riscos residuais que não podem ser evitados. Estes são:

- ▶ Perdas auditivas.
- ▶ Risco de lesão pessoal por partículas voláteis.
- ▶ Risco de queimaduras por acessórios que aquecem durante a operação.
- ▶ Risco de lesões pessoais devido ao uso prolongado.
- ▶ Risco de poeira de substâncias perigosas.

## CARACTERÍSTICAS (Fig. A)

⚠ **Advertência!** Nunca modifique a ferramenta elétrica nem alguma de suas partes, caso contrário poderá causar danos à ferramenta ou lesões pessoais.

1. Interruptor de ligar/desligar
2. Seguro do eixo
3. Protetor/Coifa

## MONTAGEM E AJUSTE

⚠ **Atenção!** Para minimizar o perigo de lesões pessoais graves, retire a ferramenta da tomada antes de ajustar ou retirar/instalar qualquer acessório. Antes de voltar a montar a ferramenta, pressione e libere o interruptor para certificar-se de que a ferramenta está desligada.

## COLOCAR E RETIRAR A PORTETOR DO DISCO (Fig. B)

⚠ **Atenção!** Para minimizar o perigo de lesões pessoais graves, retire a ferramenta da tomada antes de ajustar ou retirar/instalar qualquer acessório. Antes de voltar a montar a ferramenta, pressione e libere o interruptor para certificar-se de que a ferramenta está desligada.

### Colocar o protetor

1. Coloque a Esmerilhadeira em ângulo numa bancada de trabalho, com a ranhura para cima.
2. Coloque o flange do colar do protetor (3) sobre a ranhura (9) do compartimento das engrenagens.
3. Gire o protetor (3) no sentido contrário aos ponteiros relógio, 150 graus.
4. Certifique-se de que os parafusos (11) estejam apertados.

### Retirar o protetor

1. Solte os parafusos (11) do colar do protetor (Não retire os parafusos).
2. Puxe o protetor (3).

△ **Atenção!** Não opere a ferramenta sem o protetor de segurança.

**Nota:** Consulte a **tabela de acessórios** de esmerilhado na parte final da seção para ver os acessórios que se podem ser usados com esta Esmerilhadeira angular.

### Colocar e retirar os discos de esmerilhamento (Fig. C y D)

△ **Atenção!** Não use discos de esmerilhamento danificados.

1. Coloque a ferramenta numa bancada de trabalho, com a ranhura para cima.
2. Coloque o flange interno (4) corretamente no eixo de saída (5) (Fig. C).
3. Coloque o disco de esmerilhamento (6) no flange interno (4). Ao colocar um disco de esmerilhamento com o centro elevado, certifique-se de que o centro elevado (7) fique na frente do flange interno (4).
4. Aperte o flange externo (8) até o eixo de saída (5) (Fig. D). Ao colocar o disco de esmerilhamento, o anel que fica sobre o flange externo (8) deve ficar na frente do disco.
5. Pressione o seguro do eixo (2) para evitar que o eixo possa rotar (5) até ficar fixo no seu lugar.
6. Use a chave de dois pivôs para apertar o flange externo (8).

### PREPARAÇÃO ANTES DE USAR

- ▶ Coloque o protetor de segurança e um disco abrasivo ou de esmerilhamento adequado. Não use discos abrasivos ou de esmerilhamento muito gastos.
- ▶ Certifique-se de que os flanges, interno e externo estejam bem colocados.
- ▶ Certifique-se de que os discos abrasivos ou de esmerilhamento rotem na direção que marcam as flechas dos acessórios e da ferramenta.

### OPERAÇÃO (Fig. E)

#### Instruções

△ **Atenção!** Siga sempre as recomendações de segurança e os regulamentos correspondentes

△ **Atenção!** Para minimizar o perigo de lesões pessoais graves, desligue a ferramenta da tomada, antes de ajustar ou retirar/installar os acessórios.

Antes de voltar a montar a ferramenta, pressione e libere o interruptor para certificar-se de que a ferramenta está desligada.

#### △ **Atenção!**

- ▶ Certifique-se de que todos os materiais a serem esmerilhados estejam bem seguros na sua posição.
  - ▶ Aplique uma leve pressão na ferramenta. Não aplique pressão lateral no disco abrasivo.
  - ▶ Evite a sobrecarga. Se a ferramenta esquentar, permita que gire uns minutos sem carga
1. Segure firmemente a ferramenta com ambas as mãos (uma mão no compartimento e a outra na empunhadura lateral). Ligue a ferramenta e aproxime o disco de esmerilhamento à peça de trabalho.
  2. Mantenha a borda do disco inclinado, num ângulo de 15 a 30 graus, contra a superfície da peça de trabalho.
  3. Quando usar um disco de esmerilhamento novo, não o opere em direção B, caso contrário, cortará a peça de trabalho. Quando a borda do disco estiver arredondada poderá operar a Esmerilhadeira em direção A ou B.

### Início e parada (Fig. A)

△ **Atenção!** Antes de usar a ferramenta, revise que a empunhadura esteja bem apertada. Certifique-se de que o interruptor Liga/Desliga funcione normalmente.

Antes de conectar a ferramenta à fonte de energia, revise que o interruptor esteja na posição OFF (Desligado) (ou) pressionando a parte posterior do interruptor.

Para acionar a ferramenta, pressione a parte posterior do interruptor e deslize para frente. Depois, pressione a parte dianteira do interruptor para fixá-lo. Pressione a parte posterior do interruptor para deter a ferramenta.

△ **Atenção!** Não ligue nem desligue a ferramenta em condições de carga.

### Posição adequada das mãos (Fig. F)

△ **Atenção!** Para reduzir o risco de lesões pessoais graves, use **SEMPRE** as mãos na posição adequada, como mostrado.

△ **Atenção!** Para reduzir o risco de lesões pessoais graves, segure a ferramenta firmemente **SEMPRE** caso haja alguma reação repentina.

A colocação adequada das mãos é com uma mão na empunhadura lateral (Fig. A), e a outra sobre o corpo da ferramenta, como mostrado na Fig. F.

## INTERRUPTORES

△ **Cuidado!** Segure firmemente o corpo da ferramenta, para manter o controle da mesma durante o acionamento e durante o uso, e até que o disco ou o acessório parem de rodar. Certifique-se de que o disco pare completamente antes de abaixar a ferramenta.

**Nota:** Para reduzir o movimento inesperado da ferramenta, não ligue ou desligue quando esteja sob condição de carga. Permita que a Esmerilhadeira corra a uma velocidade total antes de tocar a superfície de trabalho. Levante a ferramenta da superfície antes de desligá-la. Permita que a ferramenta pare de rodar antes de abaixá-la.

### Interruptor deslizante (Fig. A)

△ **Atenção!** Antes de conectar a ferramenta à fonte de energia, certifique-se de que o interruptor deslizante esteja na posição de desligado, pressionando e liberando a parte posterior do interruptor. Certifique-se de que o interruptor deslizante esteja na posição de desligado, como indicado acima, depois de qualquer interrupção do fornecimento de energia elétrica à ferramenta, como seria o caso da ativação de um interruptor de falha à terra, a entrada em ação do interruptor de circuitos, a desconexão acidental ou interrupção do serviço elétrico. Se o interruptor deslizante estiver bloqueado quando conectar a energia, a ferramenta acionará inesperadamente.

Para acionar a ferramenta, deslize o interruptor deslizante (1) para frente da ferramenta. Para parar a ferramenta, libere o interruptor deslizante. Para a operação contínua, deslize o interruptor deslizante para frente da ferramenta e pressione a parte dianteira do interruptor para dentro. Para parar a ferramenta enquanto estiver operando no modo contínuo, pressione a parte posterior do interruptor deslizante e libere-o.

### SEGURO DO EIXO (Fig. A)

O seguro do eixo (2) evita que o eixo de saída rote quando colocar ou retirar o disco de esmerilhamento. O seguro do eixo só deve ser usado com a ferramenta desligada, a energia desconectada e com o disco total parado.

**Nota:** Para minimizar os danos à ferramenta, não use o seguro do eixo quando a ferramenta esteja em operação. Caso contrário, pode danificar a ferramenta. Os acessórios conectados podem desprender-se e causar lesões. Quando usar o seguro do eixo, pressione o botão do mesmo e rote o eixo de saída até que pare.

## APLICAÇÃO SOBRE METAIS

Quando aplicar a ferramenta sobre metais, certifique-se de inserir um dispositivo de energia residual (RCD) para evitar o perigo de fragmentos de metal. Caso o RCD causar uma desconexão de energia, entre em contato com um distribuidor STANLEY autorizado para sua reparação.

△ **Atenção!** Em condições extremas de trabalho, pode haver acúmulo de poeira e sujeira no interior da ferramenta, se manejadas peças de trabalho de metal. Isto pode criar perigo de descarga elétrica devido a que isto debilita o isolamento de proteção da Esmerilhadeira.

Para evitar o acúmulo de fragmentos de metal no interior da Esmerilhadeira, recomendamos limpar os dutos de ventilação todos os dias. Consulte **Manutenção**.

## USO DOS DISCOS DE ESMERILHAMENTO

△ **Atenção!** A poeira de metal acumula-se. O uso em excesso do disco de esmerilhamento em metais, pode aumentar o risco de descargas elétricas. Para reduzir o risco, insira o RCD antes de usar a ferramenta e limpe os orifícios de ventilação todos os dias. Siga as instruções de manutenção que aparecem abaixo para assoprar ar comprimido nos orifícios de ventilação.

## MANUTENÇÃO

A ferramenta elétrica STANLEY foi desenhada para operar durante um período prolongado de tempo com uma manutenção mínima. Uma operação contínua satisfatória depende do cuidado adequado da ferramenta e de uma limpeza regular. O usuário não poderá realizar a manutenção da ferramenta. Leve-a com um agente de reparação autorizado da STANLEY. Regularmente deverá dar manutenção a esta ferramenta ou quando apresentar uma mudança notória no seu desempenho.

△ **Atenção!** Para minimizar o perigo de lesões pessoais graves, por favor, desligue a ferramenta e desconecte-a da rede elétrica antes de ajustar ou retirar/instalar quaisquer acessórios. Antes de voltar a montar a ferramenta, pressione e libere o interruptor, para certificar-se de que a ferramenta está desligada.



## LUBRIFICAÇÃO

Esta ferramenta não precisa de lubrificação separada.

## LIMPEZA

△ **Atenção!** Caso haja acúmulo visível de poeira nos orifícios de ventilação e na área circundante, use imediatamente ar seco para assoprar a poeira e sujeira do interior do aparelho. Deverá usar equipamento de proteção adequado durante este processo para o rosto e olhos.

△ **Atenção!** Nunca use solventes nem agentes químicos fortes para limpar as partes não metálicas da ferramenta. Estes agentes químicos podem debilitar o material das peças. Use só sabão suave e um pano úmido para limpar a ferramenta. Nunca permita a entrada de nenhum líquido na ferramenta; nunca submersa nenhuma parte da ferramenta no líquido.

△ **Importante!** Para garantir a **Segurança e Confiabilidade** do produto, os reparos, manutenção, e ajustes (além daqueles deste manual) devem ser realizados por oficinas autorizadas, sempre usando peças originais.

## ACESSÓRIOS

O rendimento de qualquer ferramenta elétrica dependerá do acessório utilizado. Os acessórios STANLEY foram desenhados para padrões de alta qualidade, bem como para melhorar o rendimento da ferramenta elétrica. Utilizar acessórios STANLEY, garante que obterá os melhores resultados da sua ferramenta STANLEY. A STANLEY oferece uma ampla seleção de acessórios disponíveis no local do nosso distribuidor ou centro de serviço autorizado, com um encargo adicional.

## OBSERVAÇÕES

- ▶ STANLEY possui uma política de melhoria contínua de nossos produtos, portanto reservamo-nos o direito de modificar as especificações do produto sem aviso prévio.
- ▶ O equipamento padrão e os acessórios podem variar segundo o país.
- ▶ As especificações do produto podem variar segundo o país.
- ▶ É possível que a gama completa de produtos não esteja disponível em todos os países. Entre em contato com seus distribuidores STANLEY para conhecer a disponibilidade de produtos

## PROTEÇÃO DO MEIO AMBIENTE



Coleta Seletiva. Este produto não deve ser descartado junto com o lixo doméstico normal. Caso ache necessário que seu produto STANLEY seja substituído, ou caso não seja mais útil para você, não jogue-o fora junto com o lixo doméstico normal. Disponibilize este produto para coleta seletiva.



A coleta seletiva de produtos e embalagens usadas permite que os materiais sejam reciclados e utilizados novamente. A reutilização de materiais reciclados ajuda a prevenir poluição ambiental e reduz a demanda de matéria prima. Regulamentos locais podem prever a coleta seletiva de produtos elétricos, em lixeiras municipais ou pelo vendedor ao comprar um produto novo.

## INFORMAÇÕES DE SERVIÇO

A STANLEY possui uma das maiores Redes de Serviços do País, com técnicos treinados para manter e reparar toda a linha de produtos STANLEY. **Ligue: 0800-703 4644**, para saber qual é a mais próxima de sua localidade.

## ESPECIFICAÇÕES

	<b>STGS8115</b>
Potência	850W
Velocidade sem carga	11000/min (rpm)
Diâmetro do disco	4-1/2" (115mm)
Espessura do disco	1/8" (6mm)
Peso	2,2kg (4,85lb)

**DO NOT RETURN THIS PRODUCT TO THE STORE,**  
first contact your local STANLEY Office  
or nearest authorized service center.

## GENERAL SAFETY RULES

⚠ **Warning!** Read and understand all instructions. Failure to follow all instructions listed below, may result in electric shock, fire and/or serious personal injury.

## SAVE THESE INSTRUCTIONS



### SAFETY INSTRUCTIONS

#### General power tool safety warnings.

**Warning!** Read all safety warnings and all instructions. Failure to follow the warnings and instructions listed below may result in electric shock, fire and/or serious injury.

**Save all warnings and instructions for future reference.** The term "power tool" in all of the warnings listed below refers to your mains operated (corded) power tool or battery operated (cordless) power tool.

#### 1. Work Area Safety

- a. **Keep work area clean and well lit.** Cluttered and dark areas invite accidents.
- b. **Do not operate power tools in explosive atmospheres, such as in the presence of flammable liquids, gases or dust.** Power tools create sparks which may ignite the dust or fumes.
- c. **Keep children and bystanders away while operating a power tool.** Distractions can cause you to lose control.

#### 2. Electrical Safety

- a. **Power tool plugs must match the outlet. Never modify the plug in any way. Do not use any adapter plugs with earthed (grounded) power tools.** Unmodified plugs and matching outlets will reduce risk of electric shock.
- b. **Avoid body contact with earthed or grounded surfaces such as pipes, radiators, ranges and refrigerators.** There is an increased risk of electric shock if your body is earthed or grounded.
- c. **Do not expose power tools to rain or wet conditions.** Water entering a power tool will increase the risk of electric shock.
- d. **Do not abuse the cord. Never use the cord for carrying, pulling or unplugging the power tool. Keep cord away from heat, oil, sharp edges or moving parts.** Damaged or entangled cords increase the risk of electric shock.
- e. **When operating a power tool outdoors, use an extension cord suitable for outdoor use.** Use of

a cord suitable for outdoor use reduces the risk of electric shock.

- f. **If operating a power tool in a damp location is unavoidable, use a residual current device (RCD) protected supply.** Use of an RCD reduces the risk of electric shock. **Note:** The term "Residual Current Device (RCD)" can be replaced by "Ground Fault Circuit Interrupter (GFCI)" or by "Earth Leakage Circuit Breaker (ELCB)".

#### 3. Personal Safety

- a. **Stay alert, watch what you are doing and use common sense when operating a power tool. Do not use a power tool while you are tired or under the influence of drugs, alcohol or medication.** A moment of inattention while operating power tools may result in serious personal injury.
- b. **Use personal protective equipment. Always wear eye protection.** Protective equipment such as dust mask, non-skid safety shoes, hard hat, or hearing protection used for appropriate conditions will reduce personal injuries.
- c. **Prevent unintentional starting. Ensure the switch is in the off-position before connecting to power source and/or battery pack, picking up or carrying the tool.** Carrying power tools with your finger on the switch or energizing power tools that have the switch on invites accidents.
- d. **Remove any adjusting key or wrench before turning the power tool on.** A wrench or a key left attached to a rotating part of the power tool may result in personal injury.
- e. **Do not overreach. Keep proper footing and balance at all times.** This enables better control of the power tool in unexpected situations.
- f. **Dress properly. Do not wear loose clothing or jewelry. Keep your hair, clothing and gloves away from moving parts.** Loose clothes, jewelry or long hair can be caught in moving parts.
- g. **If devices are provided for the connection of dust extraction and collection facilities, ensure these are connected and properly used.** Use of these devices can reduce dust related hazards.

#### 4. Power Tool Use and Care

- a. **Do not force the power tool. Use the correct power tool for your application.** The correct power tool will do the job better and safer at the rate for which it was designed.
- b. **Do not use the power tool if the switch does not turn it on and off.** Any power tool that cannot be controlled with the switch is dangerous and must be repaired.
- c. **Disconnect the plug from the power source and/or the battery pack from the power tool before**

making any adjustments, changing accessories, or storing power tools. Such preventive safety measures reduce the risk of starting the power tool accidentally.

- d. **Store idle power tools out of the reach of children and do not allow persons unfamiliar with the power tool or these instructions to operate the power tool.** Power tools are dangerous in the hands of untrained users.
- e. **Maintain power tools. Check for misalignment or binding of moving parts, breakage of parts and any other condition that may affect the power tools operation. If damaged, have the power tool repaired before use.** Many accidents are caused by poorly maintained power tools.
- f. **Keep cutting tools sharp and clean.** Properly maintained cutting tools with sharp cutting edges are less likely to bind and are easier to control.
- g. **Use the power tool, accessories and tool bits etc., in accordance with these instructions taking into account the working conditions and the work to be performed.** Use of the power tool for operations different from those intended could result in a hazardous situation

**5. Service**

- a. **Have your power tool serviced by a qualified repair person using only identical replacement parts.** This will ensure that the safety of the power tool is maintained.

**6. Electrical safety**



Your tool is double insulated; therefore no earth wire is required. Always check that the main voltage corresponds to the voltage on the rating plate.



**Warning!** If the power cord is damaged, it must be replaced by the manufacturer, authorized STANLEY Service Center or an equally qualified person in order to avoid damage or injury. If the power cord is replaced by an equally qualified person, but not authorized by STANLEY, the warranty will not be valid.

**USING AN EXTENSION CABLE**

An extension cable should not be used unless absolutely necessary. Use of an improper extension cable could result in a risk of fire and electric shock. If an extension cable must be used, use only those that are approved by the country's Electrical Authority. Make sure that extension cord is in good condition before using. Always use the cord that is suitable for the power input of your tool (see technical data on name plate). The minimum conductor size is 1.5mm<sup>2</sup>, maximum length is 30 meters. When using a cable reel, always unwind the cable completely.

**7. Labels on tool**

The label on your tool may include the following symbols:

	Read Instructions Manual	Hz .....	Hertz		.....	Class II Construction
	Use Eye Protection	W .....	Watts		.....	Earthing Terminal
	Use Ear Protection	min .....	minutes		.....	Safety Alert Symbol
	No-Load Speed		.....	.....	.....	Revolutions or Reciprocation per minute
V .....	Volts		.....	.....	.....	.../min..
A .....	Amperes	n <sub>0</sub> .....	No-Load Speed			

**ADDITIONAL SPECIFIC SAFETY RULES**

**SAFETY INSTRUCTIONS FOR ALL OPERATIONS**

- a. **This power tool is intended to function as a grinder. Read all safety warnings, instructions, illustrations and specifications provided with this power tool.** Failure to follow all instructions listed below may result in electric shock, fire and/or serious injury.
- b. **Operations such as cutting-off, sander, wire brush or polisher are not recommended to be performed with this power tool.** Operations for which the power tool was not designed may create a hazard and cause personal injury.
- c. **Do not use accessories which are not specifically designed and recommended by the tool manufacturer.** Just because the accessory can be attached to your power tool, it does not assure safe operation.
- d. **The rated speed of the accessory must be at least equal to the maximum speed marked on the power tool.** Accessories running faster than their rated speed can break and fly apart.
- e. **The outside diameter and the thickness of your accessory must be within the capacity rating of your power tool.** Incorrectly sized accessories cannot be adequately guarded or controlled.
- f. **Threaded mounting of accessories must match the grinder spindle thread. For accessories mounted by flanges, the arbor hole of the accessory must fit the locating diameter of the flange.** Accessories that do not match the mounting hardware of the power tool will run out of balance, vibrate excessively and may cause loss of control.
- g. **Do not use a damaged accessory. Before each use inspect the accessory such as abrasive wheel for chips and cracks, backing pad for cracks, tear or excess wear, wire brush for loose or cracked wires. If power tool or accessory is dropped, inspect for damage or install an undamaged accessory. After inspecting and installing an accessory, position yourself and by standers**

away from the plane of the rotating accessory and run the power tool at maximum no-load speed for one minute. Damaged accessories will normally break apart during this test time.

- h. **Wear personal protective equipment. Depending on application, use face shield, safety goggles or safety glasses. As appropriate, wear dust mask, hearing protectors, gloves and workshop apron capable of stopping small abrasive or work piece fragments.** The eye protection must be capable of stopping flying debris generated by various operations. The dust mask or respirator must be capable of filtering particles generated by your operation. Prolonged exposure to high intensity noise may cause hearing loss.
- i. **Keep bystanders a safe distance away from work area. Anyone entering the work area must wear personal protective equipment.** Fragments of work piece or of a broken accessory may fly away and cause injury beyond immediate area of operation.
- j. **Hold the power tool by insulated gripping surfaces only, when performing an operation where the cutting accessory may contact hidden wiring or its own cord.** Cutting accessory contacting a "live" wire may make exposed metal parts of the power tool "live" and could give the operator an electric shock.
- k. **Position the cord clear of the spinning accessory.** If you lose control, the cord may be cut or snagged and your hand or arm may be pulled into the spinning accessory.
- l. **Never lay the power tool down until the accessory has come to a complete stop.** The spinning accessory may grab the surface and pull the power tool out of your control.
- m. **Do not run the power tool while carrying it at your side.** Accidental contact with the spinning accessory could snag your clothing, pulling the accessory into your body.
- n. **Regularly clean the power tool's air vents.** The motor's fan will draw the dust inside the housing and excessive accumulation of powdered metal may cause electrical hazards.
- o. **Do not operate the power tool near flammable materials.** Sparks could ignite these materials.
- p. **Do not use accessories that require liquid coolants.** Using water or other liquid coolants may result in electrocution or shock.

accessory which in turn causes the uncontrolled power tool to be forced in the direction opposite of the accessory's rotation at the point of the binding.

For example, if an abrasive wheel is snagged or pinched by the work piece, the edge of the wheel that is entering into the pinch point can dig into the surface of the material causing the wheel to climb out or kick out. The wheel may either jump toward or away from the operator, depending on direction of the wheels movement at the point of pinching. Abrasive wheels may also break under these conditions. Kickback is the result of tool misuse and/or incorrect operating procedures or conditions and can be avoided by taking proper precautions as given below:

- a. **Maintain a firm grip on the power tool and position your body and arm to allow you to resist kickback forces. Always use auxiliary handle, if provided, for maximum control over kickback or torque reaction during start up.** The operator can control torque reaction or kickback forces, if proper precautions are taken.
- b. **Never place your hand near the rotating accessory.** Accessory may kickback over your hand.
- c. **Do not position your body in the area where power tool will move if kickback occurs.** Kickback will propel the tool in direction opposite to the wheel's movement at the point of snagging.
- d. **Use special care when working corners, sharp edges etc. Avoid bouncing and snagging the accessory.** Corners, sharp edges or bouncing have a tendency to snag the rotating accessory and cause loss of control or kickback.
- e. **Do not attach a saw chain woodcarving blade or toothed saw blade.** Such blades create frequent kickback and loss of control.

## SAFETY WARNINGS SPECIFIC FOR GRINDING OPERATIONS

- a. **Use only wheel types that are recommended for your power tool and the specific guard designed for the selected wheel.** Wheels for which the power tool was not designed cannot be adequately guarded and are unsafe.
- b. **The grinding surface of centre depressed wheels must be mounted below the plane of the guard lip.** An improperly mounted wheel that projects through the plane of the guard lip cannot be adequately protected.
- c. **The guard must be securely attached to the power tool and positioned for maximum safety, so the least amount of wheel is exposed towards the operator.** The guard helps to protect operator from broken wheel fragments and accidental contact with wheel and sparks that could ignite clothing.
- d. **Wheels must be used only for recommended**

## FURTHER SAFETY INSTRUCTIONS FOR ALL OPERATIONS

### KICKBACK AND RELATED WARNINGS

Kickback is a sudden reaction to a pinched or snagged rotating wheel, backing pad, brush or any other accessory. Pinching or snagging causes rapid stalling of the rotating

**applications. For example: do not grind with the side of cut-off wheel.** Abrasive cut-off wheels are intended for peripheral grinding, side forces applied to these wheels may cause them to shatter.

- e. **Always use undamaged wheel flanges that are of correct size and shape for your selected wheel.** Proper wheel flanges support the wheel thus reducing the possibility of wheel breakage. Flanges for cut-off wheels may be different from grinding wheel flanges.
- f. **Do not use worn down wheels from larger power tools.** Wheel intended for larger power tool is not suitable for the higher speed of a smaller tool and may burst.

## RESIDUAL RISKS

In spite of the application of the relevant safety regulations and the implementation of safety devices, certain residual risks cannot be avoided. These are:

- ▶ Impairment of hearing.
- ▶ Risk of personal injury due flying particles.
- ▶ Risk of burns due to accessories becoming hot during operation.
- ▶ Risk of personal injury due to prolonged use.
- ▶ Risk of dust from hazardous substances.

## FEATURES (Fig. A)

△ **Warning!** Never modify the power tool or any part of the tool, otherwise it may cause damage to the tool or result in personal injury.

1. On/off switch
2. Spindle lock
3. Guard

## ASSEMBLY AND ADJUSTMENT

△ **Warning!** To minimize the danger of serious personal injury, please switch off the tool power and disconnect all plugs before adjusting or removing/ installing any accessory. Before reassembling the tool, press and release the trigger switch to make sure the tool is already switched off.

## ATTACHING AND REMOVING THE WHEEL GUARD (Fig. B)

△ **Warning!** To minimize the danger of serious personal injury, please switch off the tool power and disconnect all plugs before adjusting or removing/ installing any accessory. Before reassembling the tool, press and release the trigger switch to make sure the tool is already switched off.

### Attaching the guard

1. Place the angle grinder on a work bench, groove facing up.
2. Bring the flange of the guard (3) collar over the groove (9) of the gear housing.

3. Turn the guard (3) counterclockwise by 180 degrees.
4. Make sure that the screws (11) are tightened.

## Removing the guard

1. Loosen the screws (11) on the guard collar.
2. Pull up the guard (3).

△ **Warning!** Do not operate the tool when the safety guard is not in place.

**Note:** Refer to the **grinding accessories chart** at the end of this section for accessories that can be used together with this angle grinder.

## Attaching and removing grinding wheels (Fig. C and D)

△ **Warning!** Do not use damaged grinding wheels.

1. Place the tool on a work bench, groove facing up.
2. Attach the inner flange (4) correctly on the output shaft (5) (Fig. C).
3. Place the grinding wheel (6) on the inner flange (4). When attaching a grinding wheel with a raised center, make sure that the raised center (7) faces the inner flange (4).
4. Tighten the outer flange (8) until the output shaft (5) (Fig. D). When attaching the grinding wheel, the ring on top of the outer flange (8) must face the wheel.
5. Press the spindle lock (2) and prevent the spindle (5) from rotating until it locks in place.
6. Use the pin spanner to tighten the outer flange (8).

## PREPARATION BEFORE USE

- ▶ Attach the safety guard and appropriate abrasive or grinding wheels. Do not use abrasive or grinding wheels that are overly worn.
- ▶ Make sure that the inner and outer flanges are attached correctly.
- ▶ Make sure that the abrasive or grinding wheels are rotating in the direction of the arrows on the accessories and tool.

## OPERATION (Fig. E) Instructions

△ **Warning!** Always observe the safety instructions and applicable regulations.

△ **Warning!** To minimize the danger of serious personal injury, please switch off the tool power and disconnect all plugs before adjusting or removing/ installing any accessory. Before reassembling the tool, press and release the trigger switch to make sure the tool is already switched off.

## ⚠ Warning!

- ▶ Make sure all materials to be grinded are secured in position.
  - ▶ Apply slight pressure to the tool. Do not apply side pressure to the abrasive disc.
  - ▶ Avoid overloading. If the tool becomes hot, let it spin for a few minutes with no load.
1. Be sure to hold the tool tightly with both hands (one hand on housing, the other on side handle). Start the tool and bring the grinding wheel on the work piece.
  2. Keep the edge of the wheel tilted at angle from 15 to 30 degrees against the surface of the work piece.
  3. When using a new grinding wheel, do not operate the wheel in the B direction, otherwise, it will cut into the work piece. When the edge of wheel has been rounded off, you are free to operate the grinder in either the A or B direction

## Starting and stopping (Fig. A)

⚠ **Warning!** Before using the tool, check whether the handle is tightened securely. Check whether the ON/OFF switch is working normally.

Before plugging in the tool to the power supply, check whether the switch is in the OFF (o) position when pressing the rear end of the switch.

To start the tool, press the rear end of the switch and slide it forward. Then press the front end of the switch to lock it. Press the rear end of the switch to stop the tool.

⚠ **Warning!** Do not switch the tool on or off while under load conditions.

## Proper Hand Position (Fig. F)

⚠ **Warning!** To reduce the risk of serious personal injury, **ALWAYS** use proper hand position as shown.

⚠ **Warning!** To reduce the risk of serious personal injury, **ALWAYS** hold securely in anticipation of a sudden reaction.

Proper hand position requires one hand on the side handle (Fig. A), with the other hand on the body of the tool, as shown in Fig. F.

## SWITCHES

⚠ **Caution!** Hold the body of the tool firmly to maintain control of the tool at start up and during use and until the wheel or accessory stops rotating. Make sure the wheel has come to a complete stop before laying the tool down.

**Note:** To reduce unexpected tool movement, do not switch the tool on or off while under load conditions. Allow the grinder to run up to full speed before touching the work surface. Lift the tool from the surface before turning the tool

off. Allow the tool to stop rotating before putting it down.

## Slider switch (Fig. A)

⚠ **Warning!** Before connecting the tool to a power supply, be sure the slider switch is in the off position by pressing the rear part of the switch and releasing. Ensure the slider switch is in the off position as described above after any interruption in power supply to the tool, such as the activation of a ground fault interrupter, throwing of a circuit breaker, accidental unplugging, or power failure. If the slider switch is locked on when the power is connected, the tool will start unexpectedly.

To start the tool, slide the slider switch (1) toward the front of the tool. To stop the tool, release the slider switch. For continuous operation, slide the switch toward the front of the tool and press the forward part of the switch inward. To stop the tool while operating in continuous mode, press the rear part of the slider switch and release.

## SPINDLE LOCK (Fig. A)

The spindle lock (2) prevents the output shaft from rotating when attaching or removing the grinding wheel. Only use the spindle lock when the tool is switched off, power is unplugged, and wheel stops completely.

**Note:** To minimize tool damages, don't use the spindle lock when the tool is operating. Otherwise, it may damage the tool. The attached accessories may come off and cause injury. If using the spindle lock, press the spindle lock button and rotate the output shaft until it stops.

## APPLICATION ON METALS

When applying the tool on metals, make sure that a residual-current device (RCD) is inserted to prevent danger from metal chips. If the RCD causes power disconnection, have the tool sent to an authorized STANLEY dealer for repair.

⚠ **Warning!** Under extreme working conditions, conductive dust and grit may accumulate on the housing interior when handling metal work pieces. This could create an electric shock hazard as it weakens the protective insulation in the grinder.

To avoid accumulation of metal chips in the interior of the grinder, we recommend cleaning the ventilation ducts daily. Refer to **Maintenance**.

## USING GRINDING WHEELS

⚠ **Warning! Metal powder accumulates.** Excessive use of the grinding wheel on metals may increase the risk of electric shock. To reduce the risk, insert the RCD before use and clean the ventilation ducts daily. Follow the maintenance instructions below to blow dry compressed air into the ventilation ducts.

## MAINTENANCE

Your STANLEY power tool has been designed to operate over a long period of time with a minimum of maintenance. Continuous satisfactory operation depends upon proper tool care and regular cleaning.

⚠ **Warning!** To minimize the danger of serious personal injury, please switch off the tool power and disconnect all plugs before adjusting or removing/ installing any accessory. Before reassembling the tool, press and release the trigger switch to make sure the tool is already switched off.

## LUBRICATION

This power tool does not require separate lubrication.

## CLEANING

⚠ **Warning!** Once visible dust accumulates on the ventilation ducts and the surrounding, immediately use dry air to blow away dust and grit out of the interior of the housing. You need to wear approved eye and facial protective gear when performing this process.

⚠ **Warning!** Never use solvents or harsh chemicals to clean non-metal parts of the tool. These chemicals may weaken the material of the parts. Use only mild soap and damp cloth to clean the tool. Never let any liquid get inside the tool; never immerse any part of the tool into liquid.

⚠ **Important!** To ensure product **SAFETY** and **RELIABILITY**, repairs, maintenance and adjustment (other than those listed in this manual) should be performed by authorized service centers or other qualified organizations, always using identical replacement parts. Unit contains no user serviceable parts inside.

## ACCESSORIES

The performance of any power tool is dependent upon the accessory used. STANLEY accessories are engineered to high quality standards and are designed to enhance the performance of power tool. By using STANLEY accessories will ensure that you get the very best from your STANLEY tool. STANLEY offers a large selection of accessories available at our local dealer or authorized service center at extra cost.

## REMARKS

- ▶ STANLEY's policy is one of continuous improvement to our products and, as such, we reserve the right to change product specifications without prior notice.
- ▶ Standard equipment and accessories may vary by country.
- ▶ Product specifications may differ by country.
- ▶ Complete product range may not be available in all countries. Contact your local STANLEY dealers for range availability.

## PROTECTING THE ENVIRONMENT



Separate collection. This product must not be disposed of with normal household waste. Should you find one day that your STANLEY product needs replacement, or if it is of no further use to you, do not dispose of it with household waste. Make this product available for separate collection.



Separate collection of used products and packaging allows materials to be recycled and used again. Re-use of recycled materials helps prevent environmental pollution and reduces the demand for raw materials. Local regulations may provide for separate collection of electrical products from the household, at municipal waste sites or by the retailer when you purchase a new product.

## SERVICE INFORMATION

STANLEY offers a full network of company-owned and authorized service locations. All STANLEY Service Centers are staffed with trained personnel to provide customers with efficient and reliable power tool service. For more information about our authorized service centers and if you need technical advice, repair, or genuine factory replacement parts, contact the STANLEY location nearest you.

## SPECIFICATIONS

Power input	850W
No-load speed	11000/min (rpm)
Wheel diameter	4-1/2" (115mm)
Grinding wheels thickness	1/8" (6mm)
Weight	2,2kg (4,85lb)

## STGS8115

**Solamente para propósito de Argentina:**

**Importado por: Black & Decker Argentina S.A.**

Pacheco Trade Center  
Colectora Este de Ruta Panamericana  
Km. 32.0 El Talar de Pacheco  
Partido de Tigre  
Buenos Aires (B1618FBQ)  
República de Argentina  
No. de Importador: 1146/66  
Tel.: (011) 4726-4400

**Imported by/Importado por:**

**Black & Decker do Brasil Ltda.**

Rod. BR 050, s/nº - Km 167  
Dist. Industrial II  
Uberaba - MG - Cep: 38064-750  
CNPJ: 53.296.273/0001-91  
Insc. Est.: 701.948.711.00-98  
S.A.C.: 0800-703-4644

**Solamente para propósitos de Colombia**

**Importado por: Black & Decker de Colombia, S.A.**

Carrera 85D # 51-65, Bodega 23  
Complejo Logístico San Cayetano  
Bogotá - Colombia  
Tel.: 744-7100

**Solamente para propósito de Chile:**

**Importado por: Black & Decker de Chile, S.A.**

Av. Pdte. Eduardo Frei M. 6001-67 Conchalí  
Santiago de Chile  
Tel.: (56-2) 2687 1700

**Hecho en China**

**Fabricado na China**

**Made in China**

**N472095**

**04/06/2016**

**Solamente para propósito de México:**

**Importado por: Black and Decker S.A. de C.V.**

Avenida Antonio Dovalí Jaime  
# 70 Torre B Piso 9  
Colonia Santa Fé  
Delegación Alvaro Obregón,  
México D.F. 01210  
Tel. (52) 555-326-7100  
R.F.C.: BDE810626-1W7

**Importado por:**

**Black & Decker del Perú S.A.**

Av. Circunvalación del Club Golf  
Los Incas N° 152 - 154, Lote 4,  
Oficinas 601 – 602  
Urb. Club Golf Los Incas - Santiago de Surco  
Lima – Perú  
RUC 20266596805