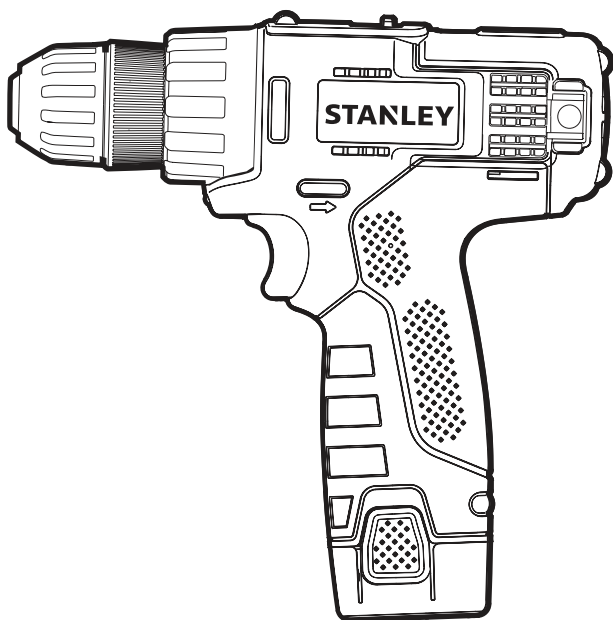


STANLEY®

Taladro Inalámbrico de Ión de Litio
Parafusadeira/Furadeira a Bateria de Ión de Lítio
Lithium-Ion Cordless Drill

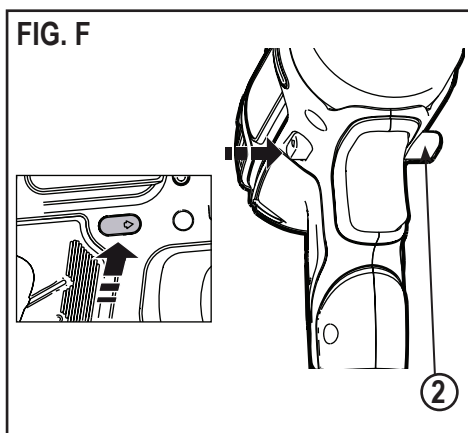
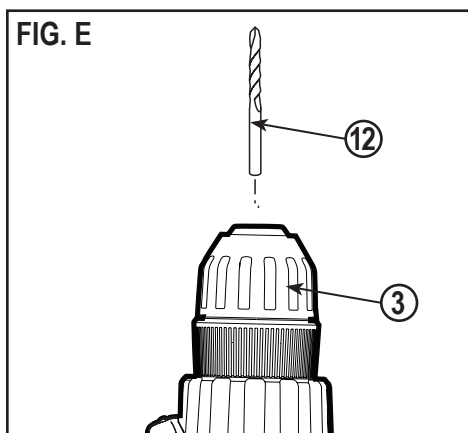
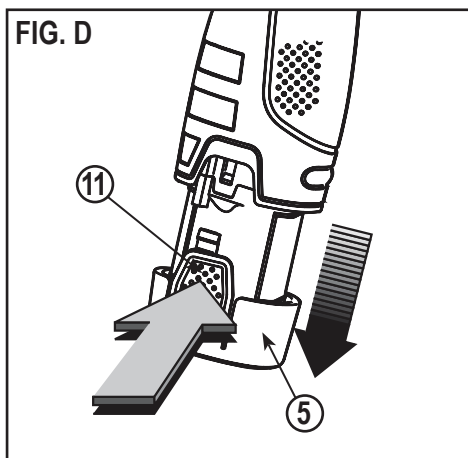
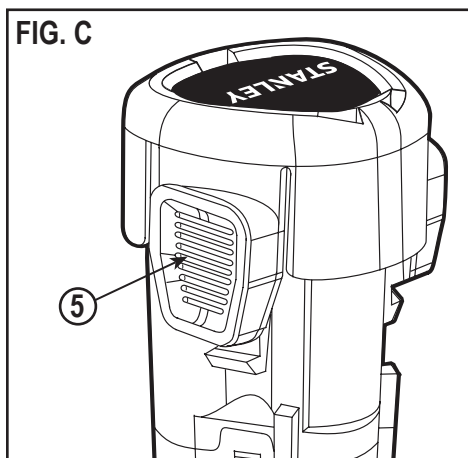
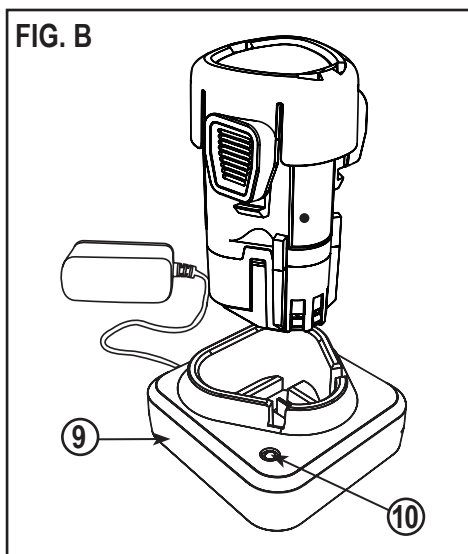
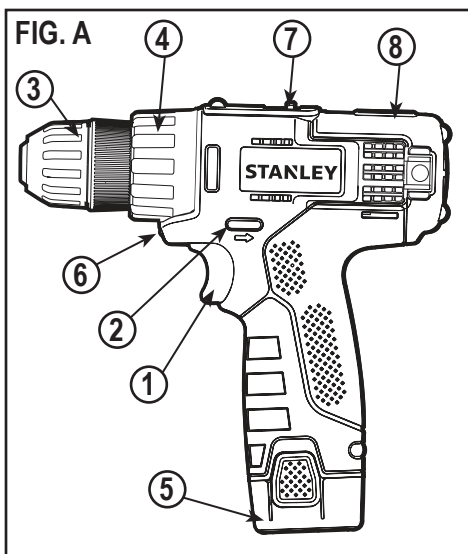
STDC012



Español	3
Português	9
English	15

MANUAL DE INSTRUCCIONES MANUAL DE INSTRUÇÕES INSTRUCTION MANUAL

**ADVERTENCIA: LEASE ESTE INSTRUCTIVO ANTES DE USAR EL PRODUCTO.
ADVERTÊNCIA: LEIA ESTAS INSTRUÇÕES ANTES DE USAR O PRODUTO.
WARNING: READ INSTRUCTION MANUAL BEFORE USING PRODUCT.**



NO DEVUELVA ESTE PRODUCTO A LA TIENDA, comuníquese antes a las oficinas locales o con el Centro de Servicio STANLEY más cercano a usted.

CONSERVE ESTAS INSTRUCCIONES

⚠ **¡Advertencia!** Lea todas las instrucciones antes de operar el producto. El incumplimiento de todas y cada una de las instrucciones enumeradas a continuación puede provocar una descarga eléctrica, un incendio o lesiones graves.

NORMAS GENERALES DE SEGURIDAD



INSTRUCCIONES DE SEGURIDAD
Advertencias de seguridad generales para herramientas eléctricas.

¡Atención! Lea todas las advertencias e instrucciones de seguridad. En caso de no respetarse las advertencias e instrucciones indicadas a continuación, podría producirse una descarga eléctrica, incendio y/o lesión grave.

Conserve todas las advertencias e instrucciones para su posterior consulta. El término empleado en las advertencias indicadas a continuación se refiere a la herramienta eléctrica con alimentación de red (con cable) o alimentada por pila (sin cable).

1. **Seguridad del área de trabajo**
 - a. **Mantenga limpia y bien iluminada el área de trabajo.** El desorden o una iluminación deficiente en las áreas de trabajo pueden provocar accidentes.
 - b. **No utilice la herramienta eléctrica en un entorno con peligro de explosión, en el que se encuentren combustibles líquidos, gases o material en polvo.** Las herramientas eléctricas producen chispas que pueden llegar a inflamar los materiales en polvo o vapores.
 - c. **Mantenga alejados a los niños y otras personas del área de trabajo al emplear la herramienta eléctrica.** Una distracción le puede hacer perder el control sobre la herramienta.
2. **Seguridad eléctrica**
 - a. **El enchufe de la herramienta eléctrica debe corresponder a la toma de corriente utilizada. No es admisible modificar el enchufe en forma alguna. No emplee adaptadores en herramientas eléctricas dotadas con una toma de tierra.** Los enchufes sin modificar adecuados a las respectivas tomas de corriente reducen el riesgo de una descarga eléctrica.
 - b. **Evite que su cuerpo toque partes conectadas a tierra como tuberías, radiadores, cocinas y refrigeradores.** El riesgo a quedar expuesto a

una descarga eléctrica es mayor si su cuerpo tiene contacto con tierra.

- c. **No exponga las herramientas eléctricas a la lluvia y evite que penetren líquidos en su interior.** Existe el peligro de recibir una descarga eléctrica si penetran ciertos líquidos en la herramienta eléctrica.
 - d. **Cuide el cable eléctrico. No utilice el cable eléctrico para transportar o colgar la herramienta eléctrica, ni tire de él para sacar el enchufe de la toma de corriente. Mantenga el cable eléctrico alejado del calor, aceite, bordes afilados o piezas móviles.** Los cables eléctricos dañados o enredados pueden provocar una descarga eléctrica.
 - e. **Al trabajar con la herramienta eléctrica en la intemperie utilice solamente cables alargadores homologados para su uso en exteriores.** La utilización de un cable alargador adecuado para su uso en exteriores reduce el riesgo de una descarga eléctrica.
 - f. **Si fuera inevitable la utilización de una herramienta eléctrica en un lugar húmedo, utilice un suministro protegido con un dispositivo de corriente residual (RCD).** La utilización de un dispositivo de corriente residual reduce el riesgo de descarga eléctrica.
Nota: El término de "Dispositivo de Corriente Residual (RCD)" puede ser sustituido por el término "Interruptor de Falla a Tierra del Circuito (GFCI)" o "Disyuntor de Fugas a Tierra (ELCB)".
3. **Seguridad personal**
 - a. **Esté atento a lo que hace y emplee la herramienta eléctrica con prudencia.** No utilice la herramienta eléctrica si estuviese cansado, ni tampoco después de haber consumido alcohol, drogas o medicamentos. El no estar atento durante el uso de una herramienta eléctrica puede provocarle serias lesiones.
 - b. **Utilice equipos de protección personal. Lleve siempre protección ocular, respiratoria y auditiva.** Los equipos de protección tales como una mascarilla antipolvo, zapatos de seguridad con suela antideslizante, casco o protectores auditivos, utilizados en condiciones adecuadas, contribuyen a reducir las lesiones personales.
 - c. **Evite una puesta en marcha involuntaria. Asegúrese de que el interruptor esté en la posición de apagado antes de conectar a la fuente de alimentación o la batería, coger o transportar la herramienta.** Si se transportan herramientas eléctricas con el dedo sobre el interruptor o si se enchufan con el interruptor encendido puede dar lugar a accidentes.
 - d. **Retire las herramientas de ajuste o llaves fijas antes de conectar la herramienta eléctrica.** Una herramienta o llave colocada en una pieza giratoria

de la herramienta eléctrica puede producir lesiones al ponerse a funcionar.

- e. **Sea precavido. Evite adoptar una posición que fatigue su cuerpo; mantenga un apoyo firme sobre el suelo y conserve el equilibrio en todo momento.** Ello le permitirá controlar mejor la herramienta eléctrica en caso de presentarse una situación inesperada.
- f. **Utilice ropa apropiada. No vista ropa suelta o joyas. Mantenga su cabello, vestimenta y guantes lejos de las partes móviles.** Ropa suelta, joyas o cabello largo partes móviles.
- g. **Siempre que sea posible utilizar unos equipos de aspiración o captación de polvo, asegúrese que éstos estén montados y que sean utilizados correctamente.** El empleo de equipos de recogida de polvo reduce los riesgos derivados del polvo.

4. Uso y cuidado de herramientas eléctricas

- a. **No sobrecargue la herramienta eléctrica. Use la herramienta eléctrica adecuada para cada aplicación.** Con la herramienta eléctrica adecuada podrá trabajar mejor y más seguro dentro del margen de potencia indicado.
- b. **No utilice herramientas eléctricas con un interruptor defectuoso.** Las herramientas eléctricas que no se puedan conectar o desconectar son peligrosas y deben hacerse reparar.
- c. **Desconecte el enchufe de la fuente eléctrica y/o la batería de la herramienta eléctrica antes de realizar ajustes, cambiar accesorios o almacenar la herramienta eléctrica.** Esta medida preventiva reduce el riesgo de conectar accidentalmente la herramienta eléctrica.
- d. **Guarde las herramientas eléctricas fuera del alcance de los niños y de las personas que no estén familiarizadas con su uso.** Las herramientas eléctricas utilizadas por personas inexpertas son peligrosas.

- e. **Cuide sus herramientas eléctricas con esmero. Controle si funcionan correctamente, sin atascarse, las partes móviles de la herramienta eléctrica, y si existen partes rotas o deterioradas que pudieran afectar al funcionamiento de la herramienta. Si la herramienta eléctrica estuviese defectuosa haga que la reparen antes de volver a utilizarla.** Muchos accidentes se deben a herramientas eléctricas con un mantenimiento deficiente.

- f. **Mantenga las herramientas de corte limpias y afiladas.** Las herramientas de corte mantenidas correctamente se dejan guiar y controlar mejor.
- g. **Utilice la herramienta eléctrica, los accesorios, los útiles de la herramienta, etc. de acuerdo con estas instrucciones, y tenga en cuenta las condiciones de trabajo y la tarea a realizar.**

El uso de herramientas eléctricas para trabajos diferentes de aquellos para los que han sido concebidas puede resultar peligroso.

5. Servicio técnico

- a. **Haga reparar su herramienta eléctrica sólo por personal técnico autorizado que emplee exclusivamente piezas de repuesto originales.** Solamente así se garantiza la seguridad de la herramienta eléctrica.

6. Seguridad eléctrica












La herramienta lleva un doble aislamiento; por lo tanto no requiere una toma a tierra. Compruebe siempre que la tensión de la red corresponda al valor indicado en la placa de características.



¡Advertencia! Si el cable de alimentación esta dañado lo debe reemplazar el fabricante o su representante o una persona igualmente calificada para evitar peligro. Si el cable es reemplazado por una persona igualmente calificada pero no autorizada por STANLEY, la garantía no tendrá efecto.

7. Etiquetas sobre la herramienta: La etiqueta de su herramienta puede incluir los siguientes símbolos:

	Lea el manual de instrucciones		Corriente Alternada	.../min..	Revoluciones o Reciprocaciones por minuto
	Use protección ocular		Corriente Directa		
	Use protección auditiva	n_0	Velocidad sin Carga		El cargador está diseñado únicamente para uso en interiores.
V	Voltios		Construcción Clase II		
A	Amperes		Terminales de Conexión a Tierra		
Hz	Hertz		Símbolo de Alerta Seguridad		
W	Watts				
min	minutos				

CARACTERÍSTICAS (Fig. A)

1. Interruptor de velocidad variable
2. Interruptor de avance/retroceso
3. Portabrocas
4. Collar de ajuste de torque
5. Batería
6. Luz LED de trabajo
7. Selector de velocidad
8. Porta-puntas magnético

Fig. B

9. Cargador
10. Indicador de carga

ADVERTENCIAS DE SEGURIDAD ADICIONALES PARA HERRAMIENTAS ELÉCTRICAS

⚠ ¡Advertencia! Advertencias de seguridad adicionales para taladros y taladros de impacto.

- ▶ **Use protectores de oídos al usar taladros de impacto.** La exposición al ruido puede causar pérdida de audición.
- ▶ **Utilice los mangos auxiliares suministrados con la herramienta.** La pérdida de control puede causar lesiones personales.
- ▶ **Sujete la herramienta eléctrica por las superficies de agarre aisladas al realizar una operación en la que el accesorio de corte pueda entrar en contacto con cables ocultos.** Si el accesorio de corte entra en contacto con un cable "cargado", esto puede hacer que las partes metálicas expuestas de la herramienta eléctrica estén "cargadas" y podría dar una descarga eléctrica al operador.
- ▶ **Sujete la herramienta eléctrica por las superficies de agarre aisladas al realizar una operación en la que el sujetador pueda entrar en contacto con cables ocultos.** Si el sujetador entra en contacto con un cable "cargado", esto puede hacer que las partes metálicas expuestas de la herramienta eléctrica estén "cargadas" y podría dar una descarga eléctrica al operador.
- ▶ **Utilice abrazaderas u otra forma práctica de asegurar y sujetar la pieza de trabajo a una plataforma estable.** Sujetar la pieza de trabajo con la mano o contra su cuerpo no le brinda estabilidad y puede provocar la pérdida de control.
- ▶ Antes de taladrar paredes, suelos o techos, revise la ubicación de los cableados y tuberías.
- ▶ Evite tocar la punta de una broca justo después de la perforación, ya que puede estar caliente.
- ▶ Esta herramienta no está diseñada para su uso por personas (incluyendo niños) con capacidades físicas, sensoriales o mentales reducidas, o con falta de experiencia y conocimiento, a menos que sean supervisadas o instruidas acerca del uso del aparato por una persona responsable de su seguridad. Los niños deben ser supervisados para asegurarse de que no jueguen con el aparato.
- ▶ El uso previsto se describe en este manual de instrucciones. El uso de cualquier accesorio, adaptador, o la realización de cualquier operación con esta herramienta que no sean los recomendados en este manual de instrucciones puede provocar el riesgo de lesiones corporales y/o daños a la propiedad.

Seguridad de terceros

- ▶ Este aparato no está diseñado para su uso por personas (incluyendo niños) con capacidades físicas, sensoriales o mentales reducidas, o con falta de experiencia y conocimiento, a menos que

sean supervisadas o instruidas acerca del uso del aparato por una persona responsable de su seguridad.

- ▶ Los niños deben ser supervisados para asegurarse de que no jueguen con el aparato.

Riesgos residuales

Pueden surgir riesgos residuales adicionales al usar la herramienta que pueden no haber sido incluidos en las advertencias de seguridad adjuntas. Estos riesgos pueden derivarse del uso indebido, uso prolongado, etc.

Incluso con la aplicación de las normas de seguridad pertinentes y la implementación de dispositivos de seguridad, algunos riesgos residuales no pueden evitarse. Éstos incluyen:

- ▶ Lesiones causadas por el contacto con partes giratorias/móviles.
- ▶ Lesiones causadas al cambiar cualquier pieza, cuchilla o accesorio.
- ▶ Lesiones causadas por el uso prolongado de una herramienta. Al utilizar cualquier herramienta durante periodos prolongados, asegúrese de tomar descansos regulares.
- ▶ Deterioro de la audición.
- ▶ Riesgos para la salud causados por respirar el polvo desarrollado al usar la herramienta (por ejemplo: al trabajar con madera, especialmente roble, haya y MDF).

INSTRUCCIONES DE SEGURIDAD ADICIONALES PARA BATERÍAS Y CARGADORES

Baterías

- ▶ Nunca intente abrirla por ningún motivo.
- ▶ No exponga la batería al agua.
- ▶ No la almacene en lugares donde la temperatura pueda exceder los 40 °C.
- ▶ Cargue sólo a temperaturas ambiente entre 10 °C y 40 °C.
- ▶ Cargue solamente con el cargador suministrado con la herramienta.
- ▶ Para desechar las baterías, siga las instrucciones dadas en la sección "Protección del medio ambiente".

No intente cargar baterías dañadas.

Cargadores

- ▶ Utilice su cargador de STANLEY sólo para cargar la batería en la herramienta con la que se haya suministrado. Otras baterías podrían explotar, causando lesiones personales y daños.
- ▶ Nunca intente cargar baterías que no sean recargables.
- ▶ Reemplace los cables defectuosos inmediatamente.
- ▶ No exponga el cargador al agua.
- ▶ No abra el cargador.
- ▶ No explore el cargador.

ENSAMBLAJE

⚠ **¡Advertencia!** Antes del ensamblaje, retire la batería de la herramienta.

Colocación y remoción de la batería (Fig. D)

- ▶ Para colocar la batería (5), alíneela con el receptáculo de la herramienta. Deslice la batería en el receptáculo y empuje hasta que la batería encaje en su lugar.
- ▶ Para remover la batería, presione los botones de liberación (11), mientras que extrae la batería del receptáculo al mismo tiempo.

Colocación y remoción de una broca o punta de destornillador (Fig. E)

Esta herramienta está equipada con un portabrocas sin llave para permitir un fácil cambio de brocas.

- ▶ Asegure la herramienta con el control deslizante de avance/retroceso (2) en la posición central.
- ▶ Sujete el portabrocas (3) y gírelo hacia la izquierda, viéndolo desde el extremo del portabrocas.
- ▶ Inserte la broca (12) en el portabrocas.
- ▶ Apriete firmemente el portabrocas girándolo hacia la derecha, viéndolo desde el extremo del portabrocas.

⚠ **¡Advertencia!** No intente apretar las brocas (o cualquier otro accesorio) agarrando la parte frontal del portabrocas y encendiendo la herramienta. Se pueden producir daños en el portabrocas y lesiones personales al cambiar accesorios de esta manera.

USO

⚠ **¡Advertencia!** Deje que la herramienta funcione a su propio ritmo. No la sobrecargue.

Carga de la batería (Fig. B)

La batería necesita ser cargada antes de su primer uso y siempre que no tenga suficiente potencia en trabajos que antes realizaba con facilidad. La batería puede calentarse durante la carga, esto es normal y no indica un problema.

⚠ **¡Advertencia!** No cargue la batería a una temperatura ambiente inferior a 10 °C o por encima de 40 °C.

Temperatura de carga recomendada: aprox. 24 °C.

Nota: El cargador no cargará una batería si la temperatura de la celda se encuentra por debajo de aproximadamente 10 °C o por encima de 40 °C. La batería se debe dejar en el cargador y el cargador comenzará a cargar automáticamente cuando la temperatura de la celda suba o baje.

- ▶ Para cargar la batería (5), insértela en el cargador (9). La batería sólo encajará en el cargador de una manera. No la fuerce. Asegúrese de que la batería esté completamente asentada en el cargador.
- ▶ Enchufe el cargador y conéctelo a la red eléctrica. El indicador de carga (10) parpadeará en verde de forma continua (lentamente).

La carga se ha completado cuando el indicador de carga (10) se ilumina en verde de forma continua. El cargador y la batería pueden dejarse conectados indefinidamente con la luz LED encendida. La luz LED cambiará a verde intermitente (carga), ya que el cargador rellena la carga de la batería ocasionalmente. El indicador de carga (10) estará encendido mientras la batería esté conectada al cargador enchufado.

- ▶ Cargue las baterías descargadas dentro de un plazo de 1 semana. La duración de la batería se verá disminuida en gran medida si se almacena en estado de descarga.

Dejar la batería en el cargador

El cargador y la batería pueden dejarse conectados con la luz LED encendida indefinidamente. El cargador mantendrá la batería como nueva y completamente cargada.

Diagnósticos del cargador

Si el cargador detecta una batería débil o dañada, el indicador de carga (10) parpadeará rápidamente en color rojo. Proceda de la siguiente manera:

- ▶ Vuelva a insertar la batería (5).
- ▶ Si el indicador de carga continúa parpadeando rápidamente en rojo, utilice una batería diferente para determinar si el proceso de carga funciona correctamente.
- ▶ Si la batería de reemplazo se carga correctamente, la batería original está defectuosa y debe ser devuelta a un centro de servicio para su reciclaje.
- ▶ Si la nueva batería da la misma indicación que la batería original, lleve el cargador para ser probado en un centro de servicio autorizado.

Nota: Puede tomar hasta 60 minutos determinar que la batería está defectuosa. Si la batería está demasiado caliente o demasiado fría, la luz LED parpadeará en rojo alternativamente, rápido y lento, un parpadeo en cada velocidad y se repetirá.

Selección de la dirección de rotación (Fig. F)

Para perforar y para apretar tornillos, utilice la rotación de avance (hacia la derecha). Para aflojar tornillos o retirar una broca atascada, use la rotación en reversa (hacia la izquierda).

- ▶ Para seleccionar la rotación de avance, empuje el interruptor de avance/retroceso (2) a la izquierda.
- ▶ Para seleccionar la rotación en reversa, empuje el interruptor de avance/retroceso a la derecha.
- ▶ Para asegurar la herramienta, coloque el control deslizante de avance/retroceso en la posición central.

Selección del torque

Esta herramienta está equipada con un collar para ajustar el torque para diversas aplicaciones de atornillado y

perforación. Los materiales de piezas de trabajo duras y los tornillos largos requieren una configuración de torque más alta que los materiales de piezas de trabajo suaves y los tornillos pequeños. Para la definición del símbolo, consulte la siguiente lista.

- ▶ Para taladrar en madera, metal y plásticos, coloque el collar de ajuste de torque (4) en la posición del símbolo **1**.
- ▶ Para atornillar, fije el collar en la configuración deseada. Si usted todavía no conoce la configuración apropiada, haga lo siguiente:
 - Coloque el collar de ajuste de torque (4) en la configuración de torque más baja.
 - Apriete el primer tornillo.
 - Si el embrague se atasca antes de obtener el resultado deseado, aumente la configuración de torque del collar y continúe apretando el tornillo. Repita este proceso hasta que alcance la configuración correcta. Utilice esta configuración para los tornillos restantes.

Selector de velocidad

- ▶ Para taladrar en acero y para aplicaciones de atornillado, deslice el selector de velocidad (7) hacia la parte trasera de la herramienta (1era velocidad).
- ▶ Para taladrar en materiales que no sean acero, deslice el selector de velocidad (7) hacia la parte frontal de la herramienta (2da velocidad).

Perforación/atornillado

- ▶ Seleccione la rotación de avance o en reversa con el control deslizante de avance/retroceso (2).
- ▶ Para encender la herramienta, presione el interruptor (1). La velocidad de la herramienta depende de qué tanto presione el interruptor.
- ▶ Para apagar la herramienta, suelte el interruptor.

Luz LED de trabajo

La luz LED de trabajo (6) se activa automáticamente cuando se aprieta el gatillo. La luz LED de trabajo se encenderá cuando se presione parcialmente el gatillo, antes de que la unidad comience a funcionar.

CONSEJOS PARA EL USO ÓPTIMO

Perforación

- ▶ Siempre aplique una ligera presión en línea recta con la broca.
- ▶ Justo antes de que la broca atraviese el otro lado de la pieza de trabajo, disminuya la presión sobre la herramienta.
- ▶ Use un bloque de madera para sostener las piezas de trabajo que puedan astillarse.
- ▶ Utilice brocas de pala al taladrar agujeros de gran diámetro en madera.
- ▶ Utilice brocas HSS al taladrar en metal.

- ▶ Utilice brocas de mampostería al taladrar en mampostería suave.
- ▶ Use un lubricante cuando taladre metales que no sean latón y hierro fundido.
- ▶ Haga una muesca usando un punzón en el centro del agujero a ser perforado para mejorar la precisión.

Atornillado

- ▶ Utilice siempre el tipo y tamaño correctos de punta de destornillador.
- ▶ Si los tornillos son difíciles de apretar, intente aplicar una pequeña cantidad de detergente o jabón como lubricante.
- ▶ Sujete siempre la herramienta y la punta de destornillador en línea recta con el tornillo

MANTENIMIENTO

Su herramienta STANLEY ha sido diseñada para funcionar durante un largo periodo de tiempo con un mínimo de mantenimiento. Su funcionamiento satisfactorio y continuo depende de un cuidado adecuado y limpieza regular.

Su cargador no requiere ningún mantenimiento aparte de la limpieza regular.

⚠ **¡Advertencia!** Antes de realizar cualquier operación de mantenimiento de la herramienta, retire la batería de la herramienta. Desenchufe el cargador antes de limpiarlo.

- ▶ Limpie con regularidad las ranuras de ventilación de su herramienta y cargador con un cepillo suave o un paño seco.
- ▶ Limpie con regularidad la carcasa del motor con un paño húmedo. No use limpiadores abrasivos o a base de solventes.
- ▶ Abra periódicamente el portabrocas y dé ligeros golpes para eliminar el polvo del interior.

⚠ **¡Importante!** Para asegurar la **SEGURIDAD** y **CONFIABILIDAD** del producto, se deben realizar reparaciones, mantenimiento y ajuste (además de las mencionadas en este manual) por los centros de servicio autorizados u otras organizaciones calificadas, siempre utilizando partes de repuesto idénticas. La unidad no contiene en el interior partes a las que pueda dar el servicio el usuario

ACCESORIOS

El rendimiento de cualquier herramienta eléctrica depende del accesorio utilizado. Los accesorios STANLEY están diseñados para estándares de alta calidad y están diseñados para mejorar el rendimiento de la herramienta eléctrica. El utilizar accesorios STANLEY, le asegura que obtendrá lo mejor de su herramienta STANLEY.

8 • ESPAÑOL

STANLEY ofrece una amplia selección de accesorios disponibles en nuestro distribuidor local o centro de servicio autorizado a un costo extra.

Nota: Se deben clasificar los accesorios para utilizarlos a una velocidad igual a o mayor que los RPM en la placa del fabricante de la herramienta con la cual está siendo utilizada.

⚠ **¡Precaución!** El uso de cualesquier accesorios no recomendados puede ser peligroso.

PROTECCIÓN DEL MEDIO AMBIENTE



Separación de desechos. Este producto no debe desecharse con la basura doméstica normal. Si llega el momento de reemplazar su producto STANLEY o éste ha dejado de tener utilidad para usted, no lo deseché con la basura doméstica normal. Asegúrese de que este producto se deseché por separado.



La separación de desechos de productos usados y embalajes permite que los materiales puedan reciclarse y reutilizarse. La reutilización de materiales reciclados ayuda a evitar la contaminación medioambiental y reduce la demanda de materias primas. La normativa local puede ofrecer la separación de desechos de productos eléctricos de uso doméstico en centros municipales de recogida de desechos o a través del distribuidor cuando adquiere un nuevo producto.

Baterías



Vacíe por completo la batería, luego retírela de la herramienta.

Las baterías de NiCd, NiMH y Ión-Litio son reciclables. Lívelas a cualquier centro de servicio técnico autorizado o centro de reciclaje local

INFORMACIÓN DE SERVICIO

Todos los Centros de Servicio de STANLEY cuentan con personal altamente capacitado dispuesto a brindar a todos los clientes un servicio eficiente y confiable en la reparación de herramientas eléctricas. Para mayor información acerca de nuestros centros de servicio autorizados y si necesita consejo técnico, reparaciones o piezas de repuesto originales de fábrica, comuníquese a su oficina local.

ESPECIFICACIONES

Potencia	12V
Velocidad sin carga	0-315/min (rpm) 0-1200/min (rpm)
Torque	27 Nm (239 Lb-pul)
Tipo de batería	Ión de Litio
Mandril	10mm (3/8")

STDC012

NÃO DEVOLVA ESTE PRODUTO À LOJA, primeiro entre em contato com o escritório local da STANLEY ou o centro de serviços autorizado mais próximo.

GUARDE ESTAS INSTRUÇÕES

⚠ **Advertência! Leia e entenda todas as instruções.** Não seguir todas as instruções abaixo pode resultar em choque elétrico, incêndio e/ou ferimentos pessoais graves.

REGRAS GERAIS DE SEGURANÇA



INSTRUÇÕES DE SEGURANÇA

Advertências gerais de segurança para ferramentas elétricas.

Advertência! Leia todas as advertências de segurança e todas as instruções. Não seguir as advertências e instruções listadas abaixo pode resultar em choque elétrico, incêndio e/ou ferimentos graves.

Guarde todas as advertências e instruções para consulta futura. O termo "ferramenta elétrica" em todas as advertências listadas abaixo refere-se a ferramenta elétrica operada a partir da rede elétrica (com fio) ou ferramenta elétrica operada com bateria (sem fio).

1. Segurança na área de trabalho

- a. **Mantenha a área de trabalho limpa e bem iluminada.** Áreas em desordem e escuras provocam acidentes.
- b. **Não opere ferramentas elétricas em atmosferas explosivas, como na presença de líquidos, gases ou pós inflamáveis.** Ferramentas elétricas criam faíscas que podem incendiar pós ou vapores.
- c. **Mantenha crianças e outras pessoas afastadas enquanto operar uma ferramenta elétrica.** Distrações podem fazer com que você perca o controle.

2. Segurança elétrica

- a. **Plugues de ferramentas elétricas devem corresponder à tomada. Nunca modifique o plugue de forma alguma. Não use nenhum plugue adaptador com ferramentas elétricas aterradas.** Plugues não modificados e que correspondam às tomadas reduzem o risco de choque elétrico.
- b. **Evite contato do corpo com superfícies aterradas como tubos, aquecedores, fogões e refrigeradores.** Há um risco maior de choque elétrico se o seu corpo estiver aterrado.
- c. **Não exponha ferramentas elétricas a chuva ou condições úmidas.** Entrada de água em uma ferramenta elétrica aumenta o risco de choque elétrico.

- d. **Não faça mau uso do cabo. Nunca use o cabo para transportar, puxar ou desconectar a ferramenta elétrica. Mantenha o cabo afastado de calor, óleo, bordas afiadas ou peças em movimento.** Cabos danificados ou emaranhados aumentam o risco de choque elétrico.
- e. **Ao operar uma ferramenta elétrica em área externa, use um cabo de extensão adequado para uso ao ar livre.** O uso de um cabo adequado para uso ao ar livre reduz o risco de choque elétrico.
- f. **Se operar uma ferramenta elétrica em local úmido for inevitável, use uma fonte protegida por RCD (Dispositivo contra corrente residual).** O uso de um RCD reduz o risco de choque elétrico. **Nota:** o termo "Dispositivo contra corrente residual (RCD)" pode ser substituído por Interruptor Sensor de Circuitos Com Falhas de Distribuição à Terra (GFCI)" ou por "Disjuntor diferencial (ELCB)".

3. Segurança pessoal

- a. **Permança alerta, observe o que está fazendo e use bom senso ao operar uma ferramenta elétrica. Não use uma ferramenta elétrica enquanto estiver cansado ou sob a influência de drogas, álcool ou medicamentos.** Um momento de desatenção ao operar ferramentas elétricas pode resultar em ferimentos pessoais graves.
- b. **Use equipamento de proteção pessoal. Sempre use proteção ocular.** Equipamento de proteção como máscara contra poeira, sapatos de segurança antiderrapantes, capacete ou proteção auricular usados para condições apropriadas reduzem ferimentos pessoais.
- c. **Evite partida não intencional. Verifique se o interruptor está na posição desligada antes de conectar à fonte de alimentação e/ou bateria, pegar ou transportar a ferramenta.** Transportar ferramenta elétricas com o dedo no interruptor ou energizar ferramentas elétricas com o interruptor ligado provoca acidentes.
- d. **Remova qualquer chave de ajuste ou ferramenta antes de ligar a ferramenta elétrica.** Uma ferramenta ou chave deixada conectada a uma peça rotativa da ferramenta elétrica pode resultar em ferimentos pessoais.
- e. **Não se incline demais. Mantenha os pés apoiados e o equilíbrio o tempo todo.** Isso possibilita melhor controle da ferramenta elétrica em situações inesperadas.
- f. **Vista-se apropriadamente. Não use roupas folgadas nem joias. Mantenha o cabelo, roupas e luvas afastados de peças móveis.** Luvas frouxas, joias ou cabelo comprido podem se enroscar em peças móveis.

g. Se forem fornecidos dispositivos para a conexão de instalações de extração e coleta de poeira, certifique-se de que sejam conectados e usados apropriadamente. O uso desses dispositivos pode reduzir riscos relacionados a poeira.

4. Uso e cuidados com a ferramenta elétrica

a. Não force a ferramenta elétrica. Use a ferramenta elétrica correta para a sua aplicação. A ferramenta elétrica correta fará o serviço melhor e com mais segurança na categoria para a qual foi projetada.

b. Não use a ferramenta elétrica se o interruptor não ligá-la e desligá-la. Qualquer ferramenta elétrica que não possa ser controlada com o interruptor é perigosa e deve ser reparada.

c. Desconecte o plugue da fonte de alimentação e/ou a bateria da ferramenta elétrica antes de fazer quaisquer ajustes, trocas de acessórios, ou armazenar ferramentas elétricas. Tais medidas preventivas reduzem o risco de ligar a ferramenta elétrica acidentalmente.

d. Armazene ferramentas elétricas inativas fora do alcance de crianças e não permita que pessoas não familiarizadas com a ferramenta elétrica ou com estas instruções operem a ferramenta elétrica. Ferramentas elétricas são perigosas nas mãos de usuários não treinados.

e. Realize a manutenção de ferramentas elétricas. Verifique se há desalinhamento ou emperramento de peças móveis, quebra de peças e qualquer outra condição que possa afetar a operação das ferramentas elétricas. Se estiver danificada, providencie o reparo antes de usar. Muitos acidentes são causados por ferramentas elétricas com manutenção deficiente.

f. Mantenha as ferramentas de corte afiadas e limpas. Ferramentas de corte com manutenção adequada, com bordas cortantes afiadas têm menos probabilidade de emperrar e são mais fáceis de controlar.

g. Utilize a ferramenta elétrica, implementos e acessórios da ferramenta de acordo com estas instruções e leve em consideração as condições de trabalho e a tarefa a realizar. O uso de ferramentas elétricas para trabalhos diferentes daqueles para os quais foram concebidas pode ser perigoso.

5. Manutenção

a. Sua ferramenta elétrica deve ser mantida por uma pessoa de manutenção qualificada usando somente peças de reposição idênticas. Isso garante que a segurança da ferramenta elétrica seja mantida.

6. Segurança elétrica



Sua ferramenta tem isolamento duplo; portanto, não é necessário aterramento. Sempre verifique se a tensão principal corresponde à tensão indicada na placa de classificação.



Advertência! Se o cabo de alimentação estiver danificado, deve ser substituído pelo fabricante, Centro de serviço STANLEY ou pessoa igualmente qualificada, para evitar danos ou ferimentos. Se o cabo de alimentação for substituído por uma pessoa igualmente qualificada, mas não autorizada pela STANLEY, a garantia não será válida.

7. Adesivos na ferramenta O adesivo na sua ferramenta pode incluir os seguintes símbolos:

	Leia o Manual de instruções	W Watts min minutos	 Símbolo de alerta de segurança	
	Use proteção ocular	 Corrente alternada/min.. Revoluções ou reciprocidades por minuto	
	Use proteção auricular	 Corrente contínua	 O carregador destina-se somente a uso em interiores.
V Volts		n_0 Velocidade sem carga			
A Amperes		 Construção Classe II		
Hz Hertz		 Terminal terra		

RECURSOS (Fig. A)

Esta ferramenta inclui alguns ou todos os seguintes recursos.

1. Interruptor de velocidade variável
2. Controle deslizante de sentido horário/anti-horário de rotação
3. Mandril
4. Colar de ajuste de torque
5. Bateria
6. Luz de trabalho LED
7. Seletor de velocidade
8. Porta-pontas magnético

Fig. B

9. Carregador
10. Indicador de carga

ADVERTÊNCIAS ADICIONAIS DE SEGURANÇA PARA FERRAMENTAS ELÉTRICAS

△ Advertência! Advertências adicionais de segurança para furadeiras e furadeiras de impacto.

- **Use protetores auriculares com furadeiras de impacto.** Exposição a ruído pode causar perda de audição.

- ▶ **Use as empunhaduras auxiliares quando fornecidas com a ferramenta.** Perda de controle pode causar ferimentos pessoais.
- ▶ **Segure a ferramenta elétrica pelas superfícies de empunhadura ao executar uma operação em que o acessório de corte possa entrar em contato com fiação oculta.** Acessórios de corte em contato com fios energizados podem energizar peças de metal da ferramenta elétrica e provocar um choque elétrico no operador.
- ▶ **Segure a ferramenta elétrica pelas superfícies de empunhadura ao executar uma operação em que o fixador possa entrar em contato com fiação oculta.** Fixadores em contato com um fio energizado podem energizar peças de metal da ferramenta elétrica e provocar um choque elétrico no operador.
- ▶ **Use braçadeiras ou outro meio prático de fixar e apoiar a peça de trabalho a uma plataforma estável.** Segurar a peça com a mão ou contra o corpo deixa-a instável e pode causar perda de controle.
- ▶ Antes de perfurar paredes, pisos ou tetos, verifique a localização de fios e canos.
- ▶ Evite tocar na ponta de uma broca logo após perfurar, pois ela pode estar quente.
- ▶ O uso a que se destina é descrito neste manual de instruções. O uso de qualquer acessório ou implemento ou executar qualquer operação com esta ferramenta, exceto aquelas recomendadas neste manual de instruções, pode apresentar um risco de ferimentos pessoais e/ou danos à propriedade.

A segurança de outros

- ▶ Esta ferramenta não se destina a ser usada por pessoas (incluindo crianças) com capacidades físicas, sensoriais ou mentais reduzidas, ou falta de experiência e conhecimento, a não ser que tenham recebido supervisão ou instruções relativas ao uso da máquina, dadas por uma pessoa responsável pela sua segurança.
- ▶ Crianças devem ser supervisionadas para certificarem-se de que elas não brinquem com a máquina.

Riscos residuais

Riscos residuais adicionais podem surgir ao usar a ferramenta, os quais podem não estar incluídos nas advertências de segurança anexas. Esses riscos podem originar-se de mau uso, uso prolongado etc.

Mesmo com a aplicação dos regulamentos de segurança correspondentes e a implementação de dispositivos de segurança, determinados riscos residuais não podem ser evitados. Eles incluem:

- ▶ Ferimentos por tocar em qualquer peça rotativa/móvel.
- ▶ Ferimentos causados ao trocar quaisquer peças, lâminas ou acessórios.
- ▶ Ferimentos causados pelo uso prolongado de uma

ferramenta. Quando usar qualquer ferramenta por períodos prolongados, lembre-se de fazer pausas regulares.

- ▶ Diminuição da capacidade de audição.
- ▶ Riscos à saúde causados por respirar poeira desenvolvidos ao usar a ferramenta (exemplo: trabalhar com madeira, especialmente carvalho, faia e MDF.)

INSTRUÇÕES DE SEGURANÇA ADICIONAIS PARA BATERIAS E CARREGADORES

Baterias

- ▶ Nunca tente abrir por nenhum motivo.
 - ▶ Não exponha a bateria a água.
 - ▶ Não armazene em locais onde a temperatura possa exceder 40 °C.
 - ▶ Carregue somente em temperaturas ambientes entre 10 °C e 40 °C.
 - ▶ Carregue somente usando o carregador fornecido com a ferramenta.
 - ▶ Ao descartar baterias, siga as instruções dadas na seção "Proteção do meio ambiente".
- Não tente carregar baterias danificadas.

Carregadores

- ▶ Use o seu carregador STANLEY somente para carregar a bateria na ferramenta com a qual foi fornecido. Outras baterias poderiam explodir, causando ferimentos pessoais e danos.
- ▶ Nunca tente carregar baterias não recarregáveis.
- ▶ Substitua cabos com defeito imediatamente.
- ▶ Não exponha o carregador a água.
- ▶ Não abra o carregador.
- ▶ Não use sonda de multímetro no carregador.

MONTAGEM

△ **Advertência!** Antes de montar, remova a bateria da ferramenta.

Encaixe e remoção da bateria (Fig. D)

- ▶ Para encaixar a bateria (5), alinhe-a com o receptáculo na ferramenta. Deslize a bateria para dentro do receptáculo e empurre até a bateria encaixar com um estalo no lugar.
- ▶ Para remover a bateria, empurre os botões de liberação (11) enquanto puxa a bateria ao mesmo tempo para fora do receptáculo.

Encaixe e remoção de uma broca ou ponta de chave de fenda (Fig. E)

Esta ferramenta está equipada com um mandril sem chave para permitir troca fácil de pontas.

- ▶ Trave a ferramenta ajustando o controle deslizante de sentido horário/anti-horário (2) na posição central.
- ▶ Agarre o mandril (3) e gire-o no sentido anti-horário,

como visto da extremidade do mandril.

- ▶ Insira o eixo da broca (12) no mandril.
- ▶ Aperte com firmeza o mandril, girando-o no sentido horário como visto da extremidade do mandril.

△ **Advertência!** Não tente apertar as brocas (ou qualquer outro acessório) agarrando a parte dianteira do mandril e ligando a ferramenta. Pode ocorrer danos ao mandril e ferimentos pessoais ao trocar acessórios dessa maneira.

USO

△ **Advertência!** Deixe a ferramenta funcionar no seu próprio ritmo. Não sobrecarregue-a.

Carga da bateria (Fig. B)

É necessário carregar a bateria antes do primeiro uso e sempre que ela não produzir potência suficiente em serviços facilmente realizados anteriormente. A bateria pode aquecer durante a carga; isso é normal e não indica um problema.

△ **Advertência!** Não carregue a bateria em temperaturas ambientes abaixo de 10 °C ou acima de 40 °C.

Temperatura recomendada de carga: aproximadamente 24 °C.

Nota: o carregador não carrega uma bateria se a temperatura da célula estiver abaixo de aproximadamente 10 °C ou acima de 40 °C. A bateria deve ser deixada no carregador e o carregador começará a carregar automaticamente quando a temperatura da célula aumentar ou esfriar.

- ▶ Para carregar a bateria (5), insira-a no carregador (9). A bateria encaixa no carregador somente de uma maneira. Não force-a. Certifique-se de que a bateria esteja completamente assentada no carregador.
- ▶ Conecte o carregador e ligue a rede elétrica. O indicador de carga (10) piscará em verde continuamente (lentamente).

A carga está completa quando o indicador de carga (10) fica verde continuamente. O carregador e a bateria podem ser deixados conectados com o LED aceso indefinidamente.

O LED muda para verde piscando (carregando) ocasionalmente conforme a carga da bateria é completada.

O indicador de carga (10) permanecerá aceso enquanto a bateria estiver conectada ao carregador conectado.

- ▶ Carregue baterias descarregadas no prazo de 1 semana. A vida da bateria diminuirá muito se for guardada descarregada.

Deixar a bateria no carregador

O carregador e o conjunto da bateria podem ser deixados conectados com o LED aceso indefinidamente. O carregador manterá o conjunto de baterias pronto e totalmente carregado.

Diagnósticos do carregador

Se o carregador detectar uma bateria fraca ou danificada, o indicador de carga (10) piscará rapidamente em vermelho. Proceda da seguinte maneira:

- ▶ Reinsira a bateria (5).
- ▶ Se o indicador de carga continuar a piscar em vermelho rapidamente, use outra bateria para determinar se o processo de carga funciona corretamente.
- ▶ Se a bateria de substituição carregar corretamente, a bateria original está com defeito e deve ser devolvida a um centro de serviço para reciclagem.
- ▶ Se a nova bateria der a mesma indicação que a bateria original, leve o carregador para ser testado em um centro de serviço autorizado.

Nota: pode levar até 60 minutos para determinar se a bateria está com defeito. Se a bateria estiver muito quente ou muito fria, o LED piscará alternadamente rápido e lento, uma piscada a cada velocidade e repetirá.

Seleção do sentido de rotação (Fig. F)

Para perfurar e apertar parafusos, use a rotação de avanço (sentido horário). Para soltar parafusos ou remover uma broca emperrada, use a rotação de reversão (sentido anti-horário).

- ▶ Para selecionar rotação de avanço, coloque o botão de sentido de rotação (2) para a esquerda.
- ▶ Para selecionar rotação de reversão, coloque o botão de sentido de rotação para a direita.
- ▶ Para travar a ferramenta, ajuste o botão de sentido de rotação na posição central.

Seleção do torque

Esta ferramenta está equipada com um colar para ajustar o torque a diversas aplicações de parafusamento e perfuração. Parafusos grandes e peças de trabalho de materiais duros requerem um ajuste de torque mais alto do que parafusos pequenos e peças de trabalho de materiais moles. Para a definição do símbolo, consulte a listagem abaixo.

- ▶ Para perfurar madeira, metal e plásticos, ajuste o colar de ajuste de torque (4) para o símbolo 1.
- ▶ Para parafusar, coloque o colar no ajuste desejado. Se ainda não souber o ajuste apropriado, proceda da seguinte maneira:
 - Coloque o colar de ajuste de torque (4) na configuração de torque mais baixa.
 - Aperte o primeiro parafuso.
 - Se a embreagem emitir ruído de catraca antes que o resultado desejado seja alcançado, aumente o ajuste de torque do colar e continue apertando o parafuso. Repita até alcançar o ajuste correto. Use esse ajuste para os parafusos restantes.

Seletor de velocidade

- ▶ Para perfurar aço e para aplicações de parafusamento, deslize o seletor de velocidade (7) em direção à traseira da ferramenta (1ª velocidade).
- ▶ Para perfurar outros materiais, exceto aço, deslize o seletor de velocidade (7) em direção à dianteira da ferramenta (2ª velocidade).

Perfuração/parafusamento

- ▶ Selecione a rotação de avanço ou reversão usando o controle de sentido de rotação (2).
- ▶ Para ligar a ferramenta, pressione o interruptor (1). A velocidade da ferramenta depende de quanto o interruptor é pressionado.
- ▶ Para desligar a ferramenta, solte o interruptor.

Luz de trabalho LED

A luz de trabalho LED (7) é ativada automaticamente quando o gatilho é pressionado. A luz de trabalho LED acende quando o gatilho é parcialmente pressionado, antes que a unidade comece a funcionar.

CONSELHOS PARA USO IDEAL

Perfurar

- ▶ Sempre aplique uma leve pressão em linha reta com a broca.
- ▶ Pouco antes da broca atravessar o outro lado da peça de trabalho, diminua a pressão sobre a ferramenta.
- ▶ Use um bloco de madeira para apoiar peças de trabalho que possam lascar.
- ▶ Use brocas-espada ao fazer furos de grande diâmetro em madeira.
- ▶ Use brocas HSS (aço de alta velocidade) ao perfurar metal.
- ▶ Use brocas para alvenaria ao perfurar alvenaria suave.
- ▶ Use um lubrificante ao perfurar metais que não sejam ferro fundido e latão.
- ▶ Faça um entalhe usando um punção no centro do furo a ser perfurado para aumentar a precisão.

Parafusamento

- ▶ Sempre use o tipo e tamanho correto de ponta da parafusadeira.
- ▶ Se for difícil apertar o parafuso, tente aplicar um pouco de detergente ou sabão como lubrificante.
- ▶ Sempre segure a ferramenta e a ponta da parafusadeira em linha reta em relação ao parafuso.

MANUTENÇÃO

Sua ferramenta STANLEY foi desenhada para operar por um longo período com um mínimo de manutenção. A operação satisfatória e contínua depende de cuidados adequados e limpeza regular.

O seu carregador não requer nenhuma manutenção além da limpeza regular.

△ **Advertência!** Antes de executar qualquer manutenção na ferramenta, remova a bateria da ferramenta.

Desconecte o carregador antes de limpá-lo.

- ▶ Limpe regularmente as fendas de ventilação da ferramenta e do carregador usando uma escova macia ou pano seco.
- ▶ Limpe regularmente a carcaça do motor usando um pano úmido. Não use nenhum limpador abrasivo ou a base de solvente.
- ▶ Abra regularmente o mandril e bata levemente para remover toda a poeira do interior.

△ **Importante!** Para assegurar a **SEGURANÇA e CONFIABILIDADE** do produto, os reparos, manutenção e ajustes (exceto aqueles listados neste manual) devem ser realizados por centros de serviço autorizados ou outras empresas qualificadas, sempre usando peças de reposição idênticas. A unidade não contém nenhuma peça interna de manutenção pelo usuário.

ACESSÓRIOS

O desempenho de qualquer ferramenta elétrica depende do acessório usado. Os acessórios da STANLEY são projetados de acordo com normas de alta qualidade e desenhados para melhorar o desempenho da ferramenta elétrica. O uso de acessórios STANLEY assegura que você obterá o melhor da sua ferramenta STANLEY. A STANLEY oferece uma grande seleção de acessórios disponíveis em nosso distribuidor local ou centro de serviços autorizado a um custo extra.

Nota: os acessórios devem ser classificados para uso em velocidade igual ou maior que a rotação (RPM) indicada na placa do fabricante da ferramenta na qual estão sendo usados.

△ **Cuidado!** O uso de qualquer acessório não recomendado pode ser perigoso.

PROTEÇÃO DO MEIO AMBIENTE



Coleta separada. Este produto não deve ser descartado com o lixo doméstico normal. Caso algum dia seja necessário substituir o seu produto STANLEY ou se ele não tiver mais utilidade para você, não descarte-o com o lixo doméstico. Disponibilize este produto para coleta seletiva.



A coleta seletiva de produtos e embalagens usados permite que os materiais sejam reciclados e usados novamente. A reutilização de materiais reciclados ajuda a evitar poluição ambiental e reduz a demanda de matérias primas. Os regulamentos locais podem determinar coleta seletiva de produtos elétricos nos locais de descarte municipais ou pelo revendedor quando você adquirir um produto novo.

Baterias



Descarregue a bateria completamente e depois remova-a da ferramenta.

Baterias de NiCd, NiMH e Íon-Lítio são recicláveis. Leve-as a qualquer agente de reparos autorizado ou a uma estação de reciclagem local.

INFORMAÇÕES DE SERVIÇO

A STANLEY possui uma das maiores Redes de Serviços do País, com técnicos treinados para manter e reparar toda a linha de produtos STANLEY. **Ligue: 0800-703 4644**, para saber qual é a mais próxima de sua localidade.

ESPECIFICAÇÕES

Potência	12V
Velocidade sem carga	0-315/min (rpm) 0-1200/min (rpm)
Torque	27 Nm (239 Lb-pul)
Tipo de bateria	Íon de Lítio
Mandril	10mm (3/8")

DO NOT RETURN THIS PRODUCT TO THE STORE,
first contact your local STANLEY Office
or nearest authorized service center.

GENERAL SAFETY RULES

△ **Warning!** Read and understand all instructions. Failure to follow all instructions listed below, may result in electric shock, fire and/or serious personal injury.

SAVE THESE INSTRUCTIONS



SAFETY INSTRUCTIONS

General power tool safety warnings.

Warning! Read all safety warnings and all instructions. Failure to follow the warnings and instructions listed below may result in electric shock, fire and/or serious injury.

Save all warnings and instructions for future reference.

The term "power tool" in all of the warnings listed below refers to your mains operated (corded) power tool or battery operated (cordless) power tool.

1. Work Area Safety

- a. **Keep work area clean and well lit.** Cluttered and dark areas invite accidents.
- b. **Do not operate power tools in explosive atmospheres, such as in the presence of flammable liquids, gases or dust.** Power tools create sparks which may ignite the dust or fumes.
- c. **Keep children and bystanders away while operating a power tool.** Distractions can cause you to lose control.

2. Electrical Safety

- a. **Power tool plugs must match the outlet. Never modify the plug in any way. Do not use any adapter plugs with earthed (grounded) power tools.** Unmodified plugs and matching outlets will reduce risk of electric shock.
- b. **Avoid body contact with earthed or grounded surfaces such as pipes, radiators, ranges and refrigerators.** There is an increased risk of electric shock if your body is earthed or grounded.
- c. **Do not expose power tools to rain or wet conditions.** Water entering a power tool will increase the risk of electric shock.
- d. **Do not abuse the cord. Never use the cord for carrying, pulling or unplugging the power tool. Keep cord away from heat, oil, sharp edges or moving parts.** Damaged or entangled cords increase the risk of electric shock.

- e. **When operating a power tool outdoors, use an extension cord suitable for outdoor use.** Use of a cord suitable for outdoor use reduces the risk of electric shock.
- f. **If operating a power tool in a damp location is unavoidable, use a residual current device (RCD) protected supply.** Use of an RCD reduces the risk of electric shock. **Note:** The term "Residual Current Device (RCD)" can be replaced by "Ground Fault Circuit Interrupter (GFCI)" or by "Earth Leakage Circuit Breaker (ELCB)".

3. Personal Safety

- a. **Stay alert, watch what you are doing and use common sense when operating a power tool. Do not use a power tool while you are tired or under the influence of drugs, alcohol or medication.** A moment of inattention while operating power tools may result in serious personal injury.
- b. **Use personal protective equipment. Always wear eye protection.** Protective equipment such as dust mask, non-skid safety shoes, hard hat, or hearing protection used for appropriate conditions will reduce personal injuries.
- c. **Prevent unintentional starting. Ensure the switch is in the off-position before connecting to power source and/or battery pack, picking up or carrying the tool.** Carrying power tools with your finger on the switch or energising power tools that have the switch on invites accidents.
- d. **Remove any adjusting key or wrench before turning the power tool on.** A wrench or a key left attached to a rotating part of the power tool may result in personal injury.
- e. **Do not overreach. Keep proper footing and balance at all times.** This enables better control of the power tool in unexpected situations.
- f. **Dress properly. Do not wear loose clothing or jewellery. Keep your hair, clothing and gloves away from moving parts.** Loose clothes, jewellery or long hair can be caught in moving parts.
- g. **If devices are provided for the connection of dust extraction and collection facilities, ensure these are connected and properly used.** Use of these devices can reduce dust related hazards.

4. Power Tool Use and Care

- a. **Do not force the power tool. Use the correct power tool for your application.** The correct power tool will do the job better and safer at the rate for which it was designed.
- b. **Do not use the power tool if the switch does not turn it on and off.** Any power tool that cannot be controlled with the switch is dangerous and must be repaired.

- c. **Disconnect the plug from the power source and/or the battery pack from the power tool before making any adjustments, changing accessories, or storing power tools.** Such preventive safety measures reduce the risk of starting the power tool accidentally.
 - d. **Store idle power tools out of the reach of children and do not allow persons unfamiliar with the power tool or these instructions to operate the power tool.** Power tools are dangerous in the hands of untrained users.
 - e. **Maintain power tools. Check for misalignment or binding of moving parts, breakage of parts and any other condition that may affect the power tools operation. If damaged, have the power tool repaired before use.** Many accidents are caused by poorly maintained power tools.
 - f. **Keep cutting tools sharp and clean.** Properly maintained cutting tools with sharp cutting edges are less likely to bind and are easier to control.
5. **Service**
- a. **Have your power tool serviced by a qualified repair person using only identical replacement parts.** This will ensure that the safety of the power tool is maintained.

6. Electrical safety



Your tool is double insulated; therefore no earth wire is required. Always check that the main voltage corresponds to the voltage on the rating plate.



Warning! If the power cord is damaged, it must be replaced by the manufacturer, authorized STANLEY Service Center or an equally qualified person in order to avoid damage or injury. If the power cord is replaced by an equally qualified person, but not authorized by STANLEY, the warranty will not be valid.

7. Labels on tool

The label on your tool may include the following symbols:

	Read Instructions Manual	W	Watts		Earthing Terminal
	Use Eye Protection	min	minutes		Safety Alert Symbol
	Use Ear Protection	~	Alternating Current	.../min..	Revolutions or Reciprocation per minute
		—	Direct Current		The charger is intended for indoor use only.
V	Volts	n ₀	No-Load Speed		
A	Amperes		Class II Construction		
Hz	Hertz				

FEATURES (Fig. A)

This tool includes some or all of the following features.

1. Variable speed switch
2. Forward/reverse slider
3. Chuck
4. Torque adjustment collar
5. Battery
6. LED work light
7. Speed selector
8. Magnetic bit holder

Fig. B

9. Charger
10. Charging indicator

ADDITIONAL POWER TOOL SAFETY WARNINGS

⚠ Warning! Additional safety warnings for drills and impact drills.

- ▶ **Wear ear protectors with impact drills.** Exposure to noise can cause hearing loss.
- ▶ **Use auxiliary handles supplied with the tool.** Loss of control can cause personal injury.
- ▶ **Hold power tool by insulated gripping surfaces when performing an operation where the cutting accessory may contact hidden wiring.** Cutting accessory contacting a "live" wire may make exposed metal parts of the power tool "live" and could give the operator an electric shock.
- ▶ **Hold power tool by insulated gripping surfaces when performing an operation where the fastener may contact hidden wiring.** Fasteners contacting a "live" wire may make exposed metal parts of the power tool "live" and could give the operator an electric shock.
- ▶ **Use clamps or another practical way to secure and support the workpiece to a stable platform.** Holding the work by hand or against your body leaves it unstable and may lead to loss of control.
- ▶ Before drilling into walls, floors or ceilings, check for the location of wiring and pipes.
- ▶ Avoid touching the tip of a drill bit just after drilling, as it may be hot.
- ▶ This tool is not intended for use by persons (including children) with reduced physical, sensory or mental capabilities, or lack of experience and knowledge, unless they have been given supervision or instruction concerning use of the appliance by a person responsible for their safety. Children should be supervised to ensure that they do not play with the appliance.
- ▶ The intended use is described in this instruction manual. The use of any accessory or attachment or performance of any operation with this tool other than those recommended in this instruction manual may present a risk of personal injury and/or damage to property.

Safety of others

- ▶ This appliance is not intended for use by persons (including children) with reduced physical, sensory or mental capabilities, or lack of experience and knowledge, unless they have been given supervision or instruction concerning use of the appliance by a person responsible for their safety.
- ▶ Children should be supervised to ensure that they do not play with the appliance.

Residual risks

Additional residual risks may arise when using the tool which may not be included in the enclosed safety warnings. These risks can arise from misuse, prolonged use etc.

Even with the application of the relevant safety regulations and the implementation of safety devices, certain residual risks can not be avoided. These include:

- ▶ Injuries caused by touching any rotating/moving parts.
- ▶ Injuries caused when changing any parts, blades or accessories.
- ▶ Injuries caused by prolonged use of a tool. When using any tool for prolonged periods ensure you take regular breaks.
- ▶ Impairment of hearing.
- ▶ Health hazards caused by breathing dust developed when using your tool (example:- working with wood, especially oak, beech and MDF.)

ADDITIONAL SAFETY INSTRUCTIONS FOR BATTERIES AND CHARGERS

Batteries

- ▶ Never attempt to open for any reason.
- ▶ Do not expose the battery to water.
- ▶ Do not store in locations where the temperature may exceed 40 °C.
- ▶ Charge only at ambient temperatures between 10 °C and 40 °C.
- ▶ Charge only using the charger provided with the tool.
- ▶ When disposing of batteries, follow the instructions given in the section "Protecting the environment".

Do not attempt to charge damaged batteries.

Chargers

- ▶ Use your STANLEY charger only to charge the battery in the tool with which it was supplied. Other batteries could burst, causing personal injury and damage.
- ▶ Never attempt to charge non-rechargeable batteries.
- ▶ Have defective cords replaced immediately.
- ▶ Do not expose the charger to water.
- ▶ Do not open the charger.
- ▶ Do not probe the charger.

ASSEMBLY

△ **Warning!** Before assembly, remove the battery from the tool.

Fitting and removing the battery (Fig D)

- ▶ To fit battery (5), line it up with the receptacle on the tool. Slide the battery into the receptacle and push until the battery snaps into place.
- ▶ To remove the battery, push the release buttons (11) while at the same time pulling the battery out of the receptacle.

Fitting and removing a drill bit or screwdriver bit (Fig. E)

This tool is fitted with a keyless chuck to allow for an easy exchange of bits.

- ▶ Lock the tool by setting the forward/reverse slider (2) to the centre position.
- ▶ Grasp the chuck (3) and rotate it in the counter clockwise direction, as viewed from the chuck end.
- ▶ Insert the bit shaft (12) into the chuck.
- ▶ Firmly tighten the chuck by rotating it in the clockwise direction as viewed from the chuck end.

△ **Warning!** Do not attempt to tighten drill bits (or any other accessory) by gripping the front part of the chuck and turning the tool on. Damage to the chuck and personal injury may occur when changing accessories in this manner.

USE

△ **Warning!** Let the tool work at its own pace. Do not overload.

Charging the battery (Fig. B)

The battery needs to be charged before first use and whenever it fails to produce sufficient power on jobs that were easily done before. The battery may become warm while charging; this is normal and does not indicate a problem.

△ **Warning!** Do not charge the battery at ambient temperatures below 10°C or above 40°C. Recommended charging temperature: approx. 24°C.

Note: The charger will not charge a battery if the cell temperature is below approximately 10°C or above 40°C. The battery should be left in the charger and the charger will begin to charge automatically when the cell temperature warms up or cools down.

- ▶ To charge the battery (5), insert it into the charger (9). The battery will only fit into the charger in one way. Do not force. Be sure that the battery is fully seated in the charger.
- ▶ Plug in the charger and switch on at the mains. The charging indicator (10) will flash green continuously (slowly)

The charge is complete when the charging indicator (10) lights green continuously. The charger and the battery can be left connected indefinitely with the LED illuminated.

The LED will change to flashing green (charging) state as the charge occasionally tops up the battery charge. The charging indicator (10) will be lit as long as the battery is connected to the plugged-in charger.

- ▶ Charge discharged batteries within 1 week. Battery life will be greatly diminished if stored in a discharged state.

Leaving the battery in the charger

The charger and battery pack can be left connected with the LED glowing indefinitely. The charger will keep the battery pack fresh and fully charged.

Charger diagnostics

If the charger detects a weak or damaged battery, the charging indicator (10) will flash red at a fast rate. Proceed as follows:

- ▶ Re-insert the battery (5).
- ▶ If the charging indicators continues flashing red at a fast rate, use a different battery to determine if the charging process works properly.
- ▶ If the replaced battery charges correctly, the original battery is defective and should be returned to a service centre for recycling.
- ▶ If the new battery gives the same indication as the original battery, take the charger to be tested at an authorised service centre.

Note: It may take as long as 60 minutes to determine that the battery is defective. If the battery is too hot or too cold, the LED will alternately blink red, fast and slow, one flash at each speed and repeat.


Selecting the direction of rotation (Fig. F)

For drilling and for tightening screws, use forward (clockwise) rotation. For loosening screws or removing a jammed drill bit, use reverse (counterclockwise) rotation.

- ▶ To select forward rotation, push the forward/reverse slider (2) to the left.
- ▶ To select reverse rotation, push the forward/reverse slider to the right.
- ▶ To lock the tool, set the forward/reverse slider into the centre position.

Selecting the torque

This tool is fitted with a collar to set the torque for various screwdriving and drilling applications. Large screws and hard workpiece materials require a higher torque setting than small screw and soft workpiece materials. For the definition of the symbol refer to the listing below.

- ▶ For drilling in wood, metal and plastics, set the torque adjustment collar (4) to the  symbol.

- ▶ For screwdriving, set the collar to the desired setting. If you do not yet know the appropriate setting, proceed as follows:

- Set the torque adjustment collar (4) to the lowest torque setting.
- Tighten the first screw.
- If the clutch ratchets before the desired result is achieved, increase the collar setting and continue tightening the screw. Repeat until you reach the correct setting. Use this setting for the remaining screws.

Speed selector

- ▶ For drilling in steel and for screwdriving applications, slide the speed selector (7) towards the rear of the tool (1st gear).
- ▶ For drilling in materials other than steel, slide the speed selector (7) towards the front of the tool (2nd gear).

Drilling/screwdriving

- ▶ Select forward or reverse rotation using the forward/reverse slider (2).
- ▶ To switch the tool on, press the switch (1). The tool speed depends on how far you press the switch.
- ▶ To switch the tool off, release the switch.

LED work light

The LED work light (6) is activated automatically when the trigger is depressed. The LED work light will illuminate when the trigger is partially depressed, before the unit begins running.

HINTS FOR OPTIMUM USE

Drilling

- ▶ Always apply a light pressure in a straight line with the drill bit.
- ▶ Just before the drill tip breaks through the other side of the workpiece, decrease pressure on the tool.
- ▶ Use a block of wood to back up workpieces that may splinter.
- ▶ Use spade bits when drilling large diameter holes in wood.
- ▶ Use HSS drill bits when drilling in metal.
- ▶ Use masonry bits when drilling in soft masonry.
- ▶ Use a lubricant when drilling metals other than cast iron and brass.
- ▶ Make an indentation using a centre punch at the centre of the hole to be drilled in order to improve accuracy.

Screwdriving

- ▶ Always use the correct type and size of screwdriver bit.
- ▶ If screws are difficult to tighten, try applying a small amount of washing liquid or soap as a lubricant.

- ▶ Always hold the tool and screwdriver bit in a straight line with the screw.

MAINTENANCE

Your STANLEY tool has been designed to operate over a long period of time with a minimum of maintenance. Continuous satisfactory operation depends upon proper tool care and regular cleaning.

Your charger does not require any maintenance apart from regular cleaning.

⚠ **Warning!** Before performing any maintenance on the tool, remove the battery from the tool. Unplug the charger before cleaning it.

- ▶ Regularly clean the ventilation slots in your tool and charger using a soft brush or dry cloth.
- ▶ Regularly clean the motor housing using a damp cloth. Do not use any abrasive or solvent-based cleaner.
- ▶ Regularly open the chuck and tap it to remove any dust from the interior.

⚠ **Important!** To ensure product **SAFETY** and **RELIABILITY**, repairs, maintenance and adjustment (other than those listed in this manual) should be performed by authorized service centers or other qualified organizations, always using identical replacement parts. Unit contains no user serviceable parts inside.

ACCESSORIES

The performance of any power tool is dependent upon the accessory used. STANLEY accessories are engineered to high quality standards and are designed to enhance the performance of power tool. By using STANLEY accessories will ensure that you get the very best from your STANLEY tool. STANLEY offers a large selection of accessories available at our local dealer or authorized service center at extracost.

Note: Accessory must be rated for use at speed equal to or higher than nameplate RPM of tool with which it is being used.

⚠ **Caution!** The use of any non-recommended accessories may be hazardous.

PROTECTING THE ENVIRONMENT



Separate collection. This product must not be disposed of with normal household waste. Should you find one day that your Stanley product needs replacement, or if it is of no further use to you, do not dispose of it with household waste. Make this product available for separate collection.



Separate collection of used products and packaging allows materials to be recycled and used again. Re-use of recycled materials helps prevent environmental pollution and reduces the demand for raw materials. Local regulations may provide for separate collection of electrical products from the household, at municipal waste sites or by the retailer when you purchase a new product.

Batteries



Run the battery down completely, then remove it from the tool.

NiCd, NiMH and Li-Ion batteries are recyclable. Take them to any authorised repair agent or a local recycling station.

SERVICE INFORMATION

STANLEY offers a full network of company-owned and authorized service locations. All STANLEY Service Centers are staffed with trained personnel to provide customers with efficient and reliable power tool service. For more information about our authorized service centers and if you need technical advice, repair, or genuine factory replacement parts, contact the STANLEY location nearest you.

SPECIFICATIONS

Power	12V
No-load speed	0-315/min (rpm) 0-1200/min (rpm)
Torque	27 Nm (239 Lb-pul)
Battery type	Lithium Ion
Chuck	10mm (3/8")

STDC012

Solamente para propósito de Argentina:

Importado por: Black & Decker Argentina S.A.

Pacheco Trade Center
Colectora Este de Ruta Panamericana
Km. 32.0 El Talar de Pacheco
Partido de Tigre
Buenos Aires (B1618FBQ)
República de Argentina
No. de Importador: 1146/66
Tel.: (011) 4726-4400

Imported by/Importado por:

Black & Decker do Brasil Ltda.

Rod. BR 050, s/nº - Km 167
Dist. Industrial II
Uberaba - MG - Cep: 38064-750
CNPJ: 53.296.273/0001-91
Insc. Est.: 701.948.711.00-98
S.A.C.: 0800-703-4644

Solamente para propósitos de Colombia

Importado por: Black & Decker de Colombia, S.A.

Carrera 85D # 51-65, Bodega 23
Complejo Logístico San Cayetano
Bogotá - Colombia
Tel.: 744-7100

Solamente para propósito de Chile:

Importado por: Black & Decker de Chile, S.A.

Av. Pdte. Eduardo Frei M. 6001-67 Conchalí
Santiago de Chile
Tel.: (56-2) 2687 1700

Hecho en China

Fabricado na China

Made in China

Solamente para propósito de México:

Importado por: Black and Decker S.A. de C.V.

Avenida Antonio Dovalí Jaime
70 Torre B Piso 9
Colonia Santa Fé
Delegación Alvaro Obregón,
México D.F. 01210
Tel. (52) 555-326-7100
R.F.C.: BDE810626-1W7

Black & Decker del Perú S.A.

Av. Enrique Meiggs N° 227 Z.I
Pque. Intern. de Industria y Comercio - Callao
Telf. Directo (511) 614-4242
RUC: 20266596805

02/07/2015