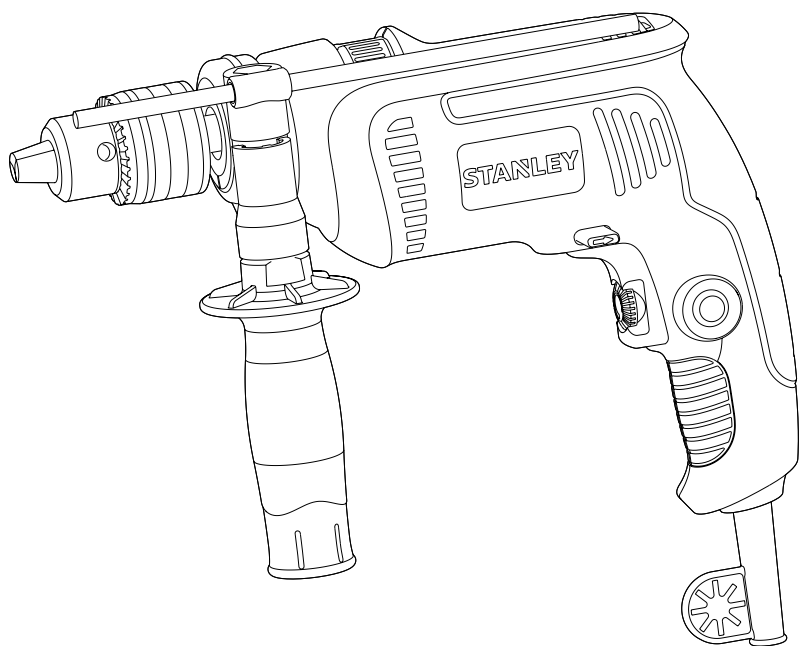


# STANLEY®

Taladro de Percusión  
Furadeira de Impacto  
Hammer Drill

SDH700  
SDH700K



Español	3
Português	8
English	13

## MANUAL DE INSTRUCCIONES MANUAL DE INSTRUÇÕES INSTRUCTIONS MANUAL

**ADVERTENCIA: LEASE ESTE INSTRUCTIVO ANTES DE USAR EL PRODUCTO.  
ADVERTÊNCIA: LEIA ESTAS INSTRUÇÕES ANTES DE USAR O PRODUTO.  
WARNING: READ INSTRUCTIONS MANUAL BEFORE USING PRODUCT.**

FIG. A

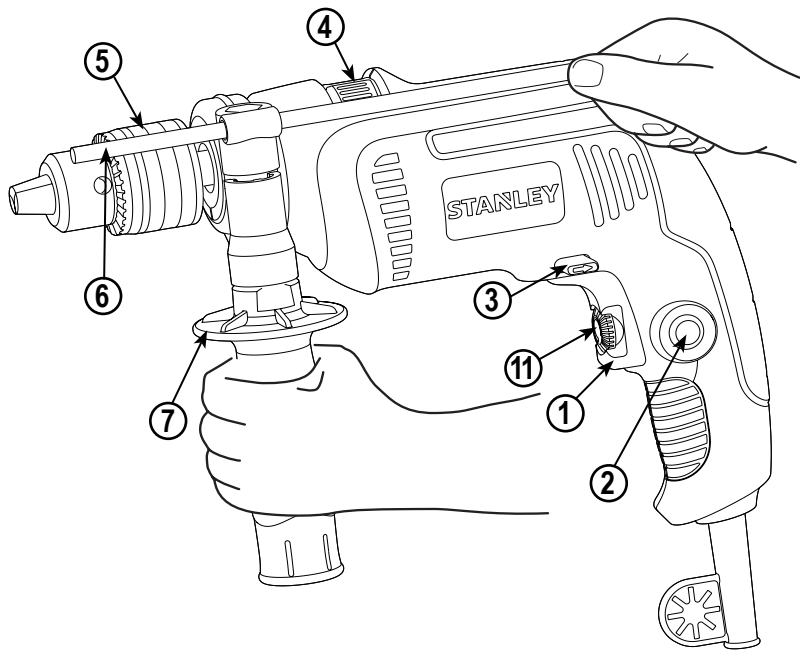


FIG. B

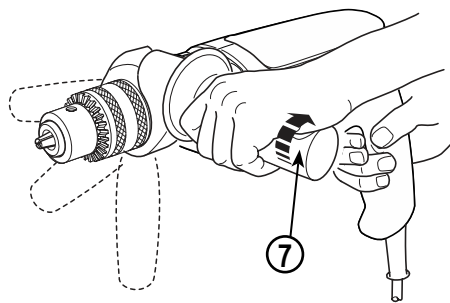


FIG. C

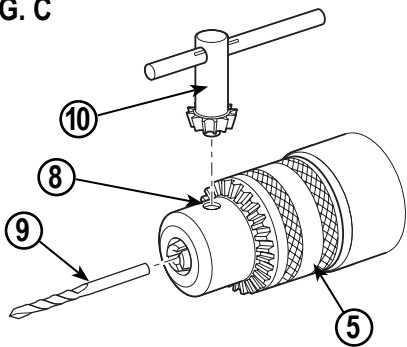


FIG. D

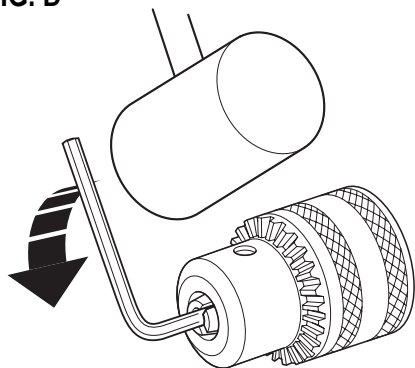
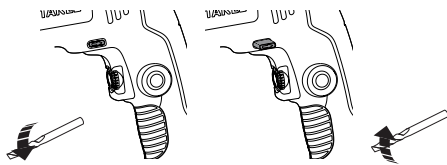


FIG. E



**NO DEVUELVA ESTE PRODUCTO A LA TIENDA,** comuníquese antes a las oficinas locales o con el Centro de Servicio STANLEY más cercano a usted.

## CONSERVE ESTAS INSTRUCCIONES

⚠ **¡Advertencia!** Lea todas las instrucciones antes de operar el producto. El incumplimiento de todas y cada una de las instrucciones enumeradas a continuación puede provocar una descarga eléctrica, un incendio o lesiones graves.

## NORMAS GENERALES DE SEGURIDAD



### INSTRUCCIONES DE SEGURIDAD

**Advertencias de seguridad generales para herramientas eléctricas.**

**¡Atención!** Lea todas las advertencias e instrucciones de seguridad. En caso de no respetarse las advertencias e instrucciones indicadas a continuación, podría producirse una descarga eléctrica, incendio y/o lesión grave.

**Conserve todas las advertencias e instrucciones para su posterior consulta.** El término empleado en las advertencias indicadas a continuación se refiere a la herramienta eléctrica con alimentación de red (con cable) o alimentada por pila (sin cable).

### 1. Seguridad del área de trabajo

**a. Mantenga limpia y bien iluminada el área de trabajo.** El desorden o una iluminación deficiente en las áreas de trabajo pueden provocar accidentes.

**b. No utilice la herramienta eléctrica en un entorno con peligro de explosión, en el que se encuentren combustibles líquidos, gases o material en polvo.** Las herramientas eléctricas producen chispas que pueden llegar a inflamar los materiales en polvo o vapores.

**c. Mantenga alejados a los niños y otras personas del área de trabajo al emplear la herramienta eléctrica.** Una distracción le puede hacer perder el control sobre la herramienta.

### 2. Seguridad eléctrica

**a. El enchufe de la herramienta eléctrica debe corresponder a la toma de corriente utilizada. No es admisible modificar el enchufe en forma alguna. No emplee adaptadores en herramientas eléctricas dotadas con una toma de tierra.** Los enchufes sin modificar adecuados a las respectivas tomas de corriente reducen el riesgo de una descarga eléctrica.

**b. Evite que su cuerpo toque partes conectadas a tierra como tuberías, radiadores, cocinas y refrigeradores.** El riesgo a quedar expuesto a

una descarga eléctrica es mayor si su cuerpo tiene contacto con tierra.

**c. No exponga las herramientas eléctricas a la lluvia y evite que penetren líquidos en su interior.** Existe el peligro de recibir una descarga eléctrica si penetran ciertos líquidos en la herramienta eléctrica.

**d. Cuide el cable eléctrico. No utilice el cable eléctrico para transportar o colgar la herramienta eléctrica, ni tire de él para sacar el enchufe de la toma de corriente. Mantenga el cable eléctrico alejado del calor, aceite, bordes afilados o piezas móviles.** Los cables eléctricos dañados o enredados pueden provocar una descarga eléctrica.

**e. Al trabajar con la herramienta eléctrica en la intemperie utilice solamente cables alargadores homologados para su uso en exteriores.** La utilización de un cable alargador adecuado para su uso en exteriores reduce el riesgo de una descarga eléctrica.

**f. Si fuera inevitable la utilización de una herramienta eléctrica en un lugar húmedo, utilice un suministro protegido con un dispositivo de corriente residual (RCD).** La utilización de un dispositivo de corriente residual reduce el riesgo de descarga eléctrica.

**Nota:** El término de "Dispositivo de Corriente Residual (RCD)" puede ser sustituido por el término "Interruptor de Falla a Tierra del Circuito (GFCI)" o "Disyuntor de Fugas a Tierra (ELCB)".

### 3. Seguridad personal

**a. Esté atento a lo que hace y emplee la herramienta eléctrica con prudencia.** No utilice la herramienta eléctrica si estuviese cansado, ni tampoco después de haber consumido alcohol, drogas o medicamentos. El no estar atento durante el uso de una herramienta eléctrica puede provocarle serias lesiones.

**b. Utilice equipos de protección personal. Lleve siempre protección ocular, respiratoria y auditiva.** Los equipos de protección tales como una mascarilla antipolvo, zapatos de seguridad con suela antideslizante, casco o protectores auditivos, utilizados en condiciones adecuadas, contribuyen a reducir las lesiones personales.

**c. Evite una puesta en marcha involuntaria. Asegúrese de que el interruptor esté en la posición de apagado antes de conectar a la fuente de alimentación o la batería, coger o transportar la herramienta.** Si se transportan herramientas eléctricas con el dedo sobre el interruptor o si se enchufan con el interruptor encendido puede dar lugar a accidentes.

**d. Retire las herramientas de ajuste o llaves fijas antes de conectar la herramienta eléctrica.** Una herramienta o llave colocada en una pieza giratoria

de la herramienta eléctrica puede producir lesiones al ponerse a funcionar.

- e. **Sea precavido. Evite adoptar una posición que fatigue su cuerpo; mantenga un apoyo firme sobre el suelo y conserve el equilibrio en todo momento.** Ello le permitirá controlar mejor la herramienta eléctrica en caso de presentarse una situación inesperada.
  - f. **Utilice ropa apropiada. No vista ropa suelta o joyas. Mantenga su cabello, vestimenta y guantes lejos de las partes móviles.** Ropa suelta, joyas o cabello largo partes móviles.
  - g. **Siempre que sea posible utilizar unos equipos de aspiración o captación de polvo, asegúrese que éstos estén montados y que sean utilizados correctamente.** El empleo de equipos de recogida de polvo reduce los riesgos derivados del polvo.
4. **Uso y cuidado de herramientas eléctricas**
    - a. **No sobrecargue la herramienta eléctrica. Use la herramienta eléctrica adecuada para cada aplicación.** Con la herramienta eléctrica adecuada podrá trabajar mejor y más seguro dentro del margen de potencia indicado.
    - b. **No utilice herramientas eléctricas con un interruptor defectuoso.** Las herramientas eléctricas que no se puedan conectar o desconectar son peligrosas y deben hacerse reparar.
    - c. **Desconecte el enchufe de la fuente eléctrica y/o la batería de la herramienta eléctrica antes de realizar ajustes, cambiar accesorios o almacenar la herramienta eléctrica.** Esta medida preventiva reduce el riesgo de conectar accidentalmente la herramienta eléctrica.
    - d. **Guarde las herramientas eléctricas fuera del alcance de los niños y de las personas que no estén familiarizadas con su uso.** Las herramientas eléctricas utilizadas por personas inexpertas son peligrosas.
    - e. **Cuide sus herramientas eléctricas con esmero. Controle si funcionan correctamente, sin atascarse, las partes móviles de la herramienta eléctrica, y si existen partes rotas o deterioradas que pudieran afectar al funcionamiento de la herramienta. Si la herramienta eléctrica estuviese defectuosa haga que la reparen antes de volver a utilizarla.** Muchos accidentes se deben a herramientas eléctricas con un mantenimiento deficiente.
    - f. **Mantenga las herramientas de corte limpias y afiladas.** Las herramientas de corte mantenidas correctamente se dejan guiar y controlar mejor.
    - g. **Utilice la herramienta eléctrica, los accesorios, los útiles de la herramienta, etc. de acuerdo con estas instrucciones, y tenga en cuenta las condiciones de trabajo y la tarea a realizar.** El uso

de herramientas eléctricas para trabajos diferentes de aquellos para los que han sido concebidas puede resultar peligroso.

## 5. Servicio técnico

- a. **Haga reparar su herramienta eléctrica sólo por personal técnico autorizado que emplee exclusivamente piezas de repuesto originales.** Solamente así se garantiza la seguridad de la herramienta eléctrica.

## 6. Seguridad eléctrica



La herramienta lleva un doble aislamiento; por lo tanto no requiere una toma a tierra. Compruebe siempre que la tensión de la red corresponda al valor indicado en la placa de características.



**¡Advertencia!** Si el cable de alimentación esta dañado lo debe reemplazar el fabricante o su representante o una persona igualmente calificada para evitar peligro. Si el cable es reemplazado por una persona igualmente calificada pero no autorizada por STANLEY, la garantía no tendrá efecto.

7. **Etiquetas sobre la herramienta:** La etiqueta de su herramienta puede incluir los siguientes símbolos:



Lea el manual de instrucciones

Hz ..... Hertz

W ..... Watts

min ..... minutos

~ ..... Corriente Alterna

— ..... Corriente Directa

$n_0$  ..... Velocidad sin Carga

V ..... Voltios

A ..... Amperes



..... Construcción Clase II



..... Terminales de Conexión a Tierra



..... Símbolo de Alerta Seguridad



..... /min... Revoluciones o Reciprocaciones por minuto

## INSTRUCCIONES DE SEGURIDAD ADICIONALES PARA HERRAMIENTAS ELÉCTRICAS

- ▶ **Use protectores de oídos al usar taladros de percusión.** La exposición al ruido puede causar pérdida de audición.
- ▶ **Utilice los mangos auxiliares suministrados con la herramienta.** La pérdida de control puede causar lesiones personales.
- ▶ **Sujete la herramienta eléctrica por las superficies de agarre aisladas al realizar una operación en la que la herramienta de corte pueda entrar en contacto con cables ocultos o con su propio cable.** El contacto con un cable "cargado" hará que las partes metálicas expuestas de la herramienta eléctrica estén "cargadas" y dará una descarga eléctrica al operador.

- ▶ **Utilice abrazaderas u otra forma práctica de asegurar y sujetar la pieza de trabajo a una plataforma estable.** Sujetar la pieza de trabajo con la mano o contra su cuerpo no le brinda estabilidad y puede provocar la pérdida de control.
- ▶ Antes de taladrar paredes, suelos o techos, revise la ubicación de los cableados y tuberías.
- ▶ Evite tocar la punta de una broca justo después de la perforación, ya que puede estar caliente.
- ▶ Esta herramienta no está diseñada para su uso por personas (incluyendo niños) con capacidades físicas, sensoriales o mentales reducidas, o con falta de experiencia y conocimiento, a menos que sean supervisadas o instruidas acerca del uso del aparato por una persona responsable de su seguridad. Los niños deben ser supervisados para asegurarse de que no jueguen con el aparato.
- ▶ El uso previsto se describe en este manual de instrucciones. El uso de cualquier accesorio, adaptador, o la realización de cualquier operación con esta herramienta que no sean los recomendados en este manual de instrucciones puede provocar el riesgo de lesiones corporales y/o daños a la propiedad.

## SEGURIDAD DE TERCEROS

- ▶ Este aparato no está diseñado para su uso por personas (incluyendo niños) con capacidades físicas, sensoriales o mentales reducidas, o con falta de experiencia y conocimiento, a menos que sean supervisadas o instruidas acerca del uso del aparato por una persona responsable de su seguridad.
- ▶ Los niños deben ser supervisados para asegurarse de que no jueguen con el aparato.

## RIESGOS RESIDUALES

Pueden surgir riesgos residuales adicionales al usar la herramienta que pueden no haber sido incluidos en las advertencias de seguridad adjuntas. Estos riesgos pueden derivarse del uso indebido, uso prolongado, etc. Incluso con la aplicación de las normas de seguridad pertinentes y la implementación de dispositivos de seguridad, ciertos riesgos residuales no se pueden evitar. Estos incluyen:

- ▶ Lesiones causadas por el contacto con partes giratorias/móviles.
- ▶ Lesiones causadas al cambiar cualquier pieza, cuchilla o accesorio.
- ▶ Lesiones causadas por el uso prolongado de una herramienta. Al utilizar cualquier herramienta durante períodos prolongados, asegúrese de tomar descansos regulares.
- ▶ Deterioro de la audición.
- ▶ Riesgos para la salud causados por respirar el polvo desarrollado al usar la herramienta (por ejemplo: al trabajar con madera, especialmente roble, haya y MDF).

## USO DE UN CABLE DE EXTENSIÓN

Si se requiere un cable de extensión, utilice un cable de extensión aprobado, adecuado para la potencia de esta herramienta (véanse las características técnicas). El tamaño mínimo del conductor es de 1.5 mm<sup>2</sup>. Si utiliza un carrete de cable, siempre desenrolle el cable completamente. También consulte la tabla siguiente:

Calibre mínimo para cables de extensión				
Voltios	Longitud del cable en metros			
120V	0 - 7	7 - 15	15 - 30	30 - 50
220V	0 - 15	15 - 30	30 - 60	60 - 100
Corriente nominal Amperios	Sección nominal mínima del cable en milímetros cuadrados (mm <sup>2</sup> )			
0 - 6 A	1.0	1.5	1.5	2.5
6 - 10 A	1.0	1.5	2.5	4.0
10 - 12 A	1.5	1.5	2.5	4.0
12 - 16 A	2.5	4.0	No recomendado	

## CARACTERÍSTICAS (Fig. A)

1. Interruptor de velocidad variable
2. Botón de bloqueo
3. Interruptor de avance/retroceso
4. Selector de modo
5. Mandril
6. Barra de profundidad
7. Empuñadura lateral

## ENSAMBLE

⚠ **¡Advertencia!** Antes de ensamblar la herramienta, revise que esté apagada y desconectada.

## Colocación de la empuñadura lateral y la barra de profundidad (Fig. A y B)

- ▶ Gire la perilla hacia la izquierda hasta que pueda deslizar la empuñadura lateral (7) hacia el frente de la herramienta, como se muestra (Fig. A).
- ▶ Gire la empuñadura lateral a la posición deseada.
- ▶ Inserte la barra de profundidad (6) en el orificio de montaje, como se muestra (Fig. A).
- ▶ Ajuste la profundidad de perforación, como se describe.
- ▶ Apriete la empuñadura lateral girándola hacia la derecha.

## Colocación de la broca (Fig. C)

- ▶ Abra el mandril girando el mango (5) hacia la izquierda.
- ▶ Inserte la broca (9) en el mandril (broca no incluida).
- ▶ Inserte la llave del mandril (10) en cada orificio (8) del lado del mandril y gírela hacia la derecha hasta apretarlo.

## Cómo retirar y volver a colocar el mandril (Fig. D)

- ▶ Abra el mandril lo más posible.
- ▶ Retire el tornillo de retención del mandril, que se encuentra en el mandril, girándolo hacia la derecha con un desarmador.
- ▶ Coloque una llave Allen en el mandril, apretada, y golpéela con un martillo, como se muestra.
- ▶ Retire la llave Allen. Retire el mandril girándolo hacia la izquierda.
- ▶ Para volver a colocar el mandril, atorníllelo en el huso y asegúrelo con el tornillo del mandril.

## USO

△ **¡Advertencia!** Permita que la herramienta trabaje a su paso. No la sobrecargue.

△ **¡Advertencia!** Antes de perforar paredes, pisos o techos, revise la ubicación del cableado y las tuberías.

## Selección de la dirección de rotación (Fig. E)

Para perforar y apretar tornillos, use la rotación de avance (hacia la derecha). Para aflojar tornillos o retirar una broca atorada, use la rotación reversa (hacia la izquierda).

- ▶ Para seleccionar la rotación de avance, presione el botón avance/reversa (3) hasta la posición izquierda.
- ▶ Para seleccionar la rotación reversa, presione el botón avance/reversa (3) hacia la derecha.

△ **¡Advertencia!** Nunca cambie la dirección de rotación cuando el motor está operando.

## Selección del modo de perforación

- ▶ Para perforar mampostería, ajuste el selector de modo de perforación (4) en la posición **T**.
- ▶ Para perforar otros materiales o para atornillar, ajuste el selector de modo de perforación en la posición **2** position.

## Ajuste de la profundidad de perforación (Fig. B)

- ▶ Afloje la empuñadura lateral (7) girando la perilla hacia la izquierda.
- ▶ Ajuste la barra de profundidad (6) en la posición deseada. La máxima profundidad de perforación es igual a la distancia entre la punta de la broca y el frente de la barra de profundidad.
- ▶ Apriete la empuñadura lateral girando la perilla hacia la derecha.

## Encendido y apagado

- ▶ Para encender la herramienta, presione el interruptor de velocidad variable (1).
- ▶ La velocidad de la herramienta depende de qué tanto presione el interruptor.
- ▶ Como regla general, use bajas velocidades para brocas de gran diámetro y altas velocidades para brocas de menor diámetro.

- ▶ Para operación continua, presione el botón de bloqueo (2) y libere el interruptor de velocidad variable. Esta opción sólo está disponible a velocidad total, en modos de avance y reversa.
- ▶ Para apagar la herramienta, suelte el interruptor de velocidad variable. Para apagar la herramienta cuando está en operación continua, vuelva a presionar el interruptor de velocidad variable y libérela.
- ▶ Según las diferentes aplicaciones, gire el selector de velocidad (11) para controlar la máxima velocidad.

## Taladrado en metal

Inicie la perforación a baja velocidad y aumente a máxima velocidad mientras aplica presión firme en la herramienta. Un flujo uniforme y suave de virutas de metal indica que se está usando la velocidad apropiada. Utilice un lubricante de corte cuando perforo en metal. Las excepciones son el hierro colado y el latón, los cuales deberán perforarse en seco.

**Nota:** Los agujeros grandes [5/16" (8 mm) a 1/2" (13 mm)] en acero pueden ser más fáciles si se perfora primero un agujero de prueba [5/32" (4 mm) a 3/16" (5 mm)].

## Taladrado en madera

Inicie la perforación a baja velocidad y aumente a máxima velocidad mientras aplica presión firme en la herramienta. Los agujeros en madera pueden hacerse con las mismas brocas que se utilizan para el metal. Estas brocas pueden sobrecalentarse, a menos que se saquen con frecuencia para limpiar las virutas de las ranuras. Cuando se trabaje con un material que podría astillarse, la herramienta debe apoyarse con un bloque de madera.

## Taladrado en mampostería

Cuando taladre en mampostería, utilice brocas con punta de carburo clasificadas para su uso con taladros de percusión y asegúrese de que las brocas estén afiladas. Aplique una fuerza constante y firme sobre la herramienta para taladrar con mayor efectividad. Un flujo uniforme y suave de polvo indica que se está usando la velocidad apropiada.

## Atornillado

- ▶ Seleccione la rotación de avance o de retroceso.

## Perforación de percusión (Fig. A)

- ▶ Seleccione el modo de percusión.
- ▶ Presione el interruptor (1).

## Perforación rotatoria (Fig. A)

- ▶ Seleccione el modo de perforación rotatoria.
- ▶ Proceda como se describe en Perforación de percusión.

## MANTENIMIENTO

Su herramienta eléctrica Stanley está diseñada para operar por un periodo prolongado, con un mínimo mantenimiento. La operación continua depende de su buen cuidado y limpieza regular.

⚠ **¡Advertencia!** Antes de realizar cualquier trabajo de mantenimiento en las herramientas eléctricas inalámbricas/con cable, se deben implementar los siguientes puntos:

- ▶ Apague la alimentación del equipo/herramienta y desconéctelo.
- ▶ Si los equipos/herramientas están equipados con una batería independiente, por favor apague la alimentación y retire la batería de los equipos/herramientas.
- ▶ Si los equipos/herramientas están equipados con una batería integrada, por favor, vacíe la batería antes de apagar la alimentación.
- ▶ Antes de la limpieza, desconecte el enchufe del cargador de la fuente de alimentación. Excepto por la limpieza regular de su cargador, no se necesita ningún otro tipo de mantenimiento.
- ▶ Use regularmente el cepillo suave o un paño seco para limpiar las ranuras de ventilación de los equipos/herramientas/cargador.
- ▶ Use regularmente un paño húmedo para limpiar la carcasa del motor. No utilice productos de limpieza abrasivos o productos de limpieza a base de solventes.
- ▶ Abra periódicamente el portabrocas y dé ligeros golpes para eliminar el polvo del interior (después de la instalación).

## IMPORTANTE

Para garantizar la **SEGURIDAD** y la **CONFIABILIDAD** del producto, la reparaciones, el mantenimiento y los ajustes deberán efectuarse en centros de servicio autorizado u otras organizaciones de servicio calificado, que utilicen siempre refacciones idénticas.

## LIMPIEZA

⚠ **¡Advertencia!** Use aire seco para eliminar la tierra y polvo acumulados en el alojamiento principal, cada vez que se acumule la tierra en las ventilas. Use anteojos de seguridad aprobados y máscara contra polvo aprobada para realizar este procedimiento.

⚠ **¡Advertencia!** Jamás use solventes ni sustancias químicas duras para limpiar las partes no metálicas de la herramienta. Estas sustancias pueden debilitar el material de estas partes. Use un trapo húmedo y jabón suave para limpiar la herramienta. Evite la entrada de líquido en la herramienta; jamás sumerja las partes de la herramienta en líquidos.

## ACCESORIOS

Los accesorios que se recomiendan para la herramienta están disponibles en su distribuidor local o en el centro de mantenimiento autorizado.

## PROTECCIÓN DEL MEDIO AMBIENTE



Separación de desechos. Este producto no debe desecharse con la basura doméstica normal. Si llega el momento de reemplazar su producto STANLEY o éste ha dejado de tener utilidad para usted, no lo deseche con la basura doméstica normal. Asegúrese de que este producto se deseche por separado.



La separación de desechos de productos usados y embalajes permite que los materiales puedan reciclarse y reutilizarse. La reutilización de materiales reciclados ayuda a evitar la contaminación medioambiental y reduce la demanda de materias primas. La normativa local puede ofrecer la separación de desechos de productos eléctricos de uso doméstico en centros municipales de recogida de desechos o a través del distribuidor cuando adquiere un nuevo producto.

## INFORMACIÓN DE SERVICIO

Todos los Centros de Servicio de STANLEY cuentan con personal altamente capacitado dispuesto a brindar a todos los clientes un servicio eficiente y confiable en la reparación de herramientas eléctricas. Para mayor información acerca de nuestros centros de servicio autorizados y si necesita consejo técnico, reparaciones o piezas de repuesto originales de fábrica, comuníquese a su oficina local.

## ESPECIFICACIONES

Potencia	700W
Voltaje	
AR, B2C	220V~ 50Hz
B3	120V~ 60Hz
B2	220V~ 60Hz
BR	127V~ 60Hz
Velocidad sin carga	0 - 2900/min (rpm)
Fuerza de impacto	49300 ipm (bpm)
Rotación de avance/retroceso	Si
Capacidad del portabrocas	1,5mm - 13mm
Capacidad máxima	
Concreto	13mm (1/2")
Metal	13mm (1/2")
Madera	30mm (1-3/16")
Peso	1,87kg (4,12lb)

# 8 • PORTUGUÊS

**NÃO DEVOLVA ESTE PRODUTO NA LOJA,**  
entre em contato com o Centro de Serviço STANLEY mais  
próximo de sua localidade.

## REGRAS GERAIS DE SEGURANÇA

⚠ **Aviso! Leia e compreenda todas as instruções.**  
O descumprimento das instruções abaixo pode causar  
choques elétricos, incêndio e/ou lesões pessoais graves.

## GUARDE ESTAS INSTRUÇÕES



### INSTRUÇÕES DE SEGURANÇA Advertências gerais de segurança para ferramentas elétricas.

⚠ **Advertência!** Leia todas as advertências e instruções  
de segurança. Caso as advertências e instruções  
abaixo não sejam seguidas, podem ocorrer choques  
elétricos, incêndio e/ou lesões graves. Guarde todas as  
advertências e instruções para referência futura.

O termo “Ferramenta Elétrica” em todas as  
advertências listadas, abaixo se refere a ferramenta  
elétrica (com fio) operada por rede elétrica ou ferramenta  
elétrica operada por bateria (sem fio).

#### 1. Segurança na área de trabalho

- a. **Mantenha a área de trabalho limpa e bem iluminada.**  
Áreas desarrumadas e mal iluminadas são propícias  
a acidentes.
- b. **Não trabalhe com ferramentas elétricas em áreas  
com risco de explosão, nas quais se encontrem  
líquidos, gases ou poeiras inflamáveis.** As  
ferramentas elétricas produzem faíscas que podem  
provocar incêndios de poeiras ou vapores.
- c. **Mantenha crianças e outras pessoas afastadas  
durante a utilização da ferramenta elétrica.** As  
distrações podem dar origem e fazer com que perca  
o controle da ferramenta.

#### 2. Segurança elétrica

- a. **O plug da ferramenta elétrica deve encaixar na  
tomada. O plug não deve ser modificado de modo  
algum. Não utilize quaisquer plugs adaptadores  
com ferramentas elétricas ligadas à terra.** Plugs  
sem modificações e tomadas adequadas reduzem o  
risco de choques elétricos.
- b. **Evite que o corpo entre em contato com superfícies  
ligadas à terra, como tubulações, radiadores,  
fogões e refrigeradores.** Existe um maior risco de  
choque elétrico se o seu corpo estiver ligado à terra.
- c. **As ferramentas elétricas não podem ser expostas a  
chuva nem a umidade.** A penetração de água na  
ferramenta elétrica aumenta o risco de choques  
elétricos.

- d. **Manuseie o cabo com cuidado. O cabo não deve  
ser utilizado para transportar ou pendurar a  
ferramenta, nem para puxar o plug da tomada.**  
Mantenha o cabo afastado de calor, óleo, pontas  
afiadas ou partes móveis. Cabos danificados ou  
torcidos aumentam o risco de choques elétricos.
- e. **Quando trabalhar com uma ferramenta elétrica ao  
ar livre, utilize um cabo de extensão apropriado  
para esse fim.** A utilização de um cabo apropriado  
para áreas ao ar livre reduz o risco de choques elétricos.
- f. **Se for inevitável trabalhar com uma ferramenta  
elétrica num local úmido, utilize um Dispositivo de  
Corrente Residual (RCD).** A utilização de um RCD  
reduz o risco de choque elétrico.

#### 3. Segurança pessoal

- a. **Mantenha-se atento, observe o que está fazendo  
e seja prudente ao trabalhar com a ferramenta  
elétrica. Não utilize uma ferramenta elétrica se  
estiver cansado ou sob a influência de drogas,  
álcool ou medicamentos.** Um momento de falta de  
atenção durante a utilização de ferramentas elétricas  
poderá causar graves lesões.
  - b. **Utilize equipamentos de proteção. Use sempre  
óculos de proteção.** Use equipamentos de proteção  
como, por exemplo, máscara anti-poeiras, sapatos de  
segurança anti-derrapantes, capacete de segurança  
ou protetor auricular, da acordo com o tipo e a aplicação  
de ferramenta elétrica, reduz o risco de lesões.
  - c. **Evite partidas repentinas. Certifique-se de que o  
botão está desligado antes de ligar a ferramenta  
à corrente elétrica e/ou a bateria, pegando  
ou transportando a ferramenta.** Transportar  
ferramentas elétricas com o dedo no botão ou ligar  
ferramentas elétricas à tomada com o interruptor na  
posição de ligado pode dar origem a acidentes.
  - d. **Retire eventuais chaves de ajuste ou chaves de  
fenda, antes de ligar a ferramenta elétrica.** Uma  
chave de fenda ou chave de ajuste que se encontre  
numa peça rotativa da ferramenta elétrica poderá  
causar lesões.
  - e. **Não se incline. Mantenha-se sempre bem  
posicionado e em equilíbrio.** Desta forma, será  
mais fácil controlar a ferramenta elétrica em  
situações inesperadas.
  - f. **Utilize vestuário adequado. Não utilize roupas  
largas nem jóias. Mantenha os cabelos, roupas e  
luvas afastadas das peças em movimento.** Roupas  
largas, jóias ou cabelos longos podem ficar presos  
nas peças em movimento.
- #### 4. Uso e cuidados com a ferramenta elétrica
- a. **Não sobrecarregue a ferramenta elétrica. Utilize a  
ferramenta elétrica adequada para o trabalho  
pretendido.** A ferramenta elétrica correta realizará o



trabalho da melhor forma e com mais segurança, com a potência com que foi projetada.

- b. **Não utilize a ferramenta elétrica se o botão liga/desliga não funcionar.** Qualquer ferramenta elétrica que não possa ser controlada com o botão é perigoso e terá de ser reparado.
- c. **Desligue o plug da tomada e/ou a bateria da tomada antes de proceder qualquer ajuste, trocar acessórios ou guardar ferramentas elétricas.** Estas medidas de prevenção de segurança reduzem o risco de uma partida repentina da ferramenta elétrica.
- d. **Estas medidas de prevenção de segurança reduzem o risco de uma partida repentina da ferramenta elétrica.** As ferramentas elétricas são perigosas se utilizadas por pessoas não qualificadas.
- e. **Faça a manutenção das ferramentas elétricas. Verifique se as partes móveis estão desalinhasadas ou bloqueadas, se existem peças partidas ou qualquer outra situação que possa afetar o funcionamento das ferramentas elétricas. As peças danificadas devem ser reparadas antes da utilização da ferramenta elétrica.** Muitos acidentes tem como causa uma manutenção insuficiente das ferramentas elétricas.
- f. **Mantenha as ferramentas de corte sempre afiadas e limpas.** As ferramentas de corte com a manutenção adequada e as extremidades afiadas bloqueiam com menos frequência e são mais fáceis de controlar.
- g. **Utilize a ferramenta elétrica, acessórios e peças de ferramenta de acordo com estas instruções, considerando as condições de trabalho e a tarefa a ser executada.** A utilização da ferramenta elétrica para fins diferentes das normas de utilização podem resultar em situações perigosas.

## 5. Serviço

- a. **Peça a um técnico para fazer a manutenção de sua ferramenta elétrica utilizando apenas peças de reposição idênticas.** Isso garantirá que a segurança da ferramenta elétrica será mantida.

## 6. Segurança elétrica



Sua Ferramenta tem isolamento duplo, portanto, não é necessário o uso de fio terra. Sempre verifique a voltagem da rede elétrica que corresponda a voltagem da placa de classificação



**Advertência!** Se o cabo de força estiver danificado, deverá ser substituído pelo fabricante, pelo Centro de Serviço Autorizado da STANLEY ou uma pessoa igualmente qualificada para evitar acidentes. Se o cabo for reparado ou substituído por uma pessoa qualificada, mas não autorizada pela STANLEY, a garantia será perdida.

## 7. Rótulos da ferramenta

A etiqueta da ferramenta pode conter os seguintes símbolos:

	Leia o manual de instruções	Hz ..... Hertz		Construção Classe II
	Use proteção para olhos	W ..... Watts		Terminal de Aterramento
	Use Proteção Auditiva	min ..... minutos		Símbolo de Alerta de Segurança
V ..... Volts			...../min..	Revolução por min. ou alternância por minuto
A ..... Amperes		..... Corrente Alternada		
		..... Corrente Direta		
		n <sub>0</sub> ..... Sem Velocidade de Carga		

## INSTRUÇÕES DE SEGURANÇA ADICIONAIS PARA FERRAMENTA ELÉTRICA

- ▶ **Use protetores auditivos quando utilizar furadeiras de percussão.** A exposição ao ruído pode causar deficiência auditiva.
- ▶ **Use as empunhaduras auxiliares fornecidas com a ferramenta.** A perda de controle pode causar lesões pessoais.
- ▶ **Segure a ferramenta elétrica pelas superfícies isoladas da empunhadura quando realizar uma operação onde a ferramenta de corte possa entrar em contato com cabos ocultos ou com seu próprio cabo.** O contato com um cabo "energizado" fará que as partes metálicas expostas da ferramenta elétrica estejam "energizadas" e emitirá uma descarga elétrica ao operador.
- ▶ **Use braçadeiras ou outra forma prática para segurar e sustentar a peça de trabalho numa plataforma estável.** Segurar a peça de trabalho com a mão ou contra seu corpo não lhe oferece estabilidade e pode provocar a perda de controle.
- ▶ Antes de perfurar paredes, solos ou tetos, revise a localização da cablagem e tubulações.
- ▶ Evite tocar a ponta de uma broca após a perfuração, já que pode estar quente.
- ▶ Esta ferramenta não está desenhada para ser usada por pessoas (incluindo crianças) com capacidades físicas, sensoriais ou mentais reduzidas, ou com falta de experiência e conhecimento, a não ser que sejam supervisionadas ou instruídas sobre o uso do aparelho por uma pessoa responsável pela sua segurança. As crianças deverão ser supervisionadas para certificar-se de que não brinquem com o aparelho.
- ▶ O uso previsto é descrito neste manual de instruções. O uso de qualquer acessório, adaptador, ou a realização de qualquer operação com esta ferramenta, que não sejam as recomendados neste manual de instruções pode provocar o risco de lesões corporais e/ou danos à propriedade.

## SEGURANÇA DE TERCEIROS

- ▶ Este aparelho não foi desenhado para seu uso por pessoas (incluindo crianças) com capacidades físicas, sensoriais ou mentais reduzidas, ou com falta de experiência e conhecimento a não ser que sejam supervisionadas ou instruídas sobre o uso do aparelho por uma pessoa responsável pela sua segurança.
- ▶ As crianças deverão ser supervisionadas para certificar-se de que não brinquem com o aparelho.

## RISCOS RESIDUAIS

Podem surgir riscos residuais adicionais ao usar a ferramenta, e podem não terem sido incluídos nos avisos de segurança adjuntos. Estes riscos podem ser derivados do uso indevido, uso prolongado, etc. Inclusive com a aplicação das normas de segurança pertinentes e a implementação de dispositivos de segurança, certos riscos residuais não podem ser evitados. Estes incluem:

- ▶ Lesões causadas devido ao contato com partes rotativas/móveis.
- ▶ Lesões causadas quando trocar qualquer peça, lâmina ou acessório.
- ▶ Lesões causadas devido ao uso prolongado de uma ferramenta. Ao utilizar qualquer ferramenta durante períodos prolongados, certifique-se de tomar descansos regulares.
- ▶ Deficiência auditiva.
- ▶ Riscos à saúde causados por respirar pós desprendido do uso da ferramenta (por exemplo: quando trabalhar com madeira, especialmente carvalho, faia e MDF).

## USO DE UM CABO DE EXTENSÃO

No caso de requerer um cabo de extensão, use um cabo de extensão aprovado, adequado para a potência desta ferramenta (ver as características técnicas). O tamanho mínimo do condutor é de 1.5 mm<sup>2</sup>. Se usar um carretel de cabo elétrico, desenrole o cabo completamente. Também consulte a seguinte tabela:

Calibre mínimo para cables de extensión				
Tensão	Longitud del cable en metros			
120V	0 - 7	7 - 15	15 - 30	30 - 50
220V	0 - 15	15 - 30	30 - 60	60 - 100
Faixa de Corrente nominal Amperes	Secção mínima do cabo de extensão em milímetros quadrados (mm <sup>2</sup> )			
0 - 6 A	1.0	1.5	1.5	2.5
6 - 10 A	1.0	1.5	2.5	4.0
10 - 12 A	1.5	1.5	2.5	4.0
12 - 16 A	2.5	4.0	Não recomendado	

## CARACTERÍSTICAS (FIG. A)

1. Interruptor de velocidade variável
2. Botão de bloqueio
3. Interruptor de avanço/retrocesso
4. Seletor de modo
5. Mandril
6. Barra de profundidade
7. Empunhadura lateral

## MONTAGEM

△ **Atenção!** Antes de montar a ferramenta, sempre desligue o aparelho e retire-o da alimentação elétrica.

### Instalando a empunhadura lateral e a barra de profundidade (Fig. A y B)

- ▶ Rode o botão no sentido anti-horário até poder deslizar a empunhadura lateral (7) para à frente da ferramenta, como mostrado (Fig. A).
- ▶ Rode a empunhadura lateral para a posição desejada.
- ▶ Insira a barra de profundidade (6) no orifício de montagem, como mostrado (Fig. A).
- ▶ Ajuste a profundidade de perfuração, como descrito.
- ▶ Aperte a empunhadura lateral girando no sentido horário.

### Colocação da broca (Fig. C)

- ▶ Abra o mandril girando a empunhadura (5) no sentido anti-horário.
- ▶ Insira a broca (9) no mandril (broca não incluída).
- ▶ Insira a chave do mandril (10) em cada orifício (8) no lado do mandril e gire no sentido horário até que fique apertado.

### Como remover e voltar a colocar o mandril (Fig. D)

- ▶ Abra o mandril tanto quanto possível.
- ▶ Remova o parafuso de fixação do mandril, localizado no mandril, girando-o no sentido horário, com uma chave de fenda.
- ▶ Insira firmemente no mandril, uma chave de fenda sextavada, e bata com um martelo, como mostrado.
- ▶ Retire a chave de fenda sextavada. Remova o mandril girando-o no sentido anti-horário.
- ▶ Para colocar novamente o mandril, aperte-o no eixo fixando-o com o parafuso do mandril.

## USO

△ **Atenção!** Permita a ferramenta trabalhar no seu próprio ritmo. Não a sobrecarregue.

△ **Atenção!** Antes de perfurar paredes, pisos ou tetos, revise a localização de fios e tubulações.

### Seleção do sentido de rotação (Fig. E)

Para perfurar e apertar parafusos utilize a rotação de avanço (sentido horário). Para soltar parafusos ou remover uma broca presa, use a rotação inversa (sentido anti-horário).

- ▶ Para selecionar a rotação de avanço, pressione o botão de avanço/retrocesso (3) para a esquerda.
  - ▶ Para selecionar a rotação inversa, pressione o botão de avanço/retrocesso (3) para a direita.
- △ **Aviso!** Nunca mude a direção de rotação com o motor em funcionamento.

### Seleção do modo de perfuração

- ▶ Para perfurar alvenaria, ajuste o seletor de modo de perfuração (4) na posição adequada **T**.
- ▶ Para perfurar outros materiais ou para aparafusar, ajuste o seletor de modo de perfuração na posição **1**.

### Ajuste da profundidade de perfuração (Fig. B)

- ▶ Solte a empunhadura lateral (7) girando o botão para a esquerda.
- ▶ Ajuste a barra de profundidade (6) na posição desejada. A máxima profundidade de perfuração é igual à distância entre a ponta da broca e a frente da barra de profundidade.
- ▶ Aperte a empunhadura lateral girando o botão para a direita.

### Ligar e desligar

- ▶ Para acionar a ferramenta, pressione o interruptor de velocidade variável (1).
- ▶ A pressão exercida no interruptor de velocidade determinará a velocidade da ferramenta.
- ▶ Como regra geral, utilize velocidades baixas para brocas de diâmetro maior e velocidades altas para brocas de menor diâmetro.
- ▶ Para operação contínua, pressione o botão de bloqueio (2) e libere o interruptor de velocidade variável. Esta opção está disponível apenas para velocidade total, em modos de avanço e retrocesso.
- ▶ Para parar a ferramenta, solte o interruptor de velocidade variável. Para parar a ferramenta quando está em operação contínua, pressione novamente o interruptor de velocidade variável e solte-o.
- ▶ De acordo às diferentes aplicações, gire o seletor de velocidade (11) para controlar a velocidade máxima.

### Perfurando metal

Inicie a perfuração a uma velocidade mais baixa e aumente para a velocidade máxima, aplicando uma firme pressão na ferramenta. Um fluxo uniforme e suave de lascas de metal indica que você está usando a velocidade apropriada. Use um lubrificante de corte quando perfurar metais. A exceção a esta regra são ferro fundido e latão, que devem ser perfurados a seco.

**Nota:** Os orifícios grandes, de [5/16" (8 mm) a 1/2" (13 mm)] em aço podem ser feitos mais facilmente se um orifício de teste [de 5/32" (4 mm) a 3/16" (5 mm)] for feito em primeiro lugar.

### Perfurando madeira

Inicie a perfuração a uma velocidade mais baixa e aumente para a velocidade máxima aplicando uma firme pressão na ferramenta. Os furos na madeira podem ser feitos com as mesmas brocas utilizadas para metal. Estas brocas podem sobreaquecer, a menos que sejam retiradas com frequência para limpar as lascas das fendas. Quando trabalhar com material que poderia se fragmentar, a ferramenta deve ser apoiada com um bloco de madeira.

### Perfurando alvenaria

Quando perfurar alvenaria, use brocas com ponta de carboneto classificadas para uso com perfuradores de percussão e certifique-se de que as brocas estejam bem afiadas. Aplicar uma força constante e firme sobre a ferramenta para perfurar de forma mais eficaz. Um fluxo uniforme e suave de pó indicará que você está usando a velocidade apropriada.

### Operações de Aparafusamento

- ▶ Selecione a rotação de avanço ou retrocesso.

### Perfuração de percussão (Fig. A)

- ▶ Selecione o modo de percussão.
- ▶ Pressione o interruptor (1).

### Perfuração rotativa (Fig. A)

- ▶ Selecione o modo de perfuração rotativa
- ▶ Proceda como descrito para a Perfuração de Percussão.

## MANUTENÇÃO

Sua ferramenta elétrica Stanley está desenhada para operar por um período de tempo prolongado, com um mínimo de manutenção. A operação contínua depende do seu bom cuidado e limpeza regular.

△ **Atenção!** Antes de realizar qualquer trabalho de manutenção nas ferramentas elétricas sem fio/com fio, devem ser implantados os seguintes pontos:

- ▶ Desligue o fornecimento de energia elétrica do equipamento Se os equipamentos/ferramentas estão equipados com uma bateria independente, por favor, desconecte o fornecimento de energia elétrica e retire a bateria dos equipamentos/ferramentas.
- ▶ Se os equipamentos/ferramentas estão equipados com uma bateria integrada, por favor, esvazie a bateria antes de desconectar o fornecimento de energia elétrica.
- ▶ Antes de limpar, desligue o plugue do carregador do fornecimento de energia elétrica.
- ▶ Exceto a limpeza regular do carregador, nenhuma outra manutenção deve ser realizada.
- ▶ Use regularmente uma escova suave ou pano seco para limpar as fendas de ventilação dos equipamentos/ferramentas/carregador.

# 12 • PORTUGUÊS

- ▶ Use regularmente um pano úmido para limpar o corpo do motor. Não use produtos de limpeza abrasivos ou produtos de limpeza a base de solventes.
- ▶ Abra periodicamente o borqueiro sacudindo suavemente para eliminar o pó do interior (após instalação).

## IMPORTANTE

Para assegurar a **SEGURANÇA** e **CONFIABILIDADE** do produto, os reparos, manutenção e ajustes (exceto os listados neste manual) devem ser executados por centros de serviço autorizados ou outras empresas de serviço qualificadas, sempre utilizando peças de reposição idênticas.

## LIMPEZA

△ **Atenção!** Utilize ar seco para remover a terra e poeira acumulada no alojamento principal, toda vez que se acumular nas aberturas. Use óculos de segurança aprovados e máscara contra poeira aprovada para realizar este procedimento.

△ **Atenção!** Nunca use solventes nem substâncias químicas duras para limpar as partes não metálicas da ferramenta. Estas substâncias podem debilitar o material destas partes. Use um pano úmido e sabão suave para limpar a ferramenta. Não permita a entrada de líquido na ferramenta; nunca submerja nenhuma parte da ferramenta em um líquido.

## ACESSÓRIOS

Há uma variedade de acessórios encontrados em centros de serviço autorizados recomendados para o uso com sua ferramenta.

△ **Cuidado!** O uso de qualquer acessório não recomendado para esta ferramenta pode ser perigoso.

## PROTEÇÃO DO MEIO AMBIENTE



Coleta Seletiva. Este produto não deve ser descartado junto com o lixo doméstico normal. Caso ache necessário que seu produto STANLEY seja substituído, ou caso não seja mais útil para você. Disponibilize este produto para coleta seletiva.



A coleta seletiva de produtos e embalagens usadas permite que os materiais sejam reciclados e utilizados novamente. A reutilização de materiais reciclados ajuda a prevenir poluição ambiental e reduz a demanda de matéria prima. Regulamentos locais podem prever a coleta seletiva de produtos elétricos, em lixeiras municipais ou pelo vendedor ao comprar um produto novo.

## INFORMAÇÕES DE SERVIÇO

A STANLEY possui uma das maiores Redes de Serviços do País, com técnicos treinados para manter e reparar toda a linha de produtos STANLEY. **Ligue: 0800-703 4644**, para saber qual é a mais próxima de sua localidade.

## ESPECIFICAÇÕES

Potência	700W
Tensão	
AR, B2C	220V~ 50Hz
B3	120V~ 60Hz
B2	220V~ 60Hz
BR	127V~ 60Hz
Velocidade sem carga	0 - 2900/min (rpm)
Impacto	49300 ipm (bpm)
Rotação de avanço/retrocesso	Sim
Capacidade do porta brocas	1,5mm - 13mm
Capacidade máxima	
Concreto	13mm (1/2")
Metal	13mm (1/2")
Madeira	30mm (1-3/16")
Peso	1,87kg (4,12lb)

**DO NOT RETURN THIS PRODUCT TO THE STORE,**  
first contact your local STANLEY office  
or nearest authorized service center.

## GENERAL SAFETY RULES

⚠ **Warning!** Read and understand all instructions. Failure to follow all instructions listed below, may result in electric shock, fire and/or serious personal injury.

## SAVE THESE INSTRUCTIONS



### SAFETY INSTRUCTIONS

#### General power tool safety warnings.

**Warning!** Read all safety warnings and all instructions. Failure to follow the warnings and instructions listed below may result in electric shock, fire and/or serious injury.

**Save all warnings and instructions for future reference.**

The term "power tool" in all of the warnings listed below refers to your mains operated (corded) power tool or battery operated (cordless) power tool.

#### 1. Work Area Safety

- a. **Keep work area clean and well lit.** Cluttered and dark areas invite accidents.
- b. **Do not operate power tools in explosive atmospheres, such as in the presence of flammable liquids, gases or dust.** Power tools create sparks which may ignite the dust or fumes.
- c. **Keep children and bystanders away while operating a power tool.** Distractions can cause you to lose control.

#### 2. Electrical Safety

- a. **Power tool plugs must match the outlet. Never modify the plug in any way. Do not use any adapter plugs with earthed (grounded) power tools.** Unmodified plugs and matching outlets will reduce risk of electric shock.
- b. **Avoid body contact with earthed or grounded surfaces such as pipes, radiators, ranges and refrigerators.** There is an increased risk of electric shock if your body is earthed or grounded.
- c. **Do not expose power tools to rain or wet conditions.** Water entering a power tool will increase the risk of electric shock.
- d. **Do not abuse the cord. Never use the cord for carrying, pulling or unplugging the power tool. Keep cord away from heat, oil, sharp edges or moving parts.** Damaged or entangled cords increase the risk of electric shock.
- e. **When operating a power tool outdoors, use an extension cord suitable for outdoor use.** Use of

a cord suitable for outdoor use reduces the risk of electric shock.

- f. **If operating a power tool in a damp location is unavoidable, use a residual current device (RCD) protected supply.** Use of an RCD reduces the risk of electric shock. **Note:** The term "Residual Current Device (RCD)" can be replaced by "Ground Fault Circuit Interrupter (GFCI)" or by "Earth Leakage Circuit Breaker (ELCB)".

#### 3. Personal Safety

- a. **Stay alert, watch what you are doing and use common sense when operating a power tool. Do not use a power tool while you are tired or under the influence of drugs, alcohol or medication.** A moment of inattention while operating power tools may result in serious personal injury.
- b. **Use personal protective equipment. Always wear eye protection.** Protective equipment such as dust mask, non-skid safety shoes, hard hat, or hearing protection used for appropriate conditions will reduce personal injuries.
- c. **Prevent unintentional starting. Ensure the switch is in the off-position before connecting to power source and/or battery pack, picking up or carrying the tool.** Carrying power tools with your finger on the switch or energising power tools that have the switch on invites accidents.
- d. **Remove any adjusting key or wrench before turning the power tool on.** A wrench or a key left attached to a rotating part of the power tool may result in personal injury.
- e. **Do not overreach. Keep proper footing and balance at all times.** This enables better control of the power tool in unexpected situations.
- f. **Dress properly. Do not wear loose clothing or jewellery. Keep your hair, clothing and gloves away from moving parts.** Loose clothes, jewellery or long hair can be caught in moving parts.
- g. **If devices are provided for the connection of dust extraction and collection facilities, ensure these are connected and properly used.** Use of these devices can reduce dust related hazards.

#### 4. Power Tool Use and Care

- a. **Do not force the power tool. Use the correct power tool for your application.** The correct power tool will do the job better and safer at the rate for which it was designed.
- b. **Do not use the power tool if the switch does not turn it on and off.** Any power tool that cannot be controlled with the switch is dangerous and must be repaired.

- c. **Disconnect the plug from the power source and/or the battery pack from the power tool before making any adjustments, changing accessories, or storing power tools.** Such preventive safety measures reduce the risk of starting the power tool accidentally.
  - d. **Store idle power tools out of the reach of children and do not allow persons unfamiliar with the power tool or these instructions to operate the power tool.** Power tools are dangerous in the hands of untrained users.
  - e. **Maintain power tools. Check for misalignment or binding of moving parts, breakage of parts and any other condition that may affect the power tools operation. If damaged, have the power tool repaired before use.** Many accidents are caused by poorly maintained power tools.
  - f. **Keep cutting tools sharp and clean.** Properly maintained cutting tools with sharp cutting edges are less likely to bind and are easier to control.
- 5. Service**
- a. **Have your power tool serviced by a qualified repair person using only identical replacement parts.** This will ensure that the safety of the power tool is maintained.

## 6. Electrical safety









Your tool is double insulated; therefore no earth wire is required. Always check that the main voltage corresponds to the voltage on the rating plate.



**Warning!** If the power cord is damaged, it must be replaced by the manufacturer, authorized STANLEY Service Center or an equally qualified person in order to avoid damage or injury. If the power cord is replaced by an equally qualified person, but not authorized by STANLEY the warranty will not be valid.

## 7. Labels on tool

The label on your tool may include the following symbols:

	Read Instructions Manual	Hz ..... Hertz		Class II Construction
	Use Eye Protection	W ..... Watts		Earthing Terminal
	Use Ear Protection	min ..... minutes		Safety Alert Symbol
V ..... Volts		~ ..... Alternating Current	.../min..	Revolutions or Reciprocation per minute
A ..... Amperes		== ..... Direct Current		
		n <sub>0</sub> ..... No-Load Speed		

## ADDITIONAL POWER TOOL SAFETY WARNINGS

- ▶ **Wear ear protectors with impact drills.** Exposure to noise can cause hearing loss.
- ▶ **Use auxiliary handles supplied with the tool.** Loss of control can cause personal injury.
- ▶ **Hold power tool by insulated gripping surfaces when performing an operation where the cutting tool may contact hidden wiring or its own cord.** Contact with a "live" wire will also make exposed metal parts of the power tool "live" and shock the operator.
- ▶ **Use clamps or another practical way to secure and support the workpiece to a stable platform.** Holding the work by hand or against your body leaves it unstable and may lead to loss of control.
- ▶ Before drilling into walls, floors or ceilings check for the location of wiring and pipes.
- ▶ Avoid touching the tip of a drill bit just after drilling, as it may be hot.
- ▶ This tool is not intended for use by persons (including children) with reduced physical, sensory or mental capabilities, or lack of experience and knowledge, unless they have been given supervision or instruction concerning use of the appliance by a person responsible for their safety. Children should be supervised to ensure that they do not play with the appliance.
- ▶ The intended use is described in this instruction manual. The use of any accessory or attachment or performance of any operation with this tool other than those recommended in this instruction manual may present a risk of personal injury and/or damage to property.

## SAFETY OF OTHERS

- ▶ This appliance is not intended for use by persons (including children) with reduced physical, sensory or mental capabilities, or lack of experience and knowledge, unless they have been given supervision or instruction concerning use of the appliance by a person responsible for their safety.
- ▶ Children should be supervised to ensure that they do not play with the appliance.

## RESIDUAL RISKS

Additional residual risks may arise when using the tool which may not be included in the enclosed safety warnings. These risks can arise from mis- use, prolonged use etc. Even with the application of the relevant safety regulations and the implementation of safety devices, certain residual risks can not be avoided. These include:

- ▶ Injuries caused by touching any rotating/moving parts.
- ▶ Injuries caused when changing any parts, blades or accessories.

- ▶ Injuries caused by prolonged use of a tool. When using any tool for prolonged periods ensure you take regular breaks.
- ▶ Impairment of hearing.
- ▶ Health hazards caused by breathing dust developed when using your tool (example:- working with wood, especially oak, beech and MDF)

### USING AN EXTENSION CABLE

If an extension cable is required, use an approved extension cable suitable for the power input of this tool (see technical data). The minimum conductor size is 1.5 mm<sup>2</sup>.

When using a cable reel, always unwind the cable completely. Also refer to the table below:

Minimum gage for cord sets				
Volts	Total length of cord in meters			
120V	0 - 7	7 - 15	15 - 30	30 - 50
220V	0 - 15	15 - 30	30 - 60	60 - 100
Rated Ampere range	Minimal cross-sectional area of the cord in meters (mm <sup>2</sup> )			
0 - 6 A	1.0	1.5	1.5	2.5
6 - 10 A	1.0	1.5	2.5	4.0
10 - 12 A	1.5	1.5	2.5	4.0
12 - 16 A	2.5	4.0	Not recommended	

### FEATURES (Fig. A)

1. Variable speed switch
2. Lock-on button
3. Forward/reverse slider
4. Drilling mode selector
5. Chuck
6. Depth stop
7. Side handle

### ASSEMBLY

⚠ **Warning!** Before assembly, make sure that the tool is switched off and unplugged.

#### Fitting the side handle and depth stop (Fig. A and B)

- ▶ Turn the grip counter clockwise until you can slide the side handle (7) onto the front of the tool as shown (Fig. A).
- ▶ Rotate the side handle into the desired position.
- ▶ Insert the depth stop (6) into the mounting hole as shown (Fig. A).
- ▶ Set the drilling depth as described below.
- ▶ Tighten the side handle by turning the grip clockwise.

#### Fitting a drill bit (Fig. C)

- ▶ Open the chuck by turning the sleeve (5) counter clockwise.
- ▶ Insert the bit shaft (9) into the chuck (drill bit not included).
- ▶ Insert the chuck key (10) into each hole (8) in the side of the chuck and turn clockwise until it is tight.

#### Removing and refitting the chuck (Fig. D)

- ▶ Open the chuck as far as possible.
- ▶ Remove the chuck retaining screw, located in the chuck, by turning it clockwise using a screwdriver.
- ▶ Tighten an Allen key into the chuck and strike it with a hammer as shown.
- ▶ Remove the Allen key. Remove the chuck by turning it counter clockwise.
- ▶ To refit the chuck, screw it onto the spindle and secure it with the chuck retaining screw.

### USE

⚠ **Warning!** Let the tool work at its own pace.

Do not overload.

⚠ **Warning!** Before drilling into walls, floors or ceilings, check for the location of wiring and pipes.

#### Selecting the direction of rotation (Fig. E)

For drilling and for tightening screws, use forward (clockwise) rotation. For loosening screws or removing a jammed drill bit, use reverse (counter clockwise) rotation.

- ▶ To select forward rotation, push the forward/reverse button (3) to the left position.
- ▶ To select reverse rotation, push the forward/reverse button (3) to the right.

⚠ **Warning!** Never change the direction of rotation while the motor is running.

#### Selecting the drilling mode

- ▶ For drilling in masonry, set the drilling mode selector (4) to the **T** position.
- ▶ For drilling in other materials and for screwdriving, set the drilling mode selector to the **2** position.

#### Setting the drilling depth (Fig. B)

- ▶ Slacken the side handle (7) by turning the grip counter clockwise.
- ▶ Set the depth stop (6) to the desired position. The maximum drilling depth is equal to the distance between the tip of the drill bit and the front end of the depth stop.
- ▶ Tighten the side handle by turning the grip clockwise.

#### Switching on and off

- ▶ To switch the tool on, press the variable speed switch (1).
- ▶ The tool speed depends on how far you press the switch.
- ▶ As a general rule, use low speeds for large diameter drill bits and high speeds for smaller diameter drill bits.

- ▶ For continuous operation, press the lock-on button (2) and release the variable speed switch. This option is available only at full speed in both forward and reverse modes.
- ▶ To switch the tlo off, release the variable speed switch. To switch the tool off when in continuous operation, press the variable speed switch again and release it.
- ▶ Based on the different applications, turn around the speed dial (11) to control the maximum speed.

## Drilling in metal

Start drilling with slow speed and increase to full power while applying firm pressure on the tool. A smooth even flow of metal chips indicates the drilling metals. The exceptions are cast iron and brass which should be drilled dry.

**Note:** Large [5/16" (8 mm) to 1/2" (13 mm)] holes in steel can be made easier if a pilot hole [5/32" (4 mm) to 3/16" (5 mm)] is drilled first.

## Drilling in wood

Start drilling with slow speed and increase to full power while applying firm pressure on the tool. Holes in wood can be made with the same twist drills used for metal. These bits may overheat unless pulled out frequently to clear chips from the flutes. Work that is apt to splinter should be backed up with a block of wood.

## Drilling in masonry

When drilling in masonry, use carbide-tipped bits rated for impact drilling and be certain that the bits are sharp. Use a constant and firm force on the tool to drill most effectively. A smooth, even flow of dust indicates the proper drilling rate.

## Screwdriving

- ▶ Select forward or reverse rotation.

## Impact drilling (Fig. A)

- ▶ Select the Impact mode.
- ▶ Press the switch (1).

## Rotary drilling (Fig. A)

- ▶ Select the rotary drilling mode.
- ▶ Proceed as described for Impact drilling.

## MAINTENANCE

Your Stanley power tool has been designed to operate over a long period of time with a minimum of maintenance. Continuous satisfactory operation depends upon proper tool care and regular cleaning.

⚠ **Warning!** Before performing any maintenance work on the cord / cordless electric tools, the following points must be implemented:

- ▶ Switch off the power of the equipment / tools and pull off the plug;

- ▶ If the equipment / tools are equipped with independent battery pack, please turn off the power and remove the battery pack from the equipment / tools.
- ▶ If the equipment / tools are equipped with an integrated battery, please run out the battery, before turning off its power.
- ▶ Before the cleaning, unplug the charger plug from the power source. In addition, except the regular cleaning on your charger, no other maintenance is needed.
- ▶ Regularly use the soft brush or dry cloth to clean the ventilation slot of the equipment / tools / charger.
- ▶ Regularly use a damp cloth to clean the motor housing. Please do not use any abrasive cleaning agents or solvent-based cleansing agents.
- ▶ Regularly open the clamping chuck and tap it gently to remove any internal dust (after installation).

## IMPORTANT

To ensure product **SAFETY** and **RELIABILITY**, repairs, maintenance and adjustment (other than those listed in this manual) should be performed by authorized service centers or other qualified organizations, always using identical replacement parts. Unit contains no user serviceable parts inside.

## CLEANING

⚠ **Warning!** Blow dirt and dust out of the main housing with dry air as often as dirt is seen collecting in and around the air vents. Wear approved eye protection and approved dust mask when performing this procedure.

⚠ **Warning!** Never use solvents or other harsh chemicals for cleaning the nonmetallic parts of the tool. These chemicals may weaken the material of the parts. Use only mild soap and damp cloth to clean the tool. Never let any liquid get inside the tool; never immerse any part of the tool into liquid.

## ACCESSORIES

The performance of your tool depends on the accessory used. STANLEY accessories are engineered to high quality standards and designed to enhance the performance of your tool. By using these accessories you will get the very best from your tool.

## PROTECTING THE ENVIRONMENT



Separate collection. This product must not be disposed of with normal household waste. Should you find one day that your STANLEY product needs replacement, or if it is of no further use to you, do not dispose of it with household waste. Make this product available for separate collection.





Separate collection of used products and packaging allows materials to be recycled and used again. Re-use of recycled materials helps prevent environmental pollution and reduces the demand for raw materials. Local regulations may provide for separate collection of electrical products from the household, at municipal waste sites or by the retailer when you purchase a new product.

**SERVICE INFORMATION**

STANLEY offers a full network of company-owned and authorized service locations. All STANLEY Service Centers are staffed with trained personnel to provide customers with efficient and reliable power tool service. For more information about our authorized service centers and if you need technical advice, repair, or genuine factory replacement parts, contact the STANLEY location nearest you.

**SPECIFICATIONS**

Power	700W
Voltage	
AR, B2C	220V~ 50Hz
B3	120V~ 60Hz
B2	220V~ 60Hz
BR	127V~ 60Hz
No-load speed	0 - 2900/min (rpm)
Impact	49300 ipm (bpm)
Reverse/Forward rotation	Yes
Chuck capacity	1,5mm - 13mm
Max capacity	
Concrete	(1/2") 13mm
Metal	(1/2") 13mm
Wood	(1-3/16") 30mm
Weight	1,87kg (4,12lb)

**Solamente para propósito de Argentina:**

**Importado por: Black & Decker Argentina S.A.**

Pacheco Trade Center  
Colectora Este de Ruta Panamericana  
Km. 32.0 El Talar de Pacheco  
Partido de Tigre  
Buenos Aires (B1618FBQ)  
República de Argentina  
No. de Importador: 1146/66  
Tel.: (011) 4726-4400

**Imported by/Importado por:**

**Black & Decker do Brasil Ltda.**

Rod. BR 050, s/nº - Km 167  
Dist. Industrial II  
Uberaba - MG - Cep: 38064-750  
CNPJ: 53.296.273/0001-91  
Insc. Est.: 701.948.711.00-98  
S.A.C.: 0800-703-4644

**Solamente para propósitos de Colombia**

**Importado por: Black & Decker de Colombia, S.A.**

Carrera 85D # 51-65, Bodega 23  
Complejo Logístico San Cayetano  
Bogotá - Colombia  
Tel.: 744-7100

**Solamente para propósito de Chile:**

**Importado por: Black & Decker de Chile, S.A.**

Av. Pdte. Eduardo Frei M. 6001-67 Conchalí  
Santiago de Chile  
Tel.: (56-2) 2687 1700

**Impreso en China**

**Impresso em China**

**Printed in China**

**N455939**

**10/12/2015**

**Solamente para propósito de México:**

**Importado por: Black and Decker S.A. de C.V.**

Avenida Antonio Dovalí Jaime  
# 70 Torre B Piso 9  
Colonia Santa Fé  
Delegación Alvaro Obregón,  
México D.F. 01210  
Tel. (52) 555-326-7100  
R.F.C.: BDE810626-1W7

**Black & Decker del Perú S.A.**

Av. Enrique Meiggs 227.  
Pque. Industrial - Callao  
Tel.: (511) 614-4242  
RUC 20266596805