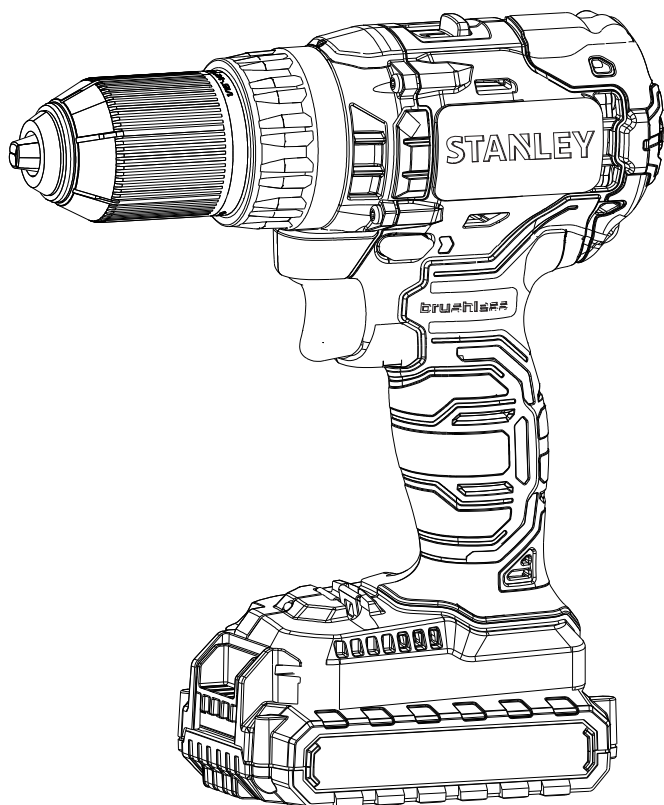


STANLEY®



SBD20

SBD20S2K

SBD201S2K

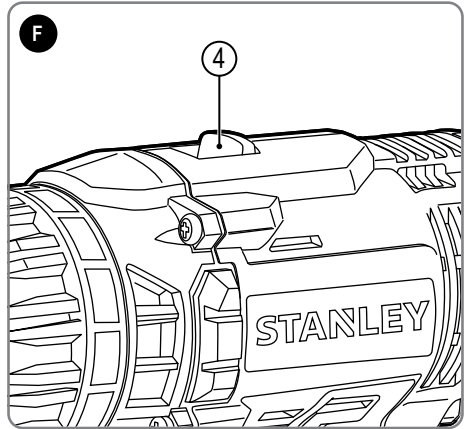
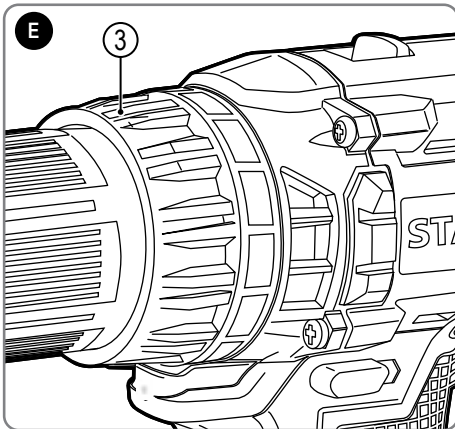
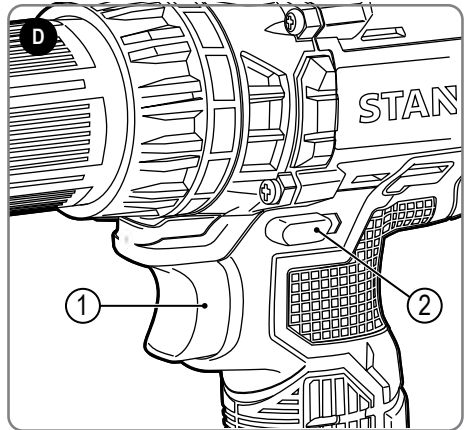
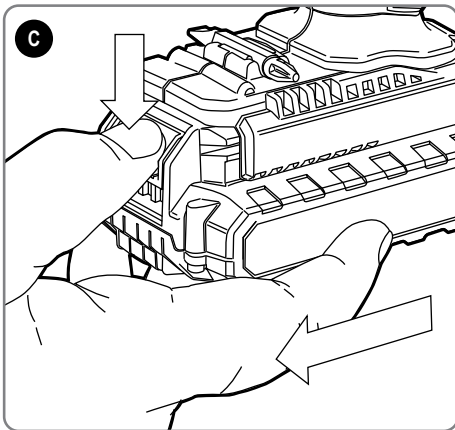
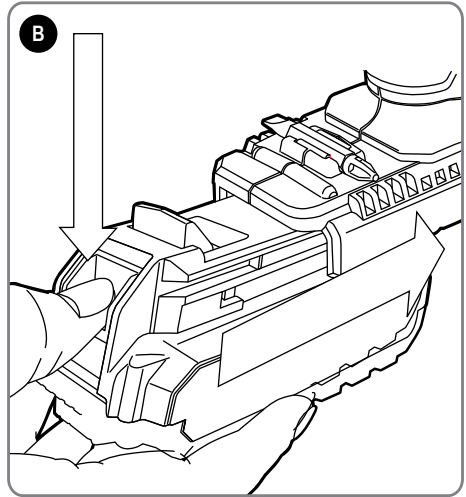
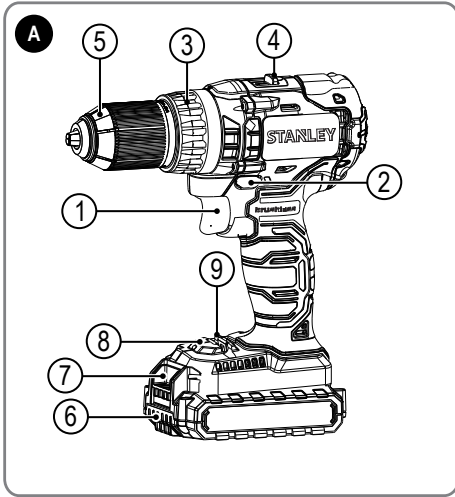
MANUAL DE INSTRUCCIONES

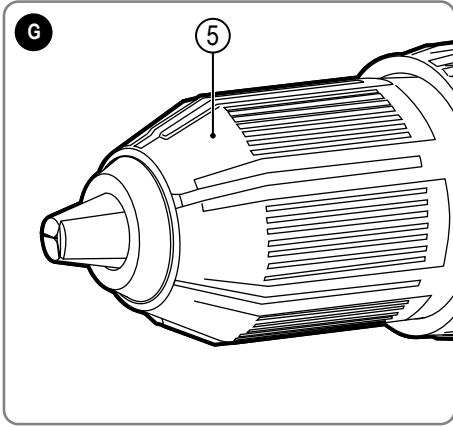
MANUAL DE INSTRUÇÕES

INSTRUCTIONS MANUAL

Español	Page	4
Português	Page	12
English	Page	20

ADVERTENCIA: LEASE ESTE INSTRUCTIVO ANTES DE USAR EL PRODUCTO.
ADVERTÊNCIA: LEIA ESTAS INSTRUÇÕES ANTES DE USAR O PRODUTO.
WARNING: READ INSTRUCTION MANUAL BEFORE USING PRODUCT.





NO DEVUELVA ESTE PRODUCTO A LA TIENDA, comuníquese antes a las oficinas locales o con el Centro de Servicio STANLEY más cercano a usted.

CONSERVE ESTAS INSTRUCCIONES

Instrucciones de Seguridad

Advertencias de seguridad generales para herramientas eléctricas.



ATENCIÓN! Lea todas las advertencias e instrucciones de seguridad. En caso de no respetarse las advertencias e instrucciones indicadas a continuación, podría producirse una descarga eléctrica, incendio y/o lesión grave.

Conserve todas las advertencias e instrucciones para su posterior consulta. El término empleado en las advertencias indicadas a continuación se refiere a la herramienta eléctrica con alimentación de red (con cable) o alimentada por pila (sin cable).

1. Seguridad del área de trabajo

- Mantenga limpia y bien iluminada el área de trabajo.** El desorden o una iluminación deficiente en las áreas de trabajo pueden provocar accidentes.
- No utilice la herramienta eléctrica en un entorno con peligro de explosión, en el que se encuentren combustibles líquidos, gases o material en polvo.** Las herramientas eléctricas producen chispas que pueden llegar a inflamar los materiales en polvo o vapores.
- Mantenga alejados a los niños y otras personas del área de trabajo al emplear la herramienta eléctrica.** Una distracción le puede hacer perder el control sobre la herramienta.

2. Seguridad eléctrica

- El enchufe de la herramienta eléctrica debe corresponder a la toma de corriente utilizada. No es admisible modificar el enchufe en forma alguna. No emplee adaptadores en herramientas eléctricas dotadas con una toma de tierra.** Los enchufes sin modificar adecuados a las respectivas tomas de corriente reducen el riesgo de una descarga eléctrica.
- Evite que su cuerpo toque partes conectadas a tierra como tuberías, radiadores, cocinas y refrigeradores.** El riesgo a quedar expuesto a una descarga eléctrica es mayor si su cuerpo tiene contacto con tierra.
- No exponga las herramientas eléctricas a la lluvia y evite que penetren líquidos en su interior.** Existe el peligro de recibir una descarga eléctrica si penetran ciertos líquidos en la herramienta eléctrica.
- Cuide el cable eléctrico. No utilice el cable eléctrico para transportar o colgar la herramienta eléctrica, ni tire de él para sacar el enchufe de la toma de corriente. Mantenga el cable eléctrico alejado del calor, aceite, bordes afilados o piezas móviles.** Los cables eléctricos dañados o enredados pueden provocar una descarga eléctrica.
- Al trabajar con la herramienta eléctrica en la intemperie utilice solamente cables alargadores**

homologados para su uso en exteriores. La utilización de un cable alargador adecuado para su uso en exteriores reduce el riesgo de una descarga eléctrica.

- Si fuera inevitable la utilización de una herramienta eléctrica en un lugar húmedo, utilice un suministro protegido con un dispositivo de corriente residual (RCD).** La utilización de un dispositivo de corriente residual reduce el riesgo de descarga eléctrica. **Nota:** El término de "Dispositivo de Corriente Residual (RCD)" puede ser sustituido por el término "Interruptor de Falla a Tierra del Circuito (GFCI)" o "Disyuntor de Fugas a Tierra (ELCB)".
- ### 3. Seguridad personal
- Esté atento a lo que hace y emplee la herramienta eléctrica con prudencia.** No utilice la herramienta eléctrica si estuviese cansado, ni tampoco después de haber consumido alcohol, drogas o medicamentos. El no estar atento durante el uso de una herramienta eléctrica puede provocar serias lesiones.
 - Utilice equipos de protección personal. Lleve siempre protección ocular, respiratoria y auditiva.** Los equipos de protección tales como una mascarilla antipolvo, zapatos de seguridad con suela antideslizante, casco o protectores auditivos, utilizados en condiciones adecuadas, contribuyen a reducir las lesiones personales.
 - Evite una puesta en marcha involuntaria. Asegúrese de que el interruptor esté en la posición de apagado antes de conectar a la fuente de alimentación o la batería, coger o transportar la herramienta.** Si se transportan herramientas eléctricas con el dedo sobre el interruptor o si se enchufan con el interruptor encendido puede dar lugar a accidentes.
 - Retire las herramientas de ajuste o llaves fijas antes de conectar la herramienta eléctrica.** Una herramienta o llave colocada en una pieza giratoria de la herramienta eléctrica puede producir lesiones al ponerse a funcionar.
 - Sea precavido. Evite adoptar una posición que fatigue su cuerpo; mantenga un apoyo firme sobre el suelo y conserve el equilibrio en todo momento.** Ello le permitirá controlar mejor la herramienta eléctrica en caso de presentarse una situación inesperada.
 - Utilice ropa apropiada. No vista ropa suelta o joyas. Mantenga su cabello, vestimenta y guantes lejos de las partes móviles.** Ropa suelta, joyas o cabello largo partes móviles.
 - Siempre que sea posible utilizar unos equipos de aspiración o captación de polvo, asegúrese que éstos estén montados y que sean utilizados correctamente.** El empleo de equipos de recogida de polvo reduce los riesgos derivados del polvo.
- ### 4. Uso y cuidado de herramientas eléctricas
- No sobrecargue la herramienta eléctrica. Use la herramienta eléctrica adecuada para cada aplicación.** Con la herramienta eléctrica adecuada podrá trabajar mejor y más seguro dentro del margen de potencia indicado.
 - No utilice herramientas eléctricas con un interruptor defectuoso.** Las herramientas eléctricas

que no se puedan conectar o desconectar son peligrosas y deben hacerse reparar.

- c. **Desconecte el enchufe de la fuente eléctrica y/o la batería de la herramienta eléctrica antes de realizar ajustes, cambiar accesorios o almacenar la herramienta eléctrica.** Esta medida preventiva reduce el riesgo de conectar accidentalmente la herramienta eléctrica.
- d. **Guarde las herramientas eléctricas fuera del alcance de los niños y de las personas que no estén familiarizadas con su uso.** Las herramientas eléctricas utilizadas por personas inexpertas son peligrosas.
- e. **Cuide sus herramientas eléctricas con esmero.** Controle si funcionan correctamente, sin atascarse, las partes móviles de la herramienta eléctrica, y si existen partes rotas o deterioradas que pudieran afectar al funcionamiento de la herramienta. Si la herramienta eléctrica estuviese defectuosa haga que la reparen antes de volver a utilizarla. Muchos accidentes se deben a herramientas eléctricas con un mantenimiento deficiente.
- f. **Mantenga las herramientas de corte limpias y afiladas.** Las herramientas de corte mantenidas correctamente se dejan guiar y controlar mejor.
- g. **Utilice la herramienta eléctrica, los accesorios, los útiles de la herramienta, etc. de acuerdo con estas instrucciones, y tenga en cuenta las condiciones de trabajo y la tarea a realizar.** El uso de herramientas eléctricas para trabajos diferentes de aquellos para los que han sido concebidas puede resultar peligroso.

5. Uso y cuidado de herramientas con batería

- a. **Recargue la batería únicamente con el cargador especificado por el fabricante.** Un cargador adecuado para un tipo de batería puede provocar un incendio si se utiliza con otra batería.
- b. **Use las herramientas únicamente con las baterías específicamente designadas.** El uso de cualquier otra batería puede provocar lesiones o un incendio.
- c. **Cuando no utilice la batería, manténgala alejada de objetos metálicos como clips, monedas, llaves, clavos, tornillos, o cualquier otro objeto metálico pequeño que pueda dar lugar a una conexión entre los bornes.** El cortocircuito entre los bornes de la batería puede ocasionar quemaduras o un incendio.
- d. **Un mal uso puede dar lugar a que la pila pierda líquido; evite cualquier contacto con el líquido. Si accidentalmente entra en contacto con el líquido, enjuáguese con agua.** Si le entra líquido en los ojos, busque rápidamente asistencia médica. El líquido que pierde la pila puede ocasionar irritación o quemaduras.

6. Servicio técnico

- a. **Haga reparar su herramienta eléctrica sólo por personal técnico autorizado que emplee exclusivamente piezas de repuesto originales.** Solamente así se garantiza la seguridad de la herramienta eléctrica.

ADVERTENCIAS DE SEGURIDAD ADICIONALES PARA HERRAMIENTAS ELÉCTRICAS

¡ADVERTENCIA! Advertencias de seguridad adicionales para taladros y atornilladores.

- ◆ **Use protectores de oídos al usar taladros de impacto.** La exposición al ruido puede causar pérdida de audición.
- ◆ **Utilice los mangos auxiliares suministrados con la herramienta.** La pérdida de control puede causar lesiones personales.
- ◆ **Sujete la herramienta eléctrica por las superficies de agarre aisladas al realizar una operación en la que el accesorio de corte pueda entrar en contacto con cables ocultos.** Si el accesorio de corte entra en contacto con un cable "cargado", esto puede hacer que las partes metálicas expuestas de la herramienta eléctrica estén "cargadas" y podría dar una descarga eléctrica al operador.
- ◆ **Sujete la herramienta eléctrica por las superficies de agarre aisladas al realizar una operación en la que el sujetador pueda entrar en contacto con cables ocultos.** Si el sujetador entra en contacto con un cable "cargado", esto puede hacer que las partes metálicas expuestas de la herramienta eléctrica estén "cargadas" y podría dar una descarga eléctrica al operador.
- ◆ **Utilice abrazaderas u otra forma práctica de asegurar y sujetar la pieza de trabajo a una plataforma estable.** La pérdida de control puede causar lesiones personales.
- ◆ **Utilice los mangos auxiliares suministrados con la herramienta.** Sujetar la pieza de trabajo con la mano o contra su cuerpo no le brinda estabilidad y puede provocar la pérdida de control.
- ◆ Antes de taladrar paredes, suelos o techos, revise la ubicación de los cableados y tuberías.
- ◆ Evite tocar la punta de una broca justo después de la perforación, ya que puede estar caliente.
- ◆ No permita la entrada de niños ni de mujeres embarazadas al área de trabajo.
- ◆ No ingiera alimentos, beba o fume en la zona de trabajo.
- ◆ Esta herramienta no está diseñada para su uso por personas (incluyendo niños) con capacidades físicas, sensoriales o mentales reducidas, o con falta de experiencia y conocimiento, a menos que sean supervisadas o instruidas acerca del uso del aparato por una persona responsable de su seguridad. Los niños deben ser supervisados para asegurarse de que no jueguen con el aparato.
- ◆ El uso previsto se describe en este manual de instrucciones. El uso de cualquier accesorio, adaptador, o la realización de cualquier operación con esta herramienta que no sean los recomendados en este manual de instrucciones puede provocar el riesgo de lesiones corporales y/o daños a la propiedad.

SEGURIDAD DE TERCEROS

- ◆ Este aparato no está diseñado para su uso por personas (incluyendo niños) con capacidades físicas, sensoriales o mentales reducidas, o con falta de experiencia y conocimiento, a menos que sean supervisadas o instruidas acerca del uso del aparato por una persona responsable de su seguridad.
- ◆ Los niños deben ser supervisados para asegurarse de que no jueguen con el aparato.

RIESGOS RESIDUALES

Pueden surgir riesgos residuales adicionales al usar la herramienta que pueden no haber sido incluidos en las advertencias de seguridad adjuntas. Estos riesgos pueden derivarse del uso indebido, uso prolongado, etc.

Incluso con la aplicación de las normas de seguridad pertinentes y la implementación de dispositivos de seguridad, algunos riesgos residuales no pueden evitarse.

Éstos incluyen:

- ◆ Lesiones causadas por el contacto con partes giratorias/móviles.
- ◆ Lesiones causadas al cambiar cualquier pieza, cuchilla o accesorio.
- ◆ Lesiones causadas por el uso prolongado de una herramienta. Al utilizar cualquier herramienta durante periodos prolongados, asegúrese de tomar descansos regulares.
- ◆ Deterioro de la audición.
- ◆ Riesgos para la salud causados por respirar el polvo desarrollado al usar la herramienta (por ejemplo: al trabajar con madera, especialmente roble, haya y MDF).

INSTRUCCIONES DE SEGURIDAD ADICIONALES PARA BATERÍAS Y CARGADORES

BATERÍAS

- ◆ Nunca intente abrirla por ningún motivo.
- ◆ No exponga la batería al agua.
- ◆ No la almacene en lugares donde la temperatura pueda exceder los 40°C.
- ◆ Cargue sólo a temperaturas ambiente entre 10°C y 40°C.
- ◆ Cargue solamente con el cargador suministrado con la herramienta.
- ◆ Para desechar las baterías, siga las instrucciones dadas en la sección "Protección del medio ambiente".
- ◆ No intente cargar baterías dañadas.

CARGADORES

- ◆ Utilice su cargador de STANLEY sólo para cargar la batería en la herramienta con la que se haya suministrado. Otras baterías podrían explotar, causando lesiones personales y daños.
- ◆ Nunca intente cargar baterías que no sean recargables.
- ◆ Reemplace los cables defectuosos inmediatamente.
- ◆ No exponga el cargador al agua.
- ◆ No abra el cargador.
- ◆ No explore el cargador.

RECOMENDACIONES CON RESPECTO AL ALMACENAMIENTO

1. El mejor lugar de almacenamiento es uno que sea fresco y seco fuera de la luz solar directa y de un exceso de calor o frío.
2. El almacenamiento prolongado no dañará el paquete de baterías o el cargador. En las condiciones adecuadas, las baterías de Li-Ion pueden almacenarse durante 5 años o más.

SEGURIDAD PERSONAL

- ◆ Los niños y las mujeres embarazadas no deben entrar al área de trabajo antes de que esta última se encuentre perfectamente limpia.
- ◆ Todas las personas que ingresen al área de trabajo deben utilizar una mascarilla contra polvo o un respirador. El filtro debe ser reemplazado a diario o siempre que el usuario tenga dificultad para respirar a través del dispositivo.

Nota: sólo deben utilizarse mascarillas específicamente diseñadas para partículas y emanaciones originadas por pinturas que contienen plomo. Las mascarillas contra el polvo de pinturas corrientes no proporcionan ese tipo de protección. Consulte al distribuidor de su localidad para obtener una máscara adecuada.

ETIQUETAS SOBRE LA HERRAMIENTA

La etiqueta de su herramienta puede incluir los siguientes símbolos:

	¡ADVERTENCIA! Para reducir el riesgo de lesiones, el usuario debe leer el manual de instrucciones antes de su uso.		
	Use protección auditiva.		
	Use protección ocular.		
V	Voltios	==	Corriente Directa
A	Amperes	n ₀	Velocidad sin Carga
Hz	Hertz		Construcción Clase II
W	Watts		Terminales de Conexión a Tierra
min	minutos		Símbolo de Alerta Seguridad
	Corriente Alterna	/min. (rpm)	Revoluciones o Reciprocaciones por Minuto

Posición del Código de Fecha (Fig. A)

El Código de fecha, que incluye el año de fabricación, se encuentra impreso en el alojamiento.

Ejemplo:

2017 XX JN
Año de fabricación

CONTENIDO DE LA CAJA

Este producto contiene:

1. Taladro/Atornillador Inalámbrico de Ión de Litio
 2. Batería de Ión de Litio de 20V Max
 3. Cargador de 20V Max
 4. Manual de instrucciones
- ◆ Revise que durante el transporte no se hayan causado daños en la herramienta, sus partes o accesorios.
 - ◆ Tome el tiempo necesario para leer con cuidado el manual antes de la operación.

CARACTERÍSTICAS (FIG. A)

Esta herramienta incluye algunas o todas las siguientes características.

1. Interruptor disparador
2. Botón de avance/reversa
3. Anillo de ajuste de torsión
4. Selector de engranaje de doble alcance
5. Portabrocas sin llave
6. Batería
7. Botón de liberación de la batería
8. Luz de trabajo de LED
9. Sujetadores magnéticos de punta

PROCEDIMIENTO DE CARGA

Los cargadores STANLEY están diseñados para cargar paquetes de baterías STANLEY.

1. Enchufe el cargador en un tomacorriente adecuado antes de insertar el paquete de baterías.
2. Introduzca el paquete de baterías en el cargador.



3. La luz LED titilará, lo que indica que la batería se está cargando.



4. La luz LED fija indicará que la carga ha finalizado. El paquete está completamente cargado y puede utilizarse en este momento o dejarse en el cargador.

Después del uso, recargue las baterías descargadas a la brevedad posible o de lo contrario la vida útil de las baterías podría acortarse en gran medida. Para obtener la máxima vida útil de las baterías, no permita que éstas se descarguen completamente. Se recomienda recargar las baterías después de cada uso.

DIAGNÓSTICO DEL CARGADOR

Este cargador está diseñado para detectar ciertos problemas que pueden surgir con los paquetes de baterías o la fuente de alimentación. Los problemas se indican mediante una luz LED que titila en diferentes patrones.

Batería en mal estado



El cargador puede detectar una batería débil o dañada. La luz LED titila en el patrón indicado en la etiqueta. Si observa este patrón intermitente de batería en mal estado, interrumpa la carga

de la batería. Devuélvala a un centro de mantenimiento o a un lugar de recolección para reciclado.

Retraso por paquete caliente/frío



Cuando el cargador detecta una batería excesivamente caliente o excesivamente fría, enciende automáticamente un Retraso por paquete caliente/frío que suspende la carga hasta que la batería se normaliza. Después de esto, el cargador cambia automáticamente al modo de Paquete cargando. Esta función garantiza la duración máxima de la batería. La luz titila en el patrón indicado en la etiqueta.

Línea de potencia con problemas



Cuando el cargador se utiliza con algunas fuentes de alimentación portátiles, como generadores o fuentes que convierten CC a CA, el cargador puede suspender temporalmente la operación. La luz LED titila en el patrón indicado en la etiqueta. Esto indica que la fuente de alimentación está fuera de los límites.

DEJAR LA BATERÍA EN EL CARGADOR

El cargador y el paquete de baterías se pueden dejar conectados indefinidamente con la luz LED encendida.

El cargador mantendrá el paquete de baterías como nuevo y completamente cargado. Este cargador posee un modo Tune-up automático que iguala o equilibra las celdas individuales en el paquete de baterías para que éste funcione.

a máxima capacidad. Los paquetes de baterías deben ajustarse semanalmente o siempre que la batería ya no suministre la misma cantidad de potencia. Para utilizar el modo Tune-up automático, coloque el paquete de baterías en el cargador y déjelo allí durante 8 horas como mínimo.

NOTAS IMPORTANTES SOBRE LA CARGA

1. Obtendrá una duración más prolongada y un mejor rendimiento si el paquete de baterías se carga cuando la temperatura ambiente está entre 18°C y 24°C (65°F y 75°F). NO cargue el paquete de batería con una temperatura ambiental por debajo de +4,5°C (+40°F) o por encima de +40,5°C (+105°F). Esto es importante y evitará daños graves en el paquete de baterías.
2. El cargador y el paquete de baterías pueden estar calientes al tacto durante la carga. Esto es una condición normal y no indica un problema. Para facilitar el enfriado del paquete de baterías después de su uso, evite colocar el cargador o el paquete de baterías en un ambiente cálido, como debajo de un toldo de metal o en un remolque sin aislamiento.
3. Si el paquete de baterías no se carga adecuadamente:
 - a. Revise el tomacorriente enchufando una lámpara u otro aparato.
 - b. Verifique si el tomacorriente está conectado a un interruptor que corta la energía. cuando usted apaga las luces.
 - c. Mueva el cargador y el paquete de baterías a un lugar donde la temperatura ambiental sea denaproximadamente 18°C a 24°C (65°F a 75°F).
 - d. Si los problemas de carga persisten, lleve la herramienta, el paquete de baterías y el cargador al centro de mantenimiento local.
4. Se debe recargar el paquete de baterías cuando no produce energía suficiente para tareas que previamente realizaba con facilidad.

5. NO CONTINÚE utilizando la herramienta en estas condiciones. Siga el procedimiento de carga.
6. También se puede cargar un paquete de baterías parcialmente usado cuando se desee, sin ningún efecto negativo sobre éstas.

INSTRUCCIONES DE OPERACIÓN

Instalación y extracción del paquete de baterías de la herramienta

¡PRECAUCIÓN! Asegúrese de que el botón de bloqueo esté trabado para evitar el accionamiento del interruptor antes de extraer o instalar la batería.

Para instalar el paquete de baterías (Fig. B)

- ◆ Introduzca el paquete de baterías en la herramienta.

Nota: Asegúrese de que la batería esté en su lugar y sujeto en su posición.

Para extraer el paquete de baterías (Fig. C)

- ◆ Presione el botón de liberación de la batería (7) y tire del paquete de baterías hasta extraerlo de la herramienta.

Taladrado

- ◆ Use solamente brocas para taladro afiladas.
- ◆ Sostenga y asegure el trabajo adecuadamente, según se indica en las instrucciones de seguridad.
- ◆ Utilice equipos de seguridad adecuados y necesarios, como se indica en las instrucciones de seguridad.
- ◆ Asegure y mantenga el área de trabajo, según se indica en las instrucciones de seguridad.
- ◆ Haga funcionar el taladro muy lentamente, con poca presión, hasta que el orificio producido sea tal que contenga la broca y evite que se deslice del mismo.
- ◆ Aplique presión en línea recta con la broca. Utilice presión suficiente para mantener la broca funcionando, pero no tanto como para ahogar el motor o ladear la broca.
- ◆ Sostenga el taladro firmemente con ambas manos, una mano en el mango y la otra sujetando la parte inferior alrededor del área de la batería o el mango auxiliar si se proporciona.
- ◆ No apriete el interruptor de disparo en las posiciones de encendido y apagado con el fin de intentar hacer funcionar la broca atorada esto puede dañar el taladro.
- ◆ Para minimizar las posibilidades de atascamiento durante una perforación, disminuya la presión y taladre lentamente hasta la última parte del orificio.
- ◆ Mantenga el motor en funcionamiento mientras retira la broca de un orificio taladrado. Esto ayudará a reducir atascamientos.
- ◆ Asegúrese de que el interruptor encienda y apague el taladro.

Taladrado en madera

Los orificios en madera se pueden realizar con las mismas brocas de taladro helicoidales que se usan para los metales o con brocas de pala. Estas brocas deben estar afiladas y se deben retirar con frecuencia mientras se taladra para limpiar las virutas de las ranuras.

Taladrado en metal

Utilice un lubricante de corte cuando taladre metales. Las excepciones son el bronce y el hierro fundido que deben taladrarse en seco. Los lubricantes de corte que funcionan mejor son el aceite de corte sulfurizado o el aceite de grasa de cerdo.

Luz de trabajo de LED

Cuando el taladro se activa al tirar del interruptor disparador (1), la luz de trabajo de LED integrada (8) automáticamente iluminará el área de trabajo.

Nota: La luz de trabajo sirve para iluminar la superficie de trabajo cercana y no fue diseñada para utilizarse como linterna.

Almacenamiento de las brocas

La ranura en la base de la herramienta (9) sirve para guardar las brocas.

Interruptor disparador y Botón de control de avance/reversa (FIG. D)

- ◆ El taladro se Enciende (ON) y Apaga (OFF) liberando el interruptor disparador (1) de la figura C. Mientras más se oprima el disparador, mayor será la velocidad del taladro.
- ◆ Un botón de control de avance/reversa (2) determina la dirección de la rotación de la herramienta, además de servir como botón de bloqueo.
- ◆ Para seleccionar la rotación de avance, libere el interruptor disparador y oprima el botón de control de avance/reversa que está en el lado derecho de la herramienta.
- ◆ Para seleccionar la reversa, oprima el botón de control de avance/reversa que está en el lado derecho de la herramienta.
- ◆ La posición central del botón de control bloquea la herramienta en la posición de apagado. Al cambiar la posición del botón de control, asegúrese de liberar el disparador.

Ajuste de control de torsión (FIG. E)

Esta herramienta cuenta con un anillo de ajuste de torsión (3) para seleccionar el modo operativo y para ajustar la torsión de apriete de los tornillos. Los tornillos grandes y las piezas de trabajo de materiales duros requieren una torsión más alta que los tornillos pequeños y las piezas de trabajo de materiales suaves.

- ◆ Para taladrar madera, metal y plástico, ajuste el anillo en el símbolo de perforación.
- ◆ Para atornillar, ajuste el anillo en la posición correspondiente.
- ◆ Si no conoce el ajuste adecuado, proceda como sigue:
 - ◆ Ajuste el anillo en la posición de torsión más baja.
 - ◆ Apriete el primer tornillo.
 - ◆ Si el embrague se atora antes de alcanzar el resultado deseado, incremente el ajuste del anillo y siga apretando el tornillo.
 - ◆ Repita esta acción hasta alcanzar el ajuste deseado.
 - ◆ Use este ajuste para el resto de los tornillos.

Selector de doble alcance (FIG. F)

La función de doble alcance del taladro le permite cambiar velocidad, dándole mayor versatilidad.

- ◆ Para seleccionar la baja velocidad, el ajuste de torsión es alto (posición 1), apague la herramienta y espere a que se detenga. Deslice el selector de engranaje (4) alejándolo del portabrocas.
- ◆ Para seleccionar alta velocidad, el ajuste de torsión es bajo (posición 2), apague la herramienta y espere a que se detenga. Deslice el selector de engranaje hacia atrás, hacia el portabrocas.

Nota: No cambie engranes cuando la herramienta esté operando. Si tiene problemas para cambiar engranes, asegúrese que el selector de engranaje de doble alcance esté completamente hacia delante, o completamente hacia atrás.

Portabrocas sin llave (FIG. G)

¡ADVERTENCIA! Antes de instalar o retirar accesorios, confirme que se ha retirado la batería para evitar que se accione.

Para insertar una broca u otro accesorio:

- ◆ Tome el portabrocas (5) y gírelo hacia la izquierda, visto desde el extremo del portabrocas.
- ◆ Inserte totalmente la broca u otro accesorio en el portabrocas y apriételo bien rotando el portabrocas hacia la derecha, visto desde el extremo del portabrocas.

¡ADVERTENCIA! brocas (u otros accesorios) tomando la parte frontal del portabrocas y encendiendo la herramienta. Se pueden causar daños al portabrocas y lesiones personales al cambiar accesorios.

MANTENIMIENTO

Su herramienta eléctrica Stanley ha sido diseñada para operar durante un periodo prolongado de tiempo con un mínimo de mantenimiento. Una operación continua satisfactoria depende del cuidado adecuado de la herramienta y de una limpieza regular. A su herramienta no le puede dar servicio el usuario. Lleve la herramienta a un agente de reparación autorizado de Stanley. Se le debe dar servicio a esta herramienta a intervalos reguladores o cuando muestre un cambio notable en el rendimiento.

¡ADVERTENCIA! Para minimizar el peligro de lesiones personales graves, por favor apague la herramienta y desconecte todas las clavijas antes de ajustar o retirar/instalar cualquier accesorio. Antes de reensamblar la herramienta, presione y libere el interruptor para asegurarse de que la herramienta está apagada.



Lubricación

Las herramientas Stanley vienen lubricadas de fábrica y están listas para emplearse.

Deben lubricarse cada año, según la frecuencia con que se utilicen (las unidades utilizadas en trabajos pesados y expuestas al calor pueden requerir una lubricación más frecuente). Dicha lubricación debe ser realizada por el personal especializado de los centros de servicio Stanley u otro servicio autorizado.



Limpieza



¡ADVERTENCIA! Limpie periódicamente las ranuras de ventilación de la herramienta con un cepillo suave o un paño seco.



¡ADVERTENCIA! Jamás use solventes ni agentes químicos fuertes para limpiar las partes no metálicas de la herramienta. Estos agentes químicos pueden debilitar el material de las partes. Use sólo jabón suave y un trapo húmedo para limpiar la herramienta. Jamás permita el ingreso de líquidos en la herramienta; jamás sumerja parte alguna de la herramienta en el líquido.



¡IMPORTANTE! Para garantizar la SEGURIDAD y CONFIABILIDAD del producto, las reparaciones, el mantenimiento y los ajustes, deben ser realizados únicamente por el Servicio Técnico Autorizado, ya que utilizarán piezas idénticas para su sustitución.

Accesorios Opcionales



¡ADVERTENCIA! Debido a que no se han probado con esta herramienta accesorios que no sean Stanley, el uso de dichos accesorios puede ser peligroso. Para reducir el riesgo de lesiones, use sólo los accesorios Stanley recomendados con este producto.

El rendimiento de cualquier herramienta eléctrica depende del accesorio utilizado. Los accesorios Stanley están diseñados para estándares de alta calidad y están diseñados para mejorar el rendimiento de la herramienta eléctrica. El utilizar accesorios Stanley, le asegura que obtendrá lo mejor de su herramienta Stanley. Stanley ofrece una amplia selección de accesorios disponibles en nuestro distribuidor local o centro de servicio autorizado a un costo extra.

Observaciones

Stanley tiene una política de mejora continua de nuestros productos, y así, nos reservamos el derecho de modificar las especificaciones del producto sin previo aviso. El equipo estándar y los accesorios pueden variar según el país. Las especificaciones del producto pueden variar según el país. Es posible que no en todos los países esté disponible todo el rango de productos. Contacte a sus distribuidores Stanley para conocer la disponibilidad de productos.

Protección del Medio Ambiente



Separación de desechos.

Este producto no debe desecharse con la basura doméstica normal.

Si llega el momento de reemplazar su producto Stanley o éste ha dejado de tener utilidad para usted, no lo deseche con la basura doméstica normal. Asegúrese de que este producto se deseche por separado.



La separación de desechos de productos usados y embalajes permite que los materiales puedan reciclarse y reutilizarse.

La reutilización de materiales reciclados ayuda a evitar la contaminación medioambiental y reduce la demanda de materias primas. La normativa local puede ofrecer la separación de desechos de productos eléctricos de

uso doméstico en centros municipales de recogida de desechos o a través del distribuidor cuando adquiere un nuevo producto.

Información de Servicio

Todos los Centros de Servicio de Stanley cuentan con personal altamente capacitado dispuesto a brindar a todos los clientes un servicio eficiente y confiable en la reparación de herramientas eléctricas. Para mayor información acerca de nuestros centros de servicio autorizados y si necesita consejo técnico, reparaciones o piezas de repuesto originales de fábrica, comuníquese a su oficina local.

DATOS TÉCNICOS

TALADRO/ATORNILLADOR		SBD20
Voltaje	V	20
Velocidad sin Carga	/min (rpm)	0-430/0-1700
Torque Máximo	Nm (ft-lbs)	55 (40,6)
Mandril	in (mm)	1/2 (13)
Capacidad de Perforación		
Acero	in (mm)	1/2 (13)
Madera	in (mm)	1-3/8 (35)
Peso	kg (lbs)	1,54 (3,39)

CARGADOR		SC201				
TIPO		-AR	-B2C	-B3	-B2	-BR
Voltaje	V	220	220	120	220	127/220
Frecuencia	Hz	50	50	60	50-60	60
Voltaje de Salida	V	20 MAX*				
Corriente de Entrada	Amp	0,4				
Corriente de Salida	A	1				
Peso	kg (lbs)	0,45 (0,98)				

CARGADOR		SC202				
TIPO		-AR	-B2C	-B3	-B2	-BR
Voltaje	V	220	220	120	220	127
Frecuencia	Hz	50	50	60	50-60	60
Voltaje de Salida	V	20 MAX*				
Corriente de Entrada	Amp	0,6		0,9		
Corriente de Salida	A	2				
Peso	kg (lbs)	0,45 (0,98)				

BATERIA		SB20S
Voltaje	V	20 MAX*
Capacidad	Ah	1,5
Tipo	W	ión-Litio

* El máximo voltaje inicial de la batería (medido sin una carga de trabajo) es 20 voltios. El voltaje nominal es 18V.

DETECCIÓN DE PROBLEMAS

PROBLEMA	CAUSA POSIBLE	SOLUCIÓN POSIBLE
La unidad no enciende	El paquete de baterías no está bien instalado.	Controle la instalación del paquete de baterías.
	El paquete de baterías no está cargado.	Verifique los requisitos de carga del paquete de baterías.
La unidad se enciende de inmediato al insertar la batería.	Se ha dejado el interruptor en la posición de "Encendido".	El interruptor se debe cambiar a la posición de "Apagado" para evitar que la herramienta arranque de inmediato al insertar la batería
El paquete de baterías no carga.	El paquete de baterías no está insertado en el cargador.	Inserte el paquete de baterías en el cargador hasta que se encienda la luz roja (LED).
	El cargador no está enchufado.	Enchufe el cargador en un tomacorriente que funcione. Consulte "Notas importantes sobre la carga" para conocer más detalles.
	Temperatura ambiental.	Traslade el cargador y la batería a una temperatura ambiental que esté por encima de 40°F (4,5°C) o por debajo de 105°F (+40,5°C).
La unidad se apaga repentinamente.	El paquete de baterías alcanzó el límite térmico máximo.	Espere que el paquete de baterías se enfríe.
	No tiene más carga. (Para maximizar la vida útil del paquete de baterías, este está diseñado para apagarse repentinamente cuando no tiene más carga).	Colóquelo en el cargador para que se cargue.

NÃO DEVOLVA ESTE PRODUTO NA LOJA,

entre em contato com o Centro de Serviço STANLEY mais próximo de sua localidade.

GUARDE ESTAS INSTRUÇÕES**INSTRUÇÕES DE SEGURANÇA**

Advertências gerais de segurança para ferramentas elétricas



ADVERTÊNCIA! Leia todas as advertências e instruções de segurança. Caso as advertências e instruções abaixo não sejam seguidas, podem ocorrer choques elétricos, incêndio e/ou lesões graves. Guarde todas as advertências e instruções para referência futura.

Guarde todas as advertências e instruções para consulta futura. O termo "ferramenta elétrica" em todas as advertências listadas abaixo refere-se a ferramenta elétrica operada a partir da rede elétrica (com fio) ou ferramenta elétrica operada com bateria (sem fio).

1. Segurança na área de trabalho

- a. **Mantenha a área de trabalho limpa e bem iluminada.** Áreas desarrumadas e mal iluminadas são propícias a acidentes.
- b. **Não trabalhe com ferramentas elétricas em áreas com risco de explosão, nas quais se encontrem líquidos, gases ou poeiras inflamáveis.** As ferramentas elétricas produzem faíscas que podem provocar incêndios de poeiras ou vapores.
- c. **Mantenha crianças e outras pessoas afastadas durante a utilização da ferramenta elétrica.** As distrações podem dar origem e fazer com que perca o controle da ferramenta.

2. Segurança elétrica

- a. **O plugue da ferramenta elétrica deve encaixar na tomada. O plugue não deve ser modificado de modo algum. Não utilize quaisquer plugues adaptadores com ferramentas elétricas ligadas à terra.** Plugues sem modificações e tomadas adequadas reduzem o risco de choques elétricos.
- b. **Evite que o corpo entre em contato com superfícies ligadas à terra, como tubulações, radiadores, fogões e refrigeradores.** Existe um maior risco de choque elétrico se o seu corpo estiver ligado à terra.
- c. **As ferramentas elétricas não podem ser expostas a chuva nem a umidade.** A penetração de água na ferramenta elétrica aumenta o risco de choques elétricos.
- d. **Manuseie o cabo com cuidado. O cabo não deve ser utilizado para transportar ou pendurar a ferramenta, nem para puxar o plug da tomada.** Mantenha o cabo afastado de calor, óleo, pontas afiadas ou partes móveis. Cabos danificados ou torcidos aumentam o risco de choques elétricos.
- e. **Quando trabalhar com uma ferramenta elétrica ao ar livre, utilize um cabo de extensão apropriado para esse fim.** A utilização de um cabo apropriado para áreas ao ar livre reduz o risco de choques elétricos.

- f. **Se for inevitável trabalhar com uma ferramenta elétrica num local úmido, utilize um Dispositivo de Corrente Residual (RCD).** A utilização de um RCD reduz o risco de choque elétrico. **Nota:** O termo "Dispositivo de Corrente Residual (RCD)" pode ser substituído pelo termo "Interruptor de Circuito por falha de Aterramento (GFCI)" ou "Disjuntor de Fuga à Terra (ELCB)".

3. Segurança pessoal

- a. **Mantenha-se atento, observe o que está fazendo e seja prudente ao trabalhar com a ferramenta elétrica. Não utilize uma ferramenta elétrica se estiver cansado ou sob a influência de drogas, álcool ou medicamentos.** Um momento de falta de atenção durante a utilização de ferramentas elétricas poderá causar graves lesões.
 - b. **Utilize equipamentos de proteção. Use sempre óculos de proteção.** Use equipamentos de proteção como, por exemplo, máscara anti-poeiras, sapatos de segurança anti-derrapantes, capacete de segurança ou protetor auricular, de acordo com o tipo e a aplicação de ferramenta elétrica, reduz o risco de lesões.
 - c. **Evite partidas repentinas. Verifique se o interruptor está na posição desligada antes de conectar à fonte de alimentação e/ou bateria, pegar ou transportar a ferramenta.** Transportar ferramentas elétricas com o dedo no botão ou ligar ferramentas elétricas à tomada com o interruptor na posição de ligado pode dar origem a acidentes.
 - d. **Retire eventuais chaves de ajuste ou chaves de fenda, antes de ligar a ferramenta elétrica.** Uma chave de fenda ou chave de ajuste que se encontre numa peça rotativa da ferramenta elétrica poderá causar lesões.
 - e. **Não se incline. Mantenha-se sempre bem posicionado e em equilíbrio.** Desta forma, será mais fácil controlar a ferramenta elétrica em situações inesperadas.
 - f. **Utilize vestuário adequado. Não utilize roupas largas nem jóias. Mantenha os cabelos, roupas e luvas afastadas das peças em movimento.** Roupas largas, jóias ou cabelos longos podem ficar presos nas peças em movimento.
 - g. **Se forem fornecidos dispositivos para a conexão de instalações de extração e coleta de poeira, certifique-se de que sejam conectados e usados apropriadamente.** O uso desses dispositivos pode reduzir riscos relacionados a poeira.
- 4. Uso e cuidados com a ferramenta elétrica**
- a. **Não sobrecarregue a ferramenta elétrica. Utilize a ferramenta elétrica adequada para o trabalho pretendido.** A ferramenta elétrica correta realizará o trabalho da melhor forma e com mais segurança, com a potência com que foi projetada.
 - b. **Não utilize a ferramenta elétrica se o botão liga/desliga não funcionar.** Qualquer ferramenta elétrica que não possa ser controlada com o botão é perigoso e terá de ser reparado.
 - c. **Desconecte o plugue da fonte de alimentação e/ou a bateria da ferramenta elétrica antes de fazer** Desconecte o plugue da fonte de alimentação e/ou a bateria da ferramenta elétrica antes de fazer.

- d. **Armazene ferramentas elétricas inativas fora do alcance de crianças e não permita que pessoas não familiarizadas com a ferramenta elétrica ou com estas instruções operem a ferramenta elétrica.** As ferramentas elétricas são perigosas se utilizadas por pessoas não qualificadas.
- e. **Realize a manutenção de ferramentas elétricas. Verifique se há desalinhamento ou emperramento de peças móveis, quebra de peças e qualquer outra condição que possa afetar a operação das ferramentas elétricas. Se estiver danificada, providencie o reparo antes de usar.** Muitos acidentes são causados por ferramentas elétricas com manutenção deficiente.
- f. **Mantenha as ferramentas de corte sempre afiadas e limpas.** As ferramentas de corte com a manutenção adequada e as extremidades afiadas bloqueiam com menos frequência e são mais fáceis de controlar.
- g. **Utilize a ferramenta elétrica, acessórios e peças de ferramenta de acordo com estas instruções, considerando as condições de trabalho e a tarefa a ser executada.** A utilização da ferramenta elétrica para fins diferentes das normas de utilização podem resultar em situações perigosas.
5. **Uso e cuidados com a ferramenta com bateria**
- a. **Somente carregue com o carregador especificado pelo fabricante.** Um carregador que seja adequado para um tipo de bateria quando utilizado em outra bateria pode gerar risco de incêndio.
- b. **Somente utilize ferramentas elétricas com baterias especificamente desenvolvidas.** A Utilização de qualquer outra bateria pode causar risco de lesão e incêndio.
- c. **Quando a bateria não for utilizada, mantenha-a distante de outros objetos de metal, como cliques, moedas, chaves, pregos, parafusos ou outros pequenos objetos de metal que possam fazer a conexão entre um terminal e outro.** Encurtar os terminais da bateria pode causar queimaduras ou incêndio.
- d. **Em condições abusivas, o líquido pode ser pelido da bateria; evite contato. Se o contato ocorrer de forma acidental, lave com água. Se o líquido entrar em contato com os olhos, procure ajuda médica.** O líquido expelido da bateria pode causar irritação ou queimaduras.
6. **Serviço**
- a. **Peça a um técnico para fazer a manutenção de sua ferramenta elétrica utilizando apenas peças de reposição originais.** Isso garantirá que a segurança da ferramenta elétrica será mantida.

ADVERTÊNCIAS DE SEGURANÇA ADICIONAIS PARA FERRAMENTAS ELÉTRICAS

¡**ADVERTÊNCIA!** Advertências adicionais de segurança para furadeiras e parafusadeiras.

- ◆ **Use protetores auriculares.** Exposição a ruídos pode causar perda de audição.

- ◆ **Use as empunhaduras auxiliares quando fornecidas com a ferramenta.** Perda de controle pode causar ferimentos pessoais.
- ◆ **Segure a ferramenta elétrica pelas superfícies de empunhadura ao executar uma operação em que o acessório de corte possa entrar em contato com fição oculta.** Acessórios de corte em contato com fios energizados podem energizar peças de metal da ferramenta elétrica e provocar um choque elétrico no operador.
- ◆ **Segure a ferramenta elétrica pelas superfícies de empunhadura ao executar uma operação em que o fixador possa entrar em contato com fição oculta.** Fixadores em contato com um fio energizado podem energizar peças de metal da ferramenta elétrica e provocar um choque elétrico no operador.
- ◆ **Use braçadeiras ou outro meio prático de fixar e apoiar a peça de trabalho a uma plataforma estável.** Segurar a peça com a mão ou contra o corpo deixa-a instável e pode causar perda de controle.
- ◆ **Antes de perfurar paredes, pisos ou tetos, verifique a localização de fios e canos.**
- ◆ **Evite tocar na ponta de uma broca logo após perfurar, pois ela pode estar quente.**
- ◆ **O uso a que se destina é descrito neste manual de instruções.** O uso de qualquer acessório ou implemento ou executar qualquer operação com esta ferramenta, exceto aquelas recomendadas neste manual de instruções, pode apresentar um risco de ferimentos pessoais e/ou danos à propriedade.

A SEGURANÇA DE OUTROS

- ◆ **Esta ferramenta não se destina a ser usada por pessoas (incluindo crianças) com capacidades físicas, sensoriais ou mentais reduzidas, ou falta de experiência e conhecimento, a não ser que tenham recebido supervisão ou instruções relativas ao uso da máquina, dadas por uma pessoa responsável pela sua segurança.**
- ◆ **Crianças devem ser supervisionadas para certificarse de que elas não brinquem com a máquina.**

RISCOS RESIDUAIS

Riscos residuais adicionais podem surgir ao usar a ferramenta, os quais podem não estar incluídos nas advertências de segurança anexas. Esses riscos podem originar-se de mau uso, uso prolongado etc.

Mesmo com a aplicação dos regulamentos de segurança correspondentes e a implementação de dispositivos de segurança, determinados riscos residuais não podem ser evitados. Eles incluem:

- ◆ Ferimentos por tocar em qualquer peça rotativa/móvel.
- ◆ Ferimentos causados ao trocar quaisquer peças, lâminas ou acessórios.
- ◆ Ferimentos causados pelo uso prolongado de uma ferramenta. Quando usar qualquer ferramenta por períodos prolongados, lembre-se de fazer pausas regulares.
- ◆ Diminuição da capacidade de audição.

- ◆ Riscos à saúde causados por respirar poeira desenvolvidos ao usar a ferramenta (exemplo: trabalhar com madeira, especialmente carvalho, faia e MDF.)

INSTRUÇÕES DE SEGURANÇA ADICIONAIS PARA BÂTERIAS E CARREGADORES

BATERIAS

- ◆ Nunca tente abrir por nenhum motivo.
- ◆ Não exponha a bateria a água.
- ◆ Não armazene em locais onde a temperatura possa exceder 40°C.
- ◆ Carregue somente em temperaturas ambientes entre 10°C e 40°C.
- ◆ Carregue somente usando o carregador fornecido com a ferramenta.
- ◆ Ao descartar baterias, siga as instruções dadas na seção "Proteção do meio ambiente".
- ◆ Não tente carregar baterias danificadas.

CARREGADORES

- ◆ Use o seu carregador STANLEY somente para carregar a bateria na ferramenta com a qual foi fornecido. Outras baterias poderiam explodir, causando ferimentos pessoais e danos.
- ◆ Nunca tente carregar baterias não recarregáveis.
- ◆ Substitua cabos com defeito imediatamente.
- ◆ Não exponha o carregador a água.
- ◆ Não abra o carregador.
- ◆ Não use sonda de multímetro no carregador.

RECOMENDAÇÕES DE ARMAZENAMENTO

1. Para armazenar a ferramenta, procure um lugar fresco e seco, afastado da luz direta do sol, onde não haja excesso de frio ou calor.
2. O armazenamento a longo prazo não irá danificar a bateria nem o carregador.

SEGURANÇA PESSOAL

- ◆ As crianças e mulheres grávidas não devem entrar na área de trabalho antes desta área ficar completamente limpa.
- ◆ Todas as pessoas que entrarem na área de trabalho devem usar uma máscara anti-pó ou respirador. O filtro deve ser substituído todos os dias ou cada vez que o usuário tiver dificuldade para respirar através do dispositivo.

Nota: somente devem ser usadas máscaras anti-pó especificamente feitas para partículas e emanações originadas por pinturas que contém chumbo. As máscaras anti-pó de pinturas comuns não proporcionam esse tipo de proteção. Consulte o distribuidor da sua área para obter uma máscara anti-pó adequada.

SEGURANÇA AMBIENTAL


- ◆ Tirar a pintura tentando gerar a menor quantidade de pó possível.
- ◆ Lacrar com folhas de plástico grossas (mínimo 0,1 mm)

as entradas das áreas onde a pintura estiver sendo removida.

- ◆ Lixar tentando reduzir a saída de pó da pintura fora da área de trabalho.

RÓTULOS DA FERRAMENTA

A etiqueta da ferramenta pode conter os seguintes símbolos:

	ADVERTÊNCIA! Para reduzir o risco de lesões, o usuário deve ler o manual de instruções antes do uso.		
	Use proteção auditiva.		
	Use proteção para olhos.		
V	Tensão		Corrente Direta
A	Amperes	n_0	Sem Velocidade de Carga
Hz	Hertz		Construção Classe II
W	Watts		Terminal de Aterramento
min	minutos		Símbolo de Alerta de Segurança
	Corrente Alternada	/min. (rpm)	Revolução por min. ou alternância por minuto

Posição do Código de Data (Fig. A)

O Código de data, que inclui o ano de fabricação, está impresso na base.

Exemplo:

2016 XX JN
Ano de fabricação

CONTEÚDO DA CAIXA

Este produto contém:

1. Parafusadeira/Furadeira a Bateria de Íon de Lítio
 2. Bateria de Íon de Lítio de 20V Max
 3. Carregador de 20V Max
 4. Manual de Instruções
- ◆ Certifique-se de que durante o transporte a ferramenta não tenha sofrido danos, tanto as partes quanto os acessórios.
 - ◆ Reserve algum tempo para ler cuidadosamente o manual, antes de colocar o equipamento em operação.

CARACTERÍSTICAS (FIG. A)

Esta ferramenta inclui algumas ou todas as seguintes características:

1. Interruptor disparador

2. Botão de avanço/reversão
3. Anel de ajuste de torção
4. Seletor de engrenagem de duplo alcance
5. Porta-brocas sem chave
6. Bateria
7. Botão de liberação da bateria
8. Luz de LED de trabalho
9. Fixador magnético de ponta

PROCEDIMENTO DE CARGA

1. Ligue o carregador numa tomada adequada, antes de inserir o pacote de bateria.
2. Insira o pacote de bateria no carregador.



3. A luz de LED começará a piscar indicando que a bateria está sendo carregada.



4. Quando a luz de LED parar de piscar, estará indicando a conclusão da carga. A bateria está totalmente carregada e já pode utilizá-la ou deixá-la no carregador.

Recarregue as baterias descarregadas assim que possível após o uso, devido a que poderia diminuir significativamente sua vida útil. Para prolongar a vida útil da bateria, não permita que descarregue por completo. Recomenda-se recarregar as baterias após cada utilização.

DIAGNÓSTICOS DO CARREGADOR

Este carregador está desenhado para detectar certos problemas que poderiam surgir com os pacotes de baterias ou com a fonte de alimentação. Os problemas são identificados através de uma luz de LED que pisca com diferentes padrões.

Bateria em mau estado



O carregador pode detectar se a bateria está débil ou danificada. A luz de LED pisca segundo o padrão indicado na etiqueta. Caso observe este padrão intermitente de bateria em mau estado, interrompa o carregamento da bateria. Devolva-a ao posto de serviço ou leve-a a um centro de reciclagem.

Retardo devido a pacote de bateria quente/fria



Quando o carregador detecta uma bateria muito quente ou muito fria, automaticamente inicia o Retardo por pacote de bateria quente/fria, e suspende a carga até a bateria estar normalizada. Após isso, o carregador muda automaticamente para o modo "Pacote Carregando". Essa funcionalidade garante a máxima vida útil da bateria. A luz pisca segundo o padrão que aparece na etiqueta.

Problemas com a linha de potência



Quando o carregador é usado com certas fontes de alimentação portáteis, como geradores ou fontes de conversão CD-CA, o carregador pode suspender temporariamente a operação. A luz de LED pisca no padrão indicado na etiqueta. Isto indica que a fonte de alimentação está fora dos limites.

DEIXAR A BATERIA NO CARREGADOR

O carregador e o pacote de bateria podem ser deixados

conectados indefinidamente, com a luz de LED acesa. O carregador manterá o pacote de bateria totalmente carregado, como Novo. Este carregador possui um modo de afinação (tune-up) automático, que iguala ou equilibra as células individuais do pacote de bateria, para permitir que funcione em sua capacidade máxima. O pacote de baterias deve ser afinado a cada semana, ou quando a bateria já não forneça a mesma quantidade de trabalho.

Para usar o modo de afinação automático, coloque o pacote de bateria no carregador deixando-o assim pelo menos 8 horas.

NOTAS IMPORTANTES SOBRE A CARGA

1. Uma vida útil mais longa e um melhor desempenho podem ser obtidos se o pacote de baterias for carregado quando a temperatura ambiente estiver entre 18°C - 24°C (65°F e 75°F). NÃO carregue o pacote de baterias em temperatura ambiente inferior a +4,5°C (+40°F), ou superior a +40,5°C (+105°F). Isto é importante previne danos severos ao pacote de baterias.
2. O carregador e o pacote de baterias podem se tornar quentes ao toque durante a carga. Isto é normal e não indica nenhum problema. Para facilitar o resfriamento do pacote de baterias após o uso, evite colocar o carregador ou o pacote de baterias em ambiente aquecido, como um galpão de metal ou num reboque não isolado.
3. Se o pacote de baterias não carregar adequadamente:
 - a. Verifique a corrente elétrica na tomada conectando uma lâmpada ou algum outro aparelho
 - b. Verifique se a tomada está conectada a um interruptor de luz que desliga a alimentação elétrica quando você apaga as luzes.
 - c. Mude o carregador e o pacote de baterias para um local onde a temperatura ambiente seja aproximadamente 18°C - 24°C (65°F - 75°F).
 - d. Se os problemas de carga persistirem, leve a ferramenta, o pacote de baterias e o carregador a um posto de serviços local.
4. O pacote de baterias deve ser recarregado quando falhar ao produzir potência em trabalhos que eram facilmente executados anteriormente.
5. **NÃO CONTINÚE** a utilizar sob estas condições. Siga o procedimento de carga.
6. Também é possível carregar um pacote parcialmente usado sempre que desejar, sem causar efeitos adversos sobre o pacote de baterias.

INSTRUÇÕES DE OPERAÇÃO

Instalação e extração do pacote de baterias da ferramenta

CUIDADO! Certifique-se de que o botão de bloqueio esteja engatado, antes de retirar ou instalar as baterias.

Instalação do pacote de baterias (Fig. B)

- ◆ Insira firmemente o pacote de baterias na ferramenta, até ouvir um clique.

Note: Certifique-se de que o pacote de baterias esteja bem colocado e engatado na posição.

Remoção do pacote de baterias (Fig. C)

- ◆ Pressione o botão de liberação das baterias (7) e puxe o pacote de baterias para retirá-lo da ferramenta.

Furando

- ◆ Use apenas brocas afiadas.
- ◆ Segure e assegure adequadamente o trabalho, como indicado nas Instruções de Segurança.
- ◆ Use o equipamento de segurança adequado e requerido, como indicado nas Instruções de Segurança.
- ◆ Proteja e mantenha a área de trabalho como indicado nas Instruções de Segurança.
- ◆ Opere a furadeira lentamente, com pouca pressão, até que o orifício seja do tamanho suficiente como para que a broca não deslize para fora.
- ◆ Aplique pressão na broca, sempre em linha reta. Faça suficiente pressão para que a broca tenha melhor aderência, mas não tanta que possa causar o travamento do motor ou o desvio da broca.
- ◆ Segure firmemente a furadeira, com ambas as mãos, colocando uma no punho e a outra na parte inferior, arredor da área das baterias, ou no punho auxiliar, caso tenha.
- ◆ Não ligue/desligue o disparador caso a furadeira tenha parado. Poderia danificar a furadeira.
- ◆ Minimizar os problemas de paradas durante uma perfuração reduzindo a pressão e perfurando lentamente até o final do orifício.
- ◆ Mantenha o motor em operação enquanto retira a broca do orifício perfurado. Isto ajuda a reduzir entupimentos.
- ◆ Certifique-se de que o interruptor ligue e desligue a furadeira.

Perfuração em madeira

É possível realizar orifícios em madeira com as mesmas brocas helicoidais usadas para metal, ou podem ser usadas brocas tipo pá. Estas brocas devem estar afiadas e devem ser retiradas frequentemente para limpar as lascas de madeira acumuladas nas ranhuras.

Perfuração em metal

Use um lubrificante de corte para perfurar metais. As exceções são o ferro forjado e o latão, que devem ser perfurados a seco. Os lubrificantes de corte que melhor funcionam são os óleos sulfurizados de corte ou o óleo de gordura de porco.

Luz de LED de trabalho

Quando acionada a furadeira, ligando o interruptor disparador (1), a luz de LED de trabalho ligará automaticamente (8) para iluminar a área de trabalho.

Nota: A luz de trabalho ilumina a superfície de trabalho próxima, não é uma lanterna.

Nota: La luz de trabajo sirve para iluminar la superficie de trabajo cercana y no fue diseñada para utilizarse como linterna.

Armazenamento das brocas

A ranhura na base da ferramenta (9) serve para guardar as brocas.

Interruptor de gatilho e Botão de controle de avanço/retrocesso (FIG. D)

- ◆ A furadeira é ligada (ON) e desligada (OFF) puxando

e soltando o gatilho (1) mostrado na figura C. Quanto mais o gatilho for pressionado, maior será a velocidade da furadeira.

- ◆ Um botão de controle de avanço/retrocesso (2) determina a orientação da rotação da ferramenta, além de servir como botão de bloqueio.
- ◆ Para selecionar a rotação de avanço, libere o interruptor de gatilho e pressione o botão de controle de avanço/retrocesso localizado na lateral direita da ferramenta.
- ◆ Para selecionar o retrocesso, pressione o botão de controle de avanço/retrocesso localizado na lateral direita da ferramenta.
- ◆ A posição central do botão de controle bloqueia a ferramenta na posição de desligar (OFF). Quando trocar a posição do botão de controle, certifique-se de liberar o disparador.

Ajuste do controle de torque (FIG. E)

Esta ferramenta possui um anel de ajuste de torque (3) para selecionar o modo operacional e para ajustar o torque de aperto dos parafusos. Os parafusos maiores e as peças de trabalho de materiais duros precisam de um torque mais alto do que os parafusos menores e peças de trabalho de materiais suaves.

- ◆ Para furar madeira, metal e plástico, ajuste o anel no ícone de perfuração.
- ◆ Para aparafusar, ajuste o anel na posição adequada.
- ◆ Se não sabe qual o ajuste adequado, realize o seguinte:
 - ◆ Ajuste o anel na posição de torque mais baixa.
 - ◆ Fixe o primeiro parafuso.
 - ◆ Se a embreagem emperrar antes de atingir o resultado desejado aumente o ajuste do anel e continue apertando o parafuso.
 - ◆ Repita esta ação até atingir o ajuste desejado.
 - ◆ O mesmo ajuste pode ser utilizado para os outros parafusos.

Seletor de duplo alcance (FIG. F)

A função de duplo alcance da furadeira permite mudar a velocidade, oferecendo maior versatilidade.

- ◆ Para selecionar a configuração de baixa velocidade, torque alto (posição 1), desligue a ferramenta e espere até que pare completamente. Deslize o botão da alavanca de mudanças (4) para longe do mandril.
- ◆ Para selecionar a configuração de baixa velocidade, torque baixo (posição 2), desligue a ferramenta e espere até que pare completamente. Deslize o botão do deslocador de engrenagens de volta para o mandril.

Nota: Não troque engrenagens quando a ferramenta estiver em andamento. Caso tenha problemas para trocar engrenagens, certifique-se de que o seletor de engrenagem de duplo alcance esteja totalmente para frente, ou totalmente para trás.

Mandril sem chave (FIG. G)

ATENÇÃO! Antes de instalar ou remover acessórios, confira se a bateria foi totalmente removida. Esta medida evita o acionamento acidental.

Para inserir uma broca ou outro acessório:

- ◆ Segure o mandril (5) e gire-o no sentido anti-horário, visto da extremidade do mandril.
- ◆ Insira totalmente a broca ou outro acessório no mandril e aperte firmemente ao girar o mandril no sentido horário, visto da extremidade do mandril.

ATENÇÃO! Não tente apertar ou afrouxar as brocas (ou qualquer outro acessório) segurando a parte frontal do mandril ou ligando a ferramenta. Podem ocorrer danos ao mandril ou mesmo lesionar o usuário durante a troca dos acessórios.

MANUTENÇÃO

A ferramenta elétrica Stanley foi desenhada para operar durante um período prolongado de tempo com uma manutenção mínima. Uma operação contínua satisfatória depende do cuidado adequado da ferramenta e de uma limpeza regular. O usuário não poderá realizar a manutenção da ferramenta. Leve-a a Assistência Técnica Autorizada da Stanley. Regularmente deverá dar manutenção a esta ferramenta ou quando apresentar uma mudança notória no seu desempenho.

ATENÇÃO! Para minimizar o perigo de lesões pessoais graves, por favor, desligue a ferramenta e desconecte-a da rede elétrica antes de ajustar ou retirar/installar qualquer acessório. Antes de voltar a montar a ferramenta, pressione e libere o interruptor, para certificar-se de que a ferramenta está desligada.



Lubrificação

As ferramentas Stanley vêm lubrificadas de fábrica e estão prontas para serem usadas.

Devem ser lubrificadas cada ano, dependendo da frequência com que forem usadas (as ferramentas usadas em trabalhos pesados e expostas ao calor podem precisar de lubrificação mais frequente). A lubrificação deverá ser feita pelo pessoal especializado dos centros de serviço Stanley ou outros serviços autorizados.



Limpeza



ATENÇÃO! Limpe regularmente as fendas de ventilação da ferramenta utilizando uma escova suave ou um pano seco.



ATENÇÃO! Nunca use solventes nem agentes químicos fortes para limpar as partes não metálicas da ferramenta. Estes agentes químicos podem debilitar o material das peças. Use só sabão suave e um pano úmido para limpar a ferramenta. Nunca permita a entrada de nenhum líquido na ferramenta; nunca submersa nenhuma parte da ferramenta no líquido.



IMPORTANTE! Para garantir a SEGURANÇA e CONFIABILIDADE do produto, os reparos, manutenção, e ajustes (além daqueles deste manual) devem ser realizados por oficinas autorizadas, sempre usando peças originais.

Acessórios Opcionais



ATENÇÃO! Como os acessórios, que não sejam aqueles oferecidos pela Stanley, não foram testados com este produto, o uso dos mesmos pode ser perigoso. Para reduzir o risco de lesões, use apenas os acessórios Stanley recomendados com este produto.

O rendimento de qualquer ferramenta elétrica dependerá do acessório utilizado. Os acessórios Stanley foram desenhados para padrões de alta qualidade, bem como para melhorar o rendimento da ferramenta elétrica. Utilizar acessórios Stanley, garante que obterá os melhores resultados da sua ferramenta Stanley. A Stanley oferece uma ampla seleção de acessórios disponíveis no local do nosso distribuidor ou centro de serviço autorizado, com um serviço adicional.

Observações

Stanley possui uma política de melhoria contínua de nossos produtos, portanto reservamo-nos o direito de modificar as especificações do produto sem aviso prévio. O equipamento padrão e os acessórios podem variar segundo o país. As especificações do produto podem variar segundo o país. É possível que a gama completa de produtos não esteja disponível em todos os países. Entre em contato com seus distribuidores Stanley para conhecer a disponibilidade de produtos.

Proteção do Meio Ambiente



Coleta seletiva.

Este produto não deve ser descartado junto com o lixo doméstico normal.

Caso ache necessário que seu produto Stanley seja substituído, ou caso não seja mais útil para você, não jogue-o fora junto com o lixo doméstico normal. Disponibilize este produto para coleta seletiva.



A coleta seletiva de produtos e embalagens usadas permite que os materiais sejam reciclados e utilizados novamente.

A reutilização de materiais reciclados ajuda a prevenir poluição ambiental e reduz a demanda de matéria prima. Regulamentos locais podem prever a coleta seletiva de produtos elétricos, em lixeiras municipais ou pelo vendedor ao comprar um produto novo.

INFORMAÇÕES DE SERVIÇO

A Stanley possui uma das maiores Redes de Serviços do País, com técnicos treinados para manter e reparar toda a linha de produtos Stanley. Ligue: 0800-703 4644, para saber qual é a mais próxima de sua localidade.

DADOS TÉCNICOS

**PARAFUSADEIRA/
FURADEIRA** **SBD20**

Tensão	V	20
Velocidade sem Carga	/min (rpm)	0-430/0-1700
Torque Maximo	Nm (ft-lbs)	55 (40,6)
Mandril	in (mm)	1/2 (13)
Capacidade de Perfuração		
Aço	in (mm)	1/2 (13)
Madeira	in (mm)	1-3/8 (35)
Peso	kg (lbs)	1,54 (3,39)

CARREGADOR **SC201**

TIPO	-AR	-B2C	-B3	-B2	-BR
Tensão	V	220	220	120	220 127/220
Frequência	Hz	50	50	60	50-60 60
Voltagem de Saída	V	20 MAX*			
Corrente de Entrada	Amp	0,4			
Corrente de Saída	A	1			
Peso	kg (lbs)	0,45 (0,98)			

CARREGADOR **SC202**

TIPO	-AR	-B2C	-B3	-B2	-BR
Tensão	V	220	220	120	220 127
Frequência	Hz	50	50	60	50-60 60
Voltagem de Saída	V	20 MAX*			
Corrente de Entrada	Amp	0,6		0,9	
Corrente de Saída	A	2			
Peso	kg (lbs)	0,45 (0,98)			

BATERIA **SB20S**

Tensão	V	20 MAX*
Capacidade	Ah	1,5
Tipo	W	Íon-Lítio

* Tensão máxima da bateria inicial (medido sem uma carga de trabalho) é de 20 volts. A tensão nominal é de 18V.

DETECÇÃO DE PROBLEMAS

PROBLEMA	POSSÍVEL CAUSA	POSSÍVEL SOLUÇÃO
A unidade não liga	O pacote de baterias não está bem instalado.	Revise a instalação do pacote de baterias.
	O pacote de baterias não está carregado.	Revise os requerimentos de carga do pacote de baterias.
A unidade aciona imediatamente após inserir a bateria.	O interruptor está na posição de "Ligado".	É necessário mudar o interruptor para a posição de "Desligado" para evitar que a ferramenta acione quando inseridas as baterias
O pacote de baterias não carga	O pacote de baterias não está inserido no carregador.	Insira o pacote de baterias no carregador até a luz de LED ficar acesa.
	O carregador não está conectado.	Ligue o carregador numa tomada funcional. Para mais detalhes, consulte as "Notas importantes sobre a carga".
	Temperatura ambiente muito quente ou muito fria.	Mude o carregador e o pacote de baterias para um local onde a temperatura ambiente seja superior a 4,5°C (40° F) ou inferior a +40,5°C (105° F).
A unidade desliga repentinamente	O pacote de baterias atingiu seu máximo limite térmico.	Permita o resfriamento do pacote de baterias
	Descarregado. (O aparelho foi desenhado para desligar de forma repentina quando a carga se esgotar, com o objetivo de maximizar a vida útil do pacote de baterias).	Coloque-o no carregador para carregá-lo.

DO NOT RETURN THIS PRODUCT TO THE STORE, first contact your local STANLEY office or nearest authorized service center.

SAFETY INSTRUCTIONS

General power tool safety warnings.



WARNING! Read all safety warnings and all instructions. Failure to follow the warnings and instructions listed below may result in electric shock, fire and/or serious injury.

Save all warnings and instructions for future reference. The term "power tool" in all of the warnings listed below refers to your mains operated (corded) power tool or battery operated (cordless) power tool.

1. Work area safety

- a. **Keep work area clean and well lit.** Cluttered or dark areas invite accidents.
- b. **Do not operate power tools in explosive atmospheres, such as in the presence of flammable liquids, gases or dust.** Power tools create sparks which may ignite the dust or fumes.
- c. **Keep children and bystanders away while operating a power tool.** Distractions can cause you to lose control.

2. Electrical safety

- a. **Power tool plugs must match the outlet. Never modify the plug in any way. Do not use any adapter plugs with earthed (grounded) power tools.** Unmodified plugs and matching outlets will reduce risk of electric shock.
- b. **Avoid body contact with earthed or grounded surfaces, such as pipes, radiators, ranges and refrigerators.** There is an increased risk of electric shock if your body is earthed or grounded.
- c. **Do not expose power tools to rain or wet conditions.** Water entering a power tool will increase the risk of electric shock.
- d. **Do not abuse the cord. Never use the cord for carrying, pulling or unplugging the power tool. Keep cord away from heat, oil, sharp edges or moving parts.** Damaged or entangled cords increase the risk of electric shock.
- e. **When operating a power tool outdoors, use an extension cord suitable for outdoor use.** Use of a cord suitable for outdoor use reduces the risk of electric shock.
- f. **If operating a power tool in a damp location is unavoidable, use a residual current device (RCD) protected supply.** Use of an RCD reduces the risk of electric shock. NOTE: The term "residual current device (RCD)" may be replaced by the term "ground fault circuit interrupter (GFCI)" or "earth leakage circuit breaker (ELCB)".

3. Personal safety

- a. **Stay alert, watch what you are doing and use common sense when operating a power tool. Do not use a power tool while you are tired or under the influence of drugs, alcohol or medication.** A moment of inattention while operating power tools may

result in serious personal injury.

- b. **Use personal protective equipment. Always wear eye protection.** Protective equipment such as dust mask, non-skid safety shoes, hard hat, or hearing protection used for appropriate conditions will reduce personal injuries.
 - c. **Prevent unintentional starting. Ensure the switch is in the off-position before connecting to power source and/or battery pack, picking up or carrying the tool.** Carrying power tools with your finger on the switch or energising power tools that have the switch on invites accidents.
 - d. **Remove any adjusting key or wrench before turning the power tool on.** A wrench or a key left attached to a rotating part of the power tool may result in personal injury.
 - e. **Do not overreach. Keep proper footing and balance at all times.** This enables better control of the power tool in unexpected situations.
 - f. **Dress properly. Do not wear loose clothing or jewellery. Keep your hair, clothing and gloves away from moving parts.** Loose clothes, jewellery or long hair can be caught in moving parts.
 - g. **If devices are provided for the connection of dust extraction and collection facilities, ensure these are connected and properly used.** Use of dust collection can reduce dust-related hazards.
- #### 4. Power tool use and care
- a. **Do not force the power tool. Use the correct power tool for your application.** The correct power tool will do the job better and safer at the rate for which it was designed.
 - b. **Do not use the power tool if the switch does not turn it on and off.** Any power tool that cannot be controlled with the switch is dangerous and must be repaired.
 - c. **Disconnect the plug from the power source and/or the battery pack from the power tool before making any adjustments, changing accessories, or storing power tools.** Such preventive safety measures reduce the risk of starting the power tool accidentally.
 - d. **Store idle power tools out of the reach of children and do not allow persons unfamiliar with the power tool or these instructions to operate the power tool.** Power tools are dangerous in the hands of untrained users.
 - e. **Maintain power tools. Check for misalignment or binding of moving parts, breakage of parts and any other condition that may affect the power tool's operation. If damaged, have the power tool repaired before use.** Many accidents are caused by poorly maintained power tools.
 - f. **Keep cutting tools sharp and clean.** Properly maintained cutting tools with sharp cutting edges are less likely to bind and are easier to control.

g. **Use the power tool, accessories and tool bits etc. in accordance with these instructions, taking into account the working conditions and the work to be performed.** Use of the power tool for operations different from those intended could result in a hazardous situation.

5. Power tool use and care

- a. **Do not force the power tool. Use the correct power tool for your application.** The correct power tool will do the job better and safer at the rate for which it was designed.
- b. **Do not use the power tool if the switch does not turn it on and off.** Any power tool that cannot be controlled with the switch is dangerous and must be repaired.
- c. **Disconnect the plug from the power source and/or the battery pack from the power tool before making any adjustments, changing accessories, or storing power tools.** Such preventive safety measures reduce the risk of starting the power tool accidentally.
- d. **Store idle power tools out of the reach of children and do not allow persons unfamiliar with the power tool or these instructions to operate the power tool.** Power tools are dangerous in the hands of untrained users.

6. Service

- a. **Have your power tool serviced by a qualified repair person using only identical replacement parts.** This will ensure that the safety of the power tool is maintained.

ADDITIONAL POWER TOOL SAFETY WARNINGS

WARNING! Additional safety warnings for drills and drill/drivers.

- ◆ Wear ear protectors with impact drills. Exposure to noise can cause hearing loss.
- ◆ Use auxiliary handles supplied with the tool. Loss of control can cause personal injury.
- ◆ Hold power tool by insulated gripping surfaces when performing an operation where the cutting accessory may contact hidden wiring. Cutting accessory contacting a "Live" wire may make exposed metal parts of the power tool "Live" and could give the operator an electric shock.
- ◆ Hold power tool by insulated gripping surfaces when performing an operation where the fastener may contact hidden wiring. Fasteners contacting a "Live" wire may make exposed metal parts of the power tool "Live" and could give the operator an electric shock.
- ◆ Use clamps or another practical way to secure and support the work piece to a stable platform. Holding the work by hand or against your body leaves it unstable and may lead to loss of control.
- ◆ Before drilling into walls, floors or ceilings, check for the location of wiring and pipes.
- ◆ Avoid touching the tip of a drill bit just after drilling, as it may be hot.

- ◆ This tool is not intended for use by persons (including children) with reduced physical, sensory or mental capabilities, or lack of experience and knowledge, unless they have been given supervision or instruction concerning use of the appliance by a person responsible for their safety. Children should be supervised to ensure that they do not play with the appliance. The intended use is described in this instruction manual. The use of any accessory or attachment or performance of any operation with this tool other than those recommended in this instruction manual may present a risk of personal injury and/or damage to property.

SAFETY OF OTHERS

- ◆ This appliance is not intended for use by persons (including children) with reduced physical, sensory or mental capabilities, or lack of experience and knowledge, unless they have been given supervision or instruction concerning use of the appliance by a person responsible for their safety.
- ◆ Children should be supervised to ensure that they do not play with the appliance.

RESIDUAL RISKS

Additional residual risks may arise when using the tool which may not be included in the enclosed safety warnings. These risks can arise from misuse, prolonged use etc.

Even with the application of the relevant safety regulations and the implementation of safety devices, certain residual risks cannot be avoided. These include:

- ◆ Injuries caused by touching any rotating/moving parts.
- ◆ Injuries caused when changing any parts, blades or accessories.
- ◆ Injuries caused by prolonged use of a tool. When using any tool for prolonged periods ensure you take regular breaks.
- ◆ Impairment of hearing.
- ◆ Health hazards caused by breathing dust developed when using your tool (example: working with wood, especially oak, beech and MDF.)

ADDITIONAL SAFETY INSTRUCTIONS FOR BATTERIES AND CHARGERS

BATTERIES

- ◆ Never attempt to open for any reason.
- ◆ Do not expose the battery to water.
- ◆ Do not store in locations where the temperature may exceed 40°C.
- ◆ Charge only at ambient temperatures between 10°C and 40°C.
- ◆ Charge only using the charger provided with the tool.
- ◆ When disposing of batteries, follow the instructions given in the section "Protecting the environment".
- ◆ Do not attempt to charge damaged batteries.

CHARGERS

- ◆ Use your STANLEY charger only to charge the battery in the tool with which it was supplied. Other batteries could burst, causing personal injury and damage.

- ◆ Never attempt to charge non-rechargeable batteries.
- ◆ Have defective cords replaced immediately.
- ◆ Do not expose the charger to water.
- ◆ Do not open the charger.
- ◆ Do not probe the charger.

STORAGE RECOMMENDATIONS

1. The best storage place is one that is cool and dry away from direct sunlight and excess heat or cold.
2. Long storage will not harm the battery pack or charger.

PERSONAL SAFETY

- ◆ No children or pregnant women should enter the work area where the paint sanding is being done until all cleanup is completed.
- ◆ A dust mask or respirator should be worn by all persons entering the work area. The filter should be replaced daily or whenever the wearer has difficulty breathing.

Note: only those dust masks suitable for working with lead paint dust and fumes should be used. Ordinary painting masks do not offer this protection. See your local hardware dealer for the NIOSH approved proper mask.

LABELS ON TOOL

The label on your tool may include the following symbols:

	WARNING! To reduce the risk of injury, the user must read the instruction manual before use.		
	Wear ear protection.		
	Wear safety glasses or goggles.		
V	Volts		Direct Current
A	Amperes	n_0	No-Load Speed
Hz	Hertz		Class II Construction
W	Watts		Earthing Terminal
min	minutes		Safety Alert Symbol
	Alternating Current	/min.	Revolutions or Reciprocation per minute

Position of Date Code (Fig. A)

The Date Code, which also includes the year of manufacture, is printed into the housing.

Example:

2017 XX JN
Year of manufacturing

PACKAGE CONTENTS

The package contains:

- 1 Lithium-Ion Cordless Drill Driver
- 1 20V Max Lithium-Ion Battery
- 1 20V Max Charger
- 1 Instruction Manual

- ◆ Check for damage to the tool, parts or accessories which may have occurred during transport.
- ◆ Take the time to thoroughly read and understand this manual prior to operation.

FEATURES (FIG. A)

This tool includes some or all of the following features.

1. Trigger Switch
2. Forward/Reverse Button
3. Torque Adjust Collar
4. Dual Range Gear Selector
5. Keyless Chuck
6. Battery
7. Battery Release Button
8. LED Work Light
9. Bit Tip Holder

CHARGING PROCEDURE

STANLEY chargers are designed to charge STANLEY battery packs.

1. Plug the charger into an appropriate outlet before inserting the battery pack.
2. Insert the battery pack into the charger.
3. The led will flash indicating that the battery is being charged.



4. The completion of charge is indicated by the led remaining on continuously. The pack is fully charged and may be used at this time or left on the charger.



Recharge discharged batteries as soon as possible after use or battery life may be greatly diminished. For longest battery life, do not discharge batteries fully. It is recommended that the batteries be recharged after each use.

CHARGER DIAGNOSTICS

This charger is designed to detect certain problems that can arise with the battery packs or the power source. Problems are indicated by one LED flashing in different patterns.

Bad battery



The charger can detect a weak or damaged battery. The LED flashes in the pattern indicated on the label. If you see this bad battery blink pattern, do not continue to charge the battery. Return it to a service center or a collection site for recycling.

Hot/Cold pack delay



When the charger detects a battery that is excessively hot or excessively cold, it

automatically starts a Hot/Cold Pack Delay, suspending charging until the battery has normalized. After this happens, the charger automatically switches to the Pack Charging mode. This feature ensures maximum battery life. The light flashes in the pattern indicated on the label.

Problem power line



When the charger is used with some portable power sources such as generators or sources that convert DC to AC, the charger may temporarily suspend operation. The LED flashes in the pattern indicated on the label. This indicates that the power source is out of limits.

LEAVING THE BATTERY IN THE CHARGER

The charger and battery pack can be left connected with the LED glowing indefinitely. The charger will keep the battery pack fresh and fully charged. This charger features an automatic tune-up mode which equals or balances the individual cells in the battery pack to allow it to function at peak capacity. Battery packs should be tuned up weekly or whenever the battery no longer delivers the same amount of work. To use the automatic tune-up mode, place the battery pack in the charger and leave it for at least 8 hours.

IMPORTANT CHARGING NOTES

- the battery pack is charged when the air temperature is between 65°F and 75°F (18°C - 24°C). DO NOT charge the battery pack in an air temperature below +40°F (+4,5°C), or above +105°F (+40,5°C). This is important and will prevent serious damage to the battery pack.
- The charger and battery pack may become warm to touch while charging. This is a normal condition, and does not indicate a problem. To facilitate the cooling of the battery pack after use, avoid placing the charger or battery pack in a warm environment such as in a metal shed, or an uninsulated trailer.
- If the battery pack does not charge properly:
 - Check current at receptacle by plugging in a lamp or other appliance
 - Check to see if receptacle is connected to a light switch which turns power off when you turn out the lights.
 - Move charger and battery pack to a location where the surrounding air temperature is approximately 65°F - 75°F (18°C - 24°C).
 - If charging problems persist, take the tool, battery pack and charger to your local service center.
- The battery pack should be recharged when it fails to produce sufficient power on jobs which were easily done previously.
- DO NOT CONTINUE** to use under these conditions. Follow the charging procedure.
- You may also charge a partially used pack whenever you desire with no adverse affect on the battery pack.

OPERATING INSTRUCTIONS

Installing and removing the battery pack from the tool.

CAUTION! Make certain the lock-off button is engaged to prevent switch actuation before removing or installing battery.

To install battery pack (Fig. B)

- Insert battery pack firmly into tool until an audible click is heard. Ensure battery pack is fully seated and fully latched into position.

Note: Make sure that the battery pack is firmly seated in place.

To remove battery pack (Fig. C)

- Depress the battery release button (7) and pull battery pack out of tool.

Drilling

- Use sharp drill bits only.
- Support and secure work properly, as instructed in the Safety Instructions.
- Use appropriate and required safety equipment, as instructed in the Safety Instructions.
- Secure and maintain work area, as instructed in the Safety Instructions.
- Run the drill very slowly, using light pressure, until the hole is started enough to keep the drill bit from slipping out of it.
- Apply pressure in a straight line with the bit. Use enough pressure to keep the bit biting but not so much as to stall the motor or deflect the bit.
- Hold the drill firmly with two hands, one hand on the handle, and the other gripping the bottom around the battery area or the auxiliary handle if provided.
- Do not click the trigger of a stalled drill off and on in an attempt to start it. Damage to the drill can result.
- Minimize stalling on break through by reducing pressure and slowly drilling through the last part of the hole.
- Keep the motor running while pulling the bit out of a drilled hole. This will help reduce jamming.
- Make sure switch turns drill on and off.

LED work light

When drill is activated by pulling the trigger switch (1), the integrated LED work light (8) will automatically illuminate the work area.

Note: The work light is for lighting the immediate work surface and is not intended to be used as a flashlight.

Bit tip storage

A bit storage slot (9) is built into the base of the tool.

Trigger switch & forward/reverse button (FIG. C)

- The drill is turned ON and OFF by pulling and releasing the trigger switch (1) shown in figure C. The farther the trigger is depressed, the higher the speed of the drill.
- A forward/reverse control button (2) determines the rotational direction of the tool and also serves as a lock off button.
- To select forward rotation, release the trigger switch and depress the forward/reverse control button on the right side of the tool.
- To select reverse, depress the forward/reverse control button on the left side of the tool.
- The center position of the control button locks the tool in the off position. When changing the position of the control button, be sure the trigger is released.

Adjusting torque control (FIG. E)

This tool is fitted with a torque adjustment collar (3) to select the operating mode and to set the torque for tightening screws. Large screws and hard workpiece materials require a higher torque setting than small screws and soft workpiece materials.

- ◆ For drilling in wood, metal and plastics, set the collar to the drilling position symbol.
- ◆ For screwdriving, set the collar to the desired setting.
- ◆ If you do not yet know the appropriate setting, proceed as follows:
 - ◆ Set the collar to the lowest torque setting.
 - ◆ Tighten the first screw.
 - ◆ If the clutch ratchets before the desired result is achieved, increase the collar setting and continue tightening the screw.
 - ◆ Repeat until you reach the correct setting.
 - ◆ Use this setting for the remaining screws.

Dual range switch (FIG. F)

The dual range feature of your drill allows you to shift gears for greater versatility.

- ◆ To select low speed, high torque setting (position 1), turn tool off and permit to stop. Slide gear shifter button (4) away from the chuck.
- ◆ To select the high speed, low torque setting (position 2), turn tool off and permit to stop. Slide gear shifter button back toward the chuck.

Note: Do not change gears when tool is running. If you are having trouble changing gears, make sure that the dual range gear button is either completely pushed forward or completely pushed back.

Keyless chuck (FIG. G)

WARNING! Make certain the battery pack is removed to prevent tool actuation before installing or removing accessories.

To insert a drill bit or other accessory:

- ◆ Grasp the chuck (5) and rotate it in the counterclockwise direction, as viewed from the chuck end.
- ◆ Insert the bit or other accessory fully into the chuck, and tighten securely by rotating the chuck in the clockwise direction as viewed from the chuck end.

WARNING! Do not attempt to tighten or loosen drill bits (or any other accessory) by gripping the front part of the chuck and turning the tool on. Damage to the chuck and personal injury may occur when changing accessories.

MAINTENANCE

Your Stanley tool has been designed to operate over a long period of time with a minimum of maintenance. Continuous satisfactory operation depends upon proper tool care and regular cleaning.

WARNING! To minimize the danger of serious personal injury, please switch off the tool power and disconnect all plugs before adjusting or removing/installing any accessory. Before reassembling the tool,

press and release the trigger switch to make sure the tool is already switched off.

WARNING! Before performing any maintenance on corded/cordless power tools:



Lubrication

Stanley tools are properly lubricated at the factory and are ready for use.

Tools should be lubricated regularly every year depending on usage. (Tools used on heavy duty jobs and tools exposed to heat may require more frequent lubrication.) This lubrication should be attempted only by trained power tool repairperson's such as those at Stanley service centers or in other qualified service personnel.



Cleaning



WARNING! Regularly clean the ventilation slots in your tool using a soft brush or dry cloth.



WARNING! Never use solvents or harsh chemicals to clean non-metal parts of the tool. These chemicals may weaken the material of the parts. Use only mild soap and damp cloth to clean the tool. Never let any liquid get inside the tool; never immerse any part of the tool into liquid.



!IMPORTANT! To ensure product SAFETY and RELIABILITY, repairs, maintenance and adjustment (other than those listed in this manual) should be performed by authorized service centers or other qualified organizations, always using identical replacement parts. Unit contains no user service able parts inside.

Optional Accessories



WARNING! Since accessories, other than those offered by Stanley, have not been tested with this product, use of such accessories with this tool could be hazardous. To reduce the risk of injury, only Stanley, recommended accessories should be used with this product.

The performance of any power tool is dependent upon the accessory used. Stanley accessories are engineered to high quality standards and are designed to enhance the performance of power tool. By using Stanley accessories will ensure that you get the very best from your Stanley tool. Stanley offers a large selection of accessories available at our local dealer or authorized service center at extra cost.

Remarks

Stanley's policy is one of continuous improvement to our products and, as such, we reserve the right to change product specifications without prior notice. Standard equipment and accessories may vary by country. Product specifications may differ by country. Complete product range may not be available in all countries. Contact your local Stanley dealers for range availability.

Protecting The Environment



Separate collection.

This product must not be disposed of with normal household waste.

Should you find one day that your Stanley product needs replacement, or if it is of no further use to you, do not dispose of it with household waste. Please sort it out for separate recycling.



Separate collection of used products and packaging allows materials to be recycled and used again. Re-use of recycled materials helps prevent environmental pollution and reduces the demand for raw materials.

Some local governments may require the local or municipal waste disposal centers or retailers of new products to provide households with electronic product recycling services.

SERVICE INFORMATION

STANLEY offers a full network of company-owned and authorized service locations. All STANLEY Service Centers are staffed with trained personnel to provide customers with efficient and reliable power tool service. For more information about our authorized service centers and if you need technical advice, repair, or genuine factory replacement parts, contact the STANLEY location nearest you.

TECHNICAL DATA

DRILL/DRIVERS		SBD20
Voltage	V	20
No-load speed	/min (rpm)	0-430/0-1700
Max Torque	Nm (ft-lbs)	55 (40,6)
Chuck Capacity	in (mm)	1/2 (13)
Max. Drilling Capacity		
Steel	in (mm)	1/2 (13)
Wood	in (mm)	1-3/8 (35)
Weight	kg (lbs)	1,54 (3,39)

CHARGER		SC201				
TYPE		-AR	-B2C	-B3	-B2	-BR
Voltage	V	220	220	120	220	127/220
Frequency	Hz	50	50	60	50-60	60
Output Voltage	V	20 MAX*				
Input Current	Amp	0,4				
Output Current	A	1				
Weight	kg (lbs)	0,45 (0,98)				

CHARGER		SC202				
TYPE		-AR	-B2C	-B3	-B2	-BR
Voltage	V	220	220	120	220	127
Frequency	Hz	50	50	60	50-60	60
Output Voltage	V	20 MAX*				
Input Current	Amp	0,6		0,9		
Output Current	A	2				
Weight	kg (lbs)	0,45 (0,98)				

BATTERY		SB20S
Voltage	V	20 MAX*
Capacity	Ah	1,5
Type		Lithium-Ion

* Maximum initial battery pack voltage (measured without a workload) is 20 volts. Nominal voltage is 18V.

TROUBLE SHOOTING

PROBLEM	POSIBLE CAUSE	POSIBLE SOLUTION
Unit will not start.	Battery pack not installed properly.	Check battery pack installation.
	Battery pack not charged.	Check battery pack charging requirements.
Unit starts immediately upon inserting battery.	The switch has been left in the "On" position.	The switch must be moved to "Off" to prevent the tool from immediately starting when battery is inserted
Battery pack will not charge	Battery pack not inserted into charger.	Insert battery pack into charger until LED lights.
	Charger not plugged tin.	Plug charger into a working out let. Refer to "Important charging notes" for more details.
	Surrounding air temperature too hot or too cold.	Move charger and battery pack to a surrounding air temperature of above 40°F (4,5°C) or below 105°F +40,5°C).
Unit shuts off abruptly.	Battery pack has reached its maximum thermal limit.	Allow battery pack to cool down.
	Out of charge. (To maximize the life of the battery pack it is designed to shut off abruptly when the charge is depleted).	Place on charger and allow to charge.

Solamente para propósito de Argentina:
Importa y Distribuye: Black & Decker Argentina S.A.
 Pacheco Trade Center
 Colectora de Ruta Panamericana
 Km. 32.0 El Talar de Pacheco
 Partido de Tigre
 Buenos Aires (B1618FBQ)
 República de Argentina
 CUIT: 33-65861596-9
 Tel.: (011) 4726-4400

Importado por:
Black & Decker do Brasil Ltda.
 Rod. BR 050, s/nº- Km 167
 Dist. Industrial II
 Uberaba " MG " Cep: 38064-750
 CNPJ: 53.296.273/0001-91
 Insc. Est.: 701.948.711.00-98
 S.A.C.: 0800-703-4644

Solamente para propósitos de Colombia
Importado por: Black & Decker de Colombia, S.A.
 Carrera 85D # 51-65, Bodega 23
 Complejo Logístico San Cayetano
 Bogotá - Colombia
 Tel.: 744-7100

Solamente para propósito de Chile:
Importado por: Black & Decker de Chile, S.A.
 Av. Pdtte. Eduardo Frei M. 6001-67
 Conchalí - Santiago de Chile
 Tel.: (56-2) 2687 1700

Impreso en China
Impresso em China
Printed in China

N554263
11/08/2017

Solamente para propósito de México:
Importado por: Black and Decker S.A. de C.V.
 Antonio Dovali Jaime #70 Torre B Piso 9
 Col. Santa Fé
 Delegación Alvaro Obregón
 Ciudad de México, México.
 C.P 01210
 Tel: (52) 55 53267100
 R.F.C.BDE8106261W7

Importado por:
Black & Decker del Perú S.A.
 Av. Circunvalación del Club Golf
 Los Incas N° 152 - 154, Lote 4,
 Oficinas 601 – 602
 Urb. Club Golf Los Incas - Santiago de Surco
 Lima – Perú
 Tel.: (511) 614-4242
 RUC 20266596805