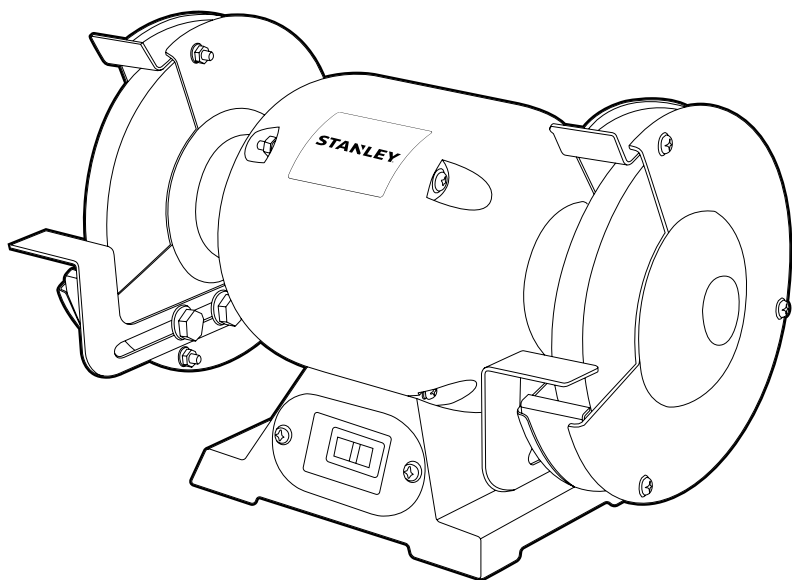


STANLEY®

Esmeril de Banco
Moto Esmeril de Bancada
Bench Grinder

STGB3715



Español	3
Português	8
English	12

MANUAL DE INSTRUCCIONES MANUAL DE INSTRUÇÕES INSTRUCTIONS MANUAL

**ADVERTENCIA: LEASE ESTE INSTRUCTIVO ANTES DE USAR EL PRODUCTO.
ADVERTÊNCIA: LEIA ESTAS INSTRUÇÕES ANTES DE USAR O PRODUTO.
WARNING: READ INSTRUCTIONS MANUAL BEFORE USING PRODUCT.**

FIG A.

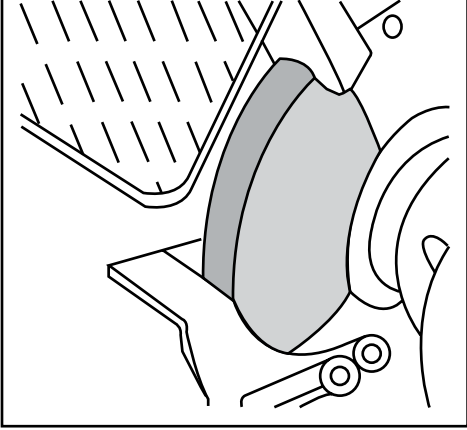
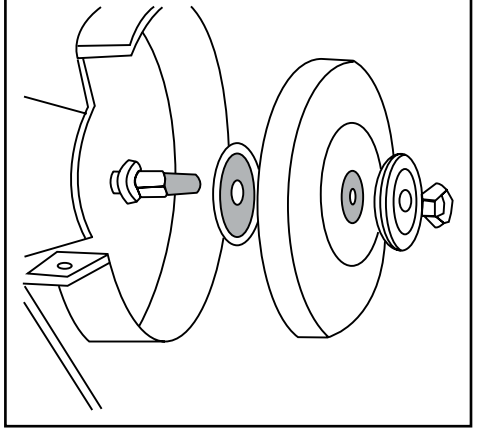


FIG B.



NO DEVUELVA ESTE PRODUCTO A LA TIENDA, comuníquese antes a las oficinas locales o con el Centro de Servicio STANLEY más cercano a usted.

CONSERVE ESTAS INSTRUCCIONES

⚠ **¡Advertencia! Lea todas las instrucciones antes de operar el producto.** El incumplimiento de todas y cada una de las instrucciones enumeradas a continuación puede provocar una descarga eléctrica, un incendio o lesiones graves.

NORMAS GENERALES DE SEGURIDAD



INSTRUCCIONES DE SEGURIDAD

Advertencias de seguridad generales para herramientas eléctricas.

¡Atención! Lea todas las advertencias e instrucciones de seguridad. En caso de no respetarse las advertencias e instrucciones indicadas a continuación, podría producirse una descarga eléctrica, incendio y/o lesión grave.

Conserve todas las advertencias e instrucciones para su posterior consulta. El término empleado en las advertencias indicadas a continuación se refiere a la herramienta eléctrica con alimentación de red (con cable) o alimentada por pila (sin cable).

1. Seguridad del área de trabajo

- a. **Mantenga limpia y bien iluminada el área de trabajo.** El desorden o una iluminación deficiente en las áreas de trabajo pueden provocar accidentes.
- b. **No utilice la herramienta eléctrica en un entorno con peligro de explosión, en el que se encuentren combustibles líquidos, gases o material en polvo.** Las herramientas eléctricas producen chispas que pueden llegar a inflamar los materiales en polvo o vapores.
- c. **Mantenga alejados a los niños y otras personas del área de trabajo al emplear la herramienta eléctrica.** Una distracción le puede hacer perder el control sobre la herramienta.

2. Seguridad eléctrica

- a. **El enchufe de la herramienta eléctrica debe corresponder a la toma de corriente utilizada. No es admisible modificar el enchufe en forma alguna. No emplee adaptadores en herramientas eléctricas dotadas con una toma de tierra.** Los enchufes sin modificar adecuados a las respectivas tomas de corriente reducen el riesgo de una descarga eléctrica.
- b. **Evite que su cuerpo toque partes conectadas a tierra como tuberías, radiadores, cocinas y refrigeradores.** El riesgo a quedar expuesto a

una descarga eléctrica es mayor si su cuerpo tiene contacto con tierra.

- c. **No exponga las herramientas eléctricas a la lluvia y evite que penetren líquidos en su interior.** Existe el peligro de recibir una descarga eléctrica si penetran ciertos líquidos en la herramienta eléctrica.
 - d. **Cuide el cable eléctrico. No utilice el cable eléctrico para transportar o colgar la herramienta eléctrica, ni tire de él para sacar el enchufe de la toma de corriente. Mantenga el cable eléctrico alejado del calor, aceite, bordes afilados o piezas móviles.** Los cables eléctricos dañados o enredados pueden provocar una descarga eléctrica.
 - e. **Al trabajar con la herramienta eléctrica en la intemperie utilice solamente cables alargadores homologados para su uso en exteriores.** La utilización de un cable alargador adecuado para su uso en exteriores reduce el riesgo de una descarga eléctrica.
 - f. **Si fuera inevitable la utilización de una herramienta eléctrica en un lugar húmedo, utilice un suministro protegido con un dispositivo de corriente residual (RCD).** La utilización de un dispositivo de corriente residual reduce el riesgo de descarga eléctrica.
Nota: El término de "Dispositivo de Corriente Residual (RCD)" puede ser sustituido por el término "Interruptor de Falla a Tierra del Circuito (GFCI)" o "Disyuntor de Fugas a Tierra (ELCB)".
- ### 3. Seguridad personal
- a. **Esté atento a lo que hace y emplee la herramienta eléctrica con prudencia.** No utilice la herramienta eléctrica si estuviese cansado, ni tampoco después de haber consumido alcohol, drogas o medicamentos. El no estar atento durante el uso de una herramienta eléctrica puede provocarle serias lesiones.
 - b. **Utilice equipos de protección personal. Lleve siempre protección ocular, respiratoria y auditiva.** Los equipos de protección tales como una mascarilla antipolvo, zapatos de seguridad con suela antideslizante, casco o protectores auditivos, utilizados en condiciones adecuadas, contribuyen a reducir las lesiones personales.
 - c. **Evite una puesta en marcha involuntaria. Asegúrese de que el interruptor esté en la posición de apagado antes de conectar a la fuente de alimentación o la batería, coger o transportar la herramienta.** Si se transportan herramientas eléctricas con el dedo sobre el interruptor o si se enchufan con el interruptor encendido puede dar lugar a accidentes.
 - d. **Retire las herramientas de ajuste o llaves fijas antes de conectar la herramienta eléctrica.** Una herramienta o llave colocada en una pieza giratoria

de la herramienta eléctrica puede producir lesiones al ponerse a funcionar.

- e. **Sea precavido. Evite adoptar una posición que fatigue su cuerpo; mantenga un apoyo firme sobre el suelo y conserve el equilibrio en todo momento.** Ello le permitirá controlar mejor la herramienta eléctrica en caso de presentarse una situación inesperada.
 - f. **Utilice ropa apropiada. No vista ropa suelta o joyas. Mantenga su cabello, vestimenta y guantes lejos de las partes móviles.** Ropa suelta, joyas o cabello largo partes móviles.
 - g. **Siempre que sea posible utilizar unos equipos de aspiración o captación de polvo, asegúrese que éstos estén montados y que sean utilizados correctamente.** El empleo de equipos de recogida de polvo reduce los riesgos derivados del polvo.
- 4. Uso y cuidado de herramientas eléctricas**
- a. **No sobrecargue la herramienta eléctrica. Use la herramienta eléctrica adecuada para cada aplicación.** Con la herramienta eléctrica adecuada podrá trabajar mejor y más seguro dentro del margen de potencia indicado.
 - b. **No utilice herramientas eléctricas con un interruptor defectuoso.** Las herramientas eléctricas que no se puedan conectar o desconectar son peligrosas y deben hacerse reparar.
 - c. **Desconecte el enchufe de la fuente eléctrica y/o la batería de la herramienta eléctrica antes de realizar ajustes, cambiar accesorios o almacenar la herramienta eléctrica.** Esta medida preventiva reduce el riesgo de conectar accidentalmente la herramienta eléctrica.
 - d. **Guarde las herramientas eléctricas fuera del alcance de los niños y de las personas que no estén familiarizadas con su uso.** Las herramientas eléctricas utilizadas por personas inexpertas son peligrosas.
 - e. **Cuide sus herramientas eléctricas con esmero. Controle si funcionan correctamente, sin atascarse, las partes móviles de la herramienta eléctrica, y si existen partes rotas o deterioradas que pudieran afectar al funcionamiento de la herramienta. Si la herramienta eléctrica estuviese defectuosa haga que la reparen antes de volver a utilizarla.** Muchos accidentes se deben a herramientas eléctricas con un mantenimiento deficiente.
 - f. **Mantenga las herramientas de corte limpias y afiladas.** Las herramientas de corte mantenidas correctamente se dejan guiar y controlar mejor.
 - g. **Utilice la herramienta eléctrica, los accesorios, los útiles de la herramienta, etc. de acuerdo con estas instrucciones, y tenga en cuenta las**

condiciones de trabajo y la tarea a realizar. El uso de herramientas eléctricas para trabajos diferentes de aquellos para los que han sido concebidas puede resultar peligroso.

5. Servicio técnico







- a. **Haga reparar su herramienta eléctrica sólo por personal técnico autorizado que emplee exclusivamente piezas de repuesto originales.** Solamente así se garantiza la seguridad de la herramienta eléctrica.

6. Seguridad eléctrica



¡Advertencia! Si el cable de alimentación esta dañado lo debe reemplazar el fabricante o su representante o una persona igualmente calificada para evitar peligro. Si el cable es reemplazado por una persona igualmente calificada pero no autorizada por STANLEY, la garantía no tendrá efecto.

- 7. **Etiquetas sobre la herramienta:** La etiqueta de su herramienta puede incluir los siguientes símbolos:

	Lea el manual de instrucciones	Hz Hertz	 Construcción Clase II
	Use protección ocular	W Watts	 Terminales de Conexión a Tierra
	Use protección auditiva	min minutos	 Símbolo de Alerta Seguridad
		~ Corriente Alterna		
		— — — Corriente Directa		
V	Voltios	n ₀/min..	Revoluciones o Reciprocaciones por minuto
A	Amperes			

REGLAS DE SEGURIDAD ADICIONALES PARA ESMERILADORAS DE BANCO

- ▶ Utilice siempre la protección que corresponda con la rueda de esmeril. La protección protege al operador de fragmentos de una rueda partida.
- ▶ Los accesorios deben tener como mínimo la velocidad nominal recomendada en la etiqueta de advertencias de la herramienta. Las ruedas y otros accesorios que trabajan a mayor velocidad que la nominal podrían volar en pedazos y producir lesiones.
- ▶ Sujete la herramienta por las superficies aisladas de agarre mientras ejecuta una operación en la cual la herramienta cortante puede hacer contacto con cables escondidos o el cable de la herramienta. El contacto con un cable con corriente hará que las partes metálicas expuestas de la herramienta tengan corriente y le producirá una sacudida eléctrica al operador.
- ▶ Antes de usar, revise si los accesorios recomendados tienen grietas o defectos. Si hay evidencia de tal grieta o defecto, descarte el accesorio. **NO UTILICE UNA RUEDA DE ESMERIL QUE ESTE AGRIETADA**

O TENGA CUALQUIER TIPO DE DEFECTO.

- ▶ Al poner en marcha la herramienta, déjela funcionar por un minuto. Nunca ponga en marcha la herramienta si hay una persona en línea con la rueda. Esto incluye al operador.
- ▶ No esmerile por los costados de las ruedas de esmeril a menos que hayan sido diseñadas específicamente para ese propósito.
- ▶ No apriete demasiado la tuerca de fijación de la rueda. Esto puede partir la rueda de esmeril.
- ▶ Limpie periódicamente la cavidad alrededor de la rueda de esmeril.

△ **¡Advertencia!** Parte del polvo creado por el lijado, serrado, amolado, taladrado y otras actividades de construcción contienen productos químicos que pueden producir cáncer, defectos de nacimiento u otros daños reproductivos. Algunos ejemplos de estos productos químicos son:

- ▶ plomo de las pinturas a base de plomo,
- ▶ sílice cristalina de ladrillos y cemento y otros productos de albañilería, y
- ▶ arsénico y cromo de madera tratada químicamente.

El riesgo derivado de estas exposiciones varía, dependiendo de con cuánta frecuencia realice este tipo de trabajo. Para reducir su exposición a estos agentes químicos: trabaje en un área bien ventilada y trabaje con equipos de seguridad aprobados, tales como máscaras contra el polvo especialmente diseñadas para filtrar las partículas microscópicas.

- ▶ Utilice gafas de protección;
- ▶ No utilice llantas dañadas o sin forma;
- ▶ El ajuste del supresor de chispas se realizará con frecuencia, para compensar el desgaste de la rueda, manteniendo la distancia entre la protección y la rueda, lo más pequeña posible, menor a 2 mm.
- ▶ La adaptación de la pieza de apoyo se hará de forma gradual, para compensar el desgaste, manteniendo la distancia, menor a 2 mm.
- ▶ El valor del límite de espesor de desgaste del sistema de apoyo.

MONTAJE SOBRE EL BANCO

1. La esmeriladora debe estar desconectada.
2. Sitúe la esmeriladora sobre el banco de trabajo. Revise si la esmeriladora tiene acceso a energía eléctrica. Marque los lugares de los huecos a ser taladrados.
3. Taladre huecos de tamaño adecuado.
4. Inserte tornillos de cabeza hexagonal de 1/4" (6mm) a través de las arandelas y los huecos. Puede poner arandelas en a parte inferior del banco también.
5. Apriete las tuercas. No las apriete demasiado. Deje que las patas de goma absorban la vibración cuando la esmeriladora esté funcionando.

Instalación de guarda chispas y pantallas protectoras de ojos (Fig. A)

Apague la herramienta y desconéctela de la fuente de energía. Ajuste de las pantallas protectoras de ojos, de forma que queden entre las ruedas y sus ojos. Fije las pantallas en su sitio apretando la perilla plástica de la unidad con la mano.

Nota: Las pantallas protectoras de ojos no están diseñadas para reemplazar los anteojos de seguridad.

Instalación de los soportes de la herramienta

Apague y desconecte la fuente de energía eléctrica. Utilice los tornillos, arandelas, espaciadores y tuercas de seguridad contenidos en la bolsa plástica para fijar los receptáculos y soportes en su sitio.

OPERACIÓN

△ **¡Atención!** Nunca utilizar una esmeriladora de banco que no esté firmemente fijada a un banco de trabajo o a un almacén rígido.

Colóquese anteojos de seguridad antes de prender la esmeriladora. Prenda la esmeriladora y deje que llegue a velocidad de plena marcha (3450/min (rpm)). Sostenga la pieza de trabajo firmemente contra el soporte de la herramienta. Sostenga piezas muy pequeñas con pinzas u otros sujetadores apropiados. Avance la pieza suave y uniformemente hacia la rueda de esmeril. Mueva la pieza lentamente y evite apretarla contra la rueda. Como la rueda tiende a bajar de velocidad, se debe soltar la presión ocasionalmente para dejar que la rueda regrese a su velocidad de plena marcha.

Esmerile sólo sobre el frente de la rueda de esmeril y nunca sobre el costado. (Algunas ruedas están diseñadas para esmerilar de lado y esto se informará en las hojas de instrucciones respectivas.)

△ **¡Atención!** Un esmerilado prolongado hará que la mayoría de los materiales se calienten. Manéjelos con pinzas o guantes gruesos.

△ **¡Atención!** Tiempo de funcionamiento continuo 30 min, con intervalos de 15 min por descanso.

INTERRUPTOR

El interruptor está situado en la parte delantera de la esmeriladora, sobre la base. Para poner en marcha la herramienta oprima el interruptor de vaivén en el lado derecho, marcado "ON". Para apagar la esmeriladora, oprima el lado izquierdo del interruptor de vaivén, marcado "OFF".

CAMBIO DE ACCESORIOS (Fig. B)

Apague la herramienta y desconéctela de la fuente de energía. Solo utilice ruedas que miden 152 mm (6") de diámetro. Esta herramienta tiene ejes de 13 mm (1/2") de cada lado.

Para quitar y reemplazar un accesorio, proceda como sigue:

1. Afloje el soporte de la herramienta y hágelo hacia afuera lo más posible. No lo quite.
2. Saque los tres tornillos del costado de la cubierta de la rueda y quite la cubierta.
3. Introduzca un destornillador plano dentro de la abertura en el extremo izquierdo del eje del rotor de la esmeriladora.
Sostenga el destornillador firmemente para evitar la rotación del eje mientras afloja y quita el tornillo de cabeza hexagonal en el centro de la rueda de esmeril u otro accesorio.
4. Quite la arandela de la rueda y la rueda.
5. Revise si la rueda está agrietada, astillada o si tiene otros daños visibles (fuera del desgaste normal) y descártela si encuentra tales daños. Revise si las arandelas de papel secante están dañadas. Si faltan o están severamente dañadas, reemplácelas con piezas de cartón delgado o papel secante cortadas de la misma forma. **NO UTILICE NUNCA UNA RUEDA DE ESMERIL SIN UNA ARANDELA DE PAPEL SECANTE A CADA LADO DE LA RUEDA.**
6. Instale la nueva rueda (u otro accesorio). Asegúrese de que ambas arandelas de la rueda están en su sitio (los lados cóncavos hacia la rueda).
7. Sosténgala como antes y ajuste la tuerca firmemente pero sin apretar demasiado. **UN AJUSTE DEMASIADO APRETADO PUEDE RESQUEBRAJAR UNA RUEDA DE ESMERIL.**
8. Coloque de nuevo la cubierta de la rueda y sus tornillos.
9. Ajuste el soporte de la herramienta por lo menos 1/16" (1,5 mm) del accesorio y asegúrelo firmemente.

MANTENIMIENTO

Su herramienta fue diseñada para operar por largo tiempo con un mínimo de mantenimiento. La operación satisfactoria continua depende de cuidados adecuados y limpieza regular.

⚠ **¡Advertencia!** Antes de realizar cualquier tipo de mantenimiento, apague y desenchufe la herramienta.

- ▶ Limpie periódicamente las ranuras de ventilación de la herramienta con un cepillo suave o un paño seco.
- ▶ Limpie periódicamente la carcasa del motor con un paño húmedo. No utilice ninguna sustancia limpiadora abrasiva o que contenga disolventes.

LIMPIEZA

Es necesaria la eliminación del polvo y las limaduras de la cubierta del motor mediante el uso de aire comprimido como un procedimiento de mantenimiento regular. El polvo y las limaduras que contienen partículas de metal, se acumulan a menudo sobre las superficies interiores y podría producir riesgo de sacudida eléctrica si no se limpian frecuentemente. **UTILICE SIEMPRE ANTEOJOS DE SEGURIDAD.**

⚠ **¡Atención!** No utilice nunca solventes u otros productos químicos fuertes para limpiar las partes no metálicas de la herramienta. Utilice sólo un trapo limpio y seco.

LUBRICACIÓN

Las herramientas deben lubricarse regularmente cada año dependiendo de su uso. (Las herramientas utilizadas para trabajo fuerte y las herramientas expuestas al calor pueden requerir lubricación más frecuente.) Esta lubricación sólo debe realizarse por personas entrenadas en la reparación de herramientas eléctricas, como las de los centros de servicio de STANLEY o de otras organizaciones de servicio calificado.

ACCESORIOS

Los accesorios que se recomiendan para la herramienta están disponibles en su distribuidor local o en el centro de mantenimiento autorizado.

PROTECCIÓN DEL MEDIO AMBIENTE



Separación de desechos. Este producto no debe desecharse con la basura doméstica normal. Si llega el momento de reemplazar su producto STANLEY o éste ha dejado de tener utilidad para usted, no lo deseche con la basura doméstica normal. Asegúrese de que este producto se deseche por separado.



La separación de desechos de productos usados y embalajes permite que los materiales puedan reciclarse y reutilizarse. La reutilización de materiales reciclados ayuda a evitar la contaminación medioambiental y reduce la demanda de materias primas. La normativa local puede ofrecer la separación de desechos de productos eléctricos de uso doméstico en centros municipales de recogida de desechos o a través del distribuidor cuando adquiere un nuevo producto.

INFORMACIÓN DE SERVICIO

Todos los Centros de Servicio de STANLEY cuentan con personal altamente capacitado dispuesto a brindar a todos los clientes un servicio eficiente y confiable en la reparación de herramientas eléctricas. Para mayor información acerca de nuestros centros de servicio autorizados y si necesita consejo técnico, reparaciones o piezas de repuesto originales de fábrica, comuníquese a su oficina local.

ESPECIFICACIONES

Potencia	1/2 HP (373W)
Voltage	
AR, B2	220V ~ 50Hz
B3	120V ~ 60Hz
BR	127V/220V ~ 60Hz
Velocidad	
50Hz	2950/min (rpm)
60Hz	3450/min (rpm)
Diámetro del disco	152mm (6")
Cable	1m

8 • PORTUGUÊS

NÃO DEVOLVA ESTE PRODUTO NA LOJA,
entre em contato com o Centro de Serviço STANLEY mais
próximo de sua localidade.

REGRAS GERAIS DE SEGURANÇA

⚠ **Aviso!** Leia e compreenda todas as instruções.
O descumprimento das instruções abaixo pode causar
choques elétricos, incêndio e/ou lesões pessoais graves.

GUARDE ESTAS INSTRUÇÕES



INSTRUÇÕES DE SEGURANÇA Advertências gerais de segurança para ferramentas elétricas.

⚠ **Advertência!** Leia todas as advertências e instruções
de segurança. Caso as advertências e instruções
abaixo não sejam seguidas, podem ocorrer choques
elétricos, incêndio e/ou lesões graves. Guarde todas as
advertências e instruções para referência futura.

O termo “Ferramenta Elétrica” em todas as
advertências listadas, abaixo se refere a ferramenta
elétrica (com fio) operada por rede elétrica ou ferramenta
elétrica operada por bateria (sem fio).

1. Segurança na área de trabalho

- a. **Mantenha a área de trabalho limpa e bem iluminada.**
Áreas desarrumadas e mal iluminadas são propícias
a acidentes.
- b. **Não trabalhe com ferramentas elétricas em áreas
com risco de explosão, nas quais se encontrem
líquidos, gases ou poeiras inflamáveis.** As
ferramentas elétricas produzem faíscas que podem
provocar incêndios de poeiras ou vapores.
- c. **Mantenha crianças e outras pessoas afastadas
durante a utilização da ferramenta elétrica.** As
distrações podem dar origem e fazer com que perca
o controle da ferramenta.

2. Segurança elétrica

- a. **O plug da ferramenta elétrica deve encaixar na
tomada. O plug não deve ser modificado de modo
algum. Não utilize quaisquer plugs adaptadores
com ferramentas elétricas ligadas à terra.** Plugs
sem modificações e tomadas adequadas reduzem o
risco de choques elétricos.
- b. **Evite que o corpo entre em contato com superfícies
ligadas à terra, como tubulações, radiadores, fogões
e refrigeradores.** Existe um maior risco de choque
elétrico se o seu corpo estiver ligado à terra.
- c. **As ferramentas elétricas não podem ser expostas
a chuva nem a umidade.** A penetração de água na
ferramenta elétrica aumenta o risco de choques
elétricos.

- d. **Manuseie o cabo com cuidado. O cabo não deve
ser utilizado para transportar ou pendurar a
ferramenta, nem para puxar o plug da tomada.**
Mantenha o cabo afastado de calor, óleo, pontas
afiadas ou partes móveis. Cabos danificados ou
torcidos aumentam o risco de choques elétricos.
- e. **Quando trabalhar com uma ferramenta elétrica ao
ar livre, utilize um cabo de extensão apropriado
para esse fim.** A utilização de um cabo apropriado
para áreas ao ar livre reduz o risco de choques
elétricos.
- f. **Se for inevitável trabalhar com uma ferramenta
elétrica num local úmido, utilize um Dispositivo de
Corrente Residual (RCD).** A utilização de um RCD
reduz o risco de choque elétrico.

3. Segurança pessoal

- a. **Mantenha-se atento, observe o que está fazendo
e seja prudente ao trabalhar com a ferramenta
elétrica. Não utilize uma ferramenta elétrica se
estiver cansado ou sob a influência de drogas,
álcool ou medicamentos.** Um momento de falta de
atenção durante a utilização de ferramentas elétricas
poderá causar graves lesões.
- b. **Utilize equipamentos de proteção. Use sempre
óculos de proteção.** Use equipamentos de proteção
como, por exemplo, máscara anti-poeiras, sapatos de
segurança anti-derrapantes, capacete de segurança
ou protetor auricular, da acordo com o tipo e a aplicação
de ferramenta elétrica, reduz o risco de lesões.
- c. **Evite partidas repentinas. Certifique-se de que o
botão está desligado antes de ligar a ferramenta
à corrente elétrica e/ou a bateria, pegando
ou transportando a ferramenta.** Transportar
ferramentas elétricas com o dedo no botão ou ligar
ferramentas elétricas à tomada com o interruptor na
posição de ligado pode dar origem a acidentes.
- d. **Retire eventuais chaves de ajuste ou chaves de
fenda, antes de ligar a ferramenta elétrica.** Uma chave
de fenda ou chave de ajuste que se encontre numa
peça rotativa da ferramenta elétrica poderá causar lesões.
- e. **Não se incline. Mantenha-se sempre bem posicionado
e em equilíbrio.** Desta forma, será mais fácil controlar
a ferramenta elétrica em situações inesperadas.
- f. **Utilize vestuário adequado. Não utilize roupas
largas nem jóias. Mantenha os cabelos, roupas e
luvas afastadas das peças em movimento.** Roupas
largas, jóias ou cabelos longos podem ficar presos
nas peças em movimento.
- g. **Utilize a ferramenta elétrica, acessórios e peças de
ferramenta de acordo com estas instruções,
considerando as condições de trabalho e a tarefa
a ser executada.** A utilização da ferramenta elétrica
para fins diferentes das normas de utilização podem
resultar em situações perigosas.

4. Uso e cuidados com a ferramenta elétrica

- a. **Não sobrecarregue a ferramenta elétrica. Utilize a ferramenta elétrica adequada para o trabalho pretendido.** A ferramenta elétrica correta realizará o trabalho da melhor forma e com mais segurança, com a potência com que foi projetada.
- b. **Não utilize a ferramenta elétrica se o botão liga/desliga não funcionar.** Qualquer ferramenta elétrica que não possa ser controlada com o botão é perigoso e terá de ser reparado.
- c. **Desligue o plug da tomada e/ou a bateria da tomada antes de proceder qualquer ajuste, trocar acessórios ou guardar ferramentas elétricas.** Estas medidas de prevenção de segurança reduzem o risco de uma partida repentina da ferramenta elétrica.
- d. **Estas medidas de prevenção de segurança reduzem o risco de uma partida repentina da ferramenta elétrica.** As ferramentas elétricas são perigosas se utilizadas por pessoas não qualificadas.
- e. **Faça a manutenção das ferramentas elétricas. Verifique se as partes móveis estão desalinhas ou bloqueadas, se existem peças partidas ou qualquer outra situação que possa afetar o funcionamento das ferramentas elétricas. As peças danificadas devem ser reparadas antes da utilização da ferramenta elétrica.** Muitos acidentes tem como causa uma manutenção insuficiente das ferramentas elétricas.
- f. **Mantenha as ferramentas de corte sempre afiadas e limpas.** As ferramentas de corte com a manutenção adequada e as extremidades afiadas bloqueiam com menos frequência e são mais fáceis de controlar.
- g. **Utilize a ferramenta elétrica, acessórios e peças de ferramenta de acordo com estas instruções, considerando as condições de trabalho e a tarefa a ser executada.** A utilização da ferramenta elétrica para fins diferentes das normas de utilização podem resultar em situações perigosas.

5. Serviço

- a. **Peça a um técnico para fazer a manutenção de sua ferramenta elétrica utilizando apenas peças de reposição idênticas.** Isso garantirá que a segurança da ferramenta elétrica será mantida.







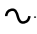

6. Segurança elétrica



Advertência! Se o cabo de força estiver danificado, deverá ser substituído pelo fabricante, pelo Centro de Serviço Autorizado da STANLEY ou uma pessoa igualmente qualificada para evitar acidentes. Se o cabo for reparado ou substituído por uma pessoa qualificada, mas não autorizada pela STANLEY, a garantia será perdida.

7. Rótulos da ferramenta

A etiqueta da ferramenta pode conter os seguintes símbolos:

	Leia o manual de instruções	Hz Hertz	 Construção Classe II
	Use proteção para olhos	W Watts	 Terminale de Aterramento
	Use Proteção Auditiva	min minutos	 Símbolo de Alerta de Segurança
V Volts	n ₀ Sem Velocidade de Carga	 /min.. Revolução por min. ou alternância por minuto
A Amperes				

REGRAS DE SEGURANÇA ADICIONAIS PARA MOTO ESMERIL DE BANCADA

- ▶ Utilize sempre uma proteção que corresponda com o rebolo abrasivo do esmeril. A proteção protege o operador de possíveis fragmentos do rebolo ou material partido.
- ▶ Para cada acessório, deve-se respeitar sempre a velocidade máxima indicada na etiqueta de advertência da ferramenta. Os rebolos abrasivos e outros acessórios que trabalhem a uma velocidade maior que a recomendada, poderão se partir e ocasionar lesões.
- ▶ Opere a ferramenta sempre em locais seguros, superfícies não escorregadias ou com fios elétricos expostos. O contato de um cabo elétrico com as partes metálicas expostas de corrente elétrica da ferramenta, produzirá um tranco que poderá causar lesões ao operador.
- ▶ Antes de utilizar a ferramenta, verifique se os acessórios estão inteiros, sem danos ou defeitos. Se existe evidência de danos ou defeitos no acessório, descarte o mesmo. **NÃO UTILIZE REBOLO ABRASIVO QUE ESTEJA QUEBRADO OU TENHA QUALQUER TIPO DE DEFEITO.**
- ▶ Ao ligar a ferramenta, deixe-a funcionar por um minuto. Nunca ligue a ferramenta se houver uma pessoa na mesma linha do rebolo abrasivo. Isto inclui o operador.
- ▶ Nunca esmerilhe qualquer material pelo costado do rebolo, ao menos que este tenha sido desenhado para esta função.
- ▶ Não aperte demasiadamente a porca de fixação do rebolo abrasivo. Isto poderá partir o rebolo abrasivo.
- ▶ Limpe periodicamente a cavidade ao redor do rebolo abrasivo.

⚠ **Aviso!** No pó causado por lixação, serraria, trituração, perfuração e outras atividades de construção contém produtos químicos que supostamente causam câncer, defeitos congênitos e outros danos no sistema reprodutivo.

10 • PORTUGUÊS

Alguns exemplos destes produtos químicos são os seguintes:

- ▶ Chumbo de tintas à base de chumbo,
- ▶ Silica cristalina de tijolo, cimento e outros produtos de alvenaria,
- ▶ Arsênico e cromo de madeira tratada quimicamente.

O risco dessas exposições varia, dependendo de quantas vezes você faz este tipo de trabalho. Para reduzir a exposição a esses produtos químicos: Trabalhe em uma área bem ventilada e com equipamento de segurança aprovado, como máscaras de poeira que são especialmente desenvolvidos para filtrar partículas microscópicas.

- ▶ Usar óculos de proteção;
- ▶ Não utilize pneus danificados ou sem forma;
- ▶ Ajustar o supressor de faíscas é frequentemente utilizada para compensar o desgaste da roda, mantendo a distância entre a guarda e a roda, a menos de 2mm.
- ▶ A adaptação da peça de suporte irá gradualmente compensar o desgaste, mantendo uma distância a menos de 2mm.
- ▶ O valor do limite de desgaste espessura do sistema de apoio.

MONTAGEM SOBRE A BANCADA

1. A ferramenta deve estar desconectada.
2. Coloque a ferramenta sobre uma bancada de trabalho. Verifique se o fio elétrico está liberado. Marque os locais dos orifícios para furação na bancada.
3. Faça furos do tamanho adequado, conforme orifícios do esmeril.
4. Insira parafusos de cabeça hexagonal de 1/4" (6mm) nos orifícios. Pode-se colocar porcas para melhor fixação na parte inferior da bancada.
5. Aperte os parafusos. Não aperte excessivamente. Deixe que as partes de borracha absorvam as vibrações enquanto o esmeril estiver em funcionamento.

Instalação da guarda de proteção (Fig. A)

Desligue a ferramenta e desconecte o fio da corrente elétrica. Ajuste a Guarda de Proteção de forma que fiquem alinhadas entre o rebolo abrasivo e seus olhos.

Nota: As Guardas de Proteção não foram desenhadas para substituir o óculos de proteção.

Instalação dos suportes da ferramenta

Desligue a ferramenta e desconecte o fio da corrente elétrica. Utilize os parafusos, arruelas, espaçadores e porcas de segurança que acompanham a ferramenta para fixar os acessórios em seus devidos lugares.

OPERAÇÃO

△ **Advertência!** Nunca utilizar o esmeril de bancada sem que o mesmo esteja fixado firmemente numa bancada rígida de trabalho.

Coloque equipamentos de proteção antes de fixar o esmeril. Prenda o esmeril e deixe que atinja a velocidade máxima (3450/min (rpm)). Sustente a peça de trabalho firmemente contra o suporte da ferramenta. Sustente peças muito pequenas com pinças ou outros materiais apropriados. Avance a peça vagarosamente e uniformemente contra o rebolo abrasivo. Mova a peça lentamente e evite apertá-la contra o rebolo abrasivo. Como a tendência do rebolo é baixar a velocidade em virtude do atrito contra o material, procure afastar ocasionalmente a peça do rebolo para que este atinja a velocidade máxima novamente.

Esmerilhe somente sobre a parte frontal do rebolo e nunca sobre seu costado. (Alguns rebolos estão desenhados para esmerilhar de lado e/ou no costado, esta informação constará nos respectivos manuais de instruções).

△ **Atenção!** Esmerilhar um material por muito tempo fará com que o mesmo se aqueça excessivamente. Recomenda-se o uso de pinças ou luvas que detenham o calor.

△ **Atenção!** Tempo de operação contínua 30 min, intervalos de 15 minutos para descanso.

INTERRUPTOR

O interruptor está situado na parte dianteira do esmeril, sobre a base. Para ligar a máquina, desloque a chave do interruptor para o lado direito, marcado "ON". Para desligá-la, desloque a chave do interruptor para a esquerda, marcado "OFF".

TROCA DE ACESSÓRIOS (Fig. B)

Desligue a ferramenta e desconecte o fio da energia elétrica. Só utilize rebolos abrasivos que medem 152 mm (6") de diâmetro. Esta ferramenta tem um eixo de 13 mm (1/2") de cada lado.

Para substituir ou instalar um acessório, proceda da seguinte forma:

1. Afrouxe o suporte da ferramenta.
2. Retire os cinco parafusos da parte traseira da cobertura do rebolo e a retire.
3. Introduza uma chave de fenda dentro da abertura da extremidade esquerda do eixo do rotor do esmeril. Mantenha o eixo preso para evitar que o eixo se movimente. Remova a porca do centro do eixo e faça a substituição do acessório.
4. Remova o rebolo e sua arruela.
5. Inspeccione se o rebolo tem rachaduras, partes quebradiças ou outros danos visíveis. Não utilize-o se encontrar tais danos.
6. Instale outro rebolo ou acessório.
7. Monte o acessório na máquina e aperte firmemente sem apertá-lo excessivamente.

8. Coloque novamente a cobertura do rebolo e prenda-o com os parafusos.
9. Ajuste o suporte da ferramenta a pelo menos 1/16" (1,5mm) do acessório e fixe-o firmemente.

MANUTENÇÃO

Esta ferramenta foi desenvolvida para funcionar por um longo período de tempo, com o mínimo de manutenção. O funcionamento contínuo e satisfatório depende de limpeza regular e de manutenção adequada.

△ **Advertência!** Antes de qualquer procedimento de manutenção, desligue a ferramenta no interruptor e retire a tomada da corrente.

- ▶ Limpe regularmente as fendas de ventilação da ferramenta utilizando uma escova suave ou um pano seco.
- ▶ Limpe regularmente o compartimento do motor utilizando um pano húmido. Não utilize nenhum detergente abrasivo nem à base de solvente.

LIMPEZA

Periodicamente é necessário eliminar o pó e demais detritos da cobertura do motor para não prejudicar o perfeito funcionamento da ferramenta. Recomenda-se a utilização de ar comprimido. O pó e demais detritos que contenham partículas de metal, podem acumular-se no interior da máquina e produzir riscos elétricos quando não removidos freqüentemente. **UTILIZE SEMPRE EQUIPAMENTOS DE PROTEÇÃO.**

△ **Atenção!** Para limpar a ferramenta, use somente sabão neutro e um pano úmido. Evite detergentes que contenham produtos químicos. Nunca deixe qualquer líquido penetrar no interior da ferramenta. Não mergulhe a máquina em qualquer líquido.

LUBRIFICAÇÃO

As ferramentas devem ser lubrificadas regularmente a cada ano, dependendo do seu uso. (As ferramentas submetidas a trabalhos constantes ou expostas à temperaturas altas, podem requerer uma lubrificação mais freqüente). Para sua maior segurança, confie os reparos, manutenção e ajustes (incluindo inspeção e reposição) aos postos de assistência técnica autorizada STANLEY.

ACESSÓRIOS

O desempenho da sua ferramenta depende dos acessórios utilizados. Os acessórios da STANLEY são fabricados de acordo com os mais altos padrões de qualidade e são desenhados para melhorar o desempenho da sua ferramenta. Ao utilizar estes acessórios, poderá manter a vida útil da sua ferramenta.

PROTEÇÃO DO MEIO AMBIENTE



Coleta Seletiva. Este produto não deve ser descartado junto com o lixo doméstico normal. Caso ache necessário que seu produto STANLEY seja substituído, ou caso não seja mais útil para você, não jogue-o fora junto com o lixo doméstico normal. Disponibilize este produto para coleta seletiva.



A coleta seletiva de produtos e embalagens usadas permite que os materiais sejam reciclados e utilizados novamente. A reutilização de materiais reciclados ajuda a prevenir poluição ambiental e reduz a demanda de matéria prima. Regulamentos locais podem prever a coleta seletiva de produtos elétricos, em lixeiras municipais ou pelo vendedor ao comprar um produto novo.

INFORMAÇÕES DE SERVIÇO

A STANLEY possui uma das maiores Redes de Serviços do País, com técnicos treinados para manter e reparar toda a linha de produtos STANLEY. **Ligue: 0800-703 4644**, para saber qual é a mais próxima de sua localidade.

ESPECIFICAÇÕES

Potência	STGB3715 1/2 HP (373W)
Voltagem	
AR, B2	220V ~ 50Hz
B3	120V ~ 60Hz
BR	127V/220V ~ 60Hz
Velocidade	
50Hz	2950/min (rpm)
60Hz	3450/min (rpm)
Diâmetro do disco	152mm (6")
Cabo	1m

DO NOT RETURN THIS PRODUCT TO THE STORE,
first contact your local STANLEY Office or nearest
authorized service center.

GENERAL SAFETY RULES

△ **Warning!** Read and understand all instructions. Failure to follow all instructions listed below, may result in electric shock, fire and/or serious personal injury.

SAVE THESE INSTRUCTIONS



SAFETY INSTRUCTIONS

General power tool safety warnings.

Warning! Read all safety warnings and all instructions. Failure to follow the warnings and instructions listed below may result in electric shock, fire and/or serious injury.

Save all warnings and instructions for future reference.

The term "power tool" in all of the warnings listed below refers to your mains operated (corded) power tool or battery operated (cordless) power tool.

1. Work area safety

- a. **Keep work area clean and well lit.** Cluttered and dark areas invite accidents.
- b. **Do not operate power tools in explosive atmospheres, such as in the presence of flammable liquids, gases or dust.** Power tools create sparks which may ignite the dust or fumes.
- c. **Keep children and bystanders away while operating a power tool.** Distractions can cause you to lose control.

2. Electrical safety

- a. **Power tool plugs must match the outlet. Never modify the plug in any way. Do not use any adapter plugs with earthed (grounded) power tools.** Unmodified plugs and matching outlets will reduce risk of electric shock.
- b. **Avoid body contact with earthed or grounded surfaces such as pipes, radiators, ranges and refrigerators.** There is an increased risk of electric shock if your body is earthed or grounded.
- c. **Do not expose power tools to rain or wet conditions.** Water entering a power tool will increase the risk of electric shock.
- d. **Do not abuse the cord. Never use the cord for carrying, pulling or unplugging the power tool. Keep cord away from heat, oil, sharp edges or moving parts.** Damaged or entangled cords increase the risk of electric shock.
- e. **When operating a power tool outdoors, use an extension cord suitable for outdoor use.** Use of

a cord suitable for outdoor use reduces the risk of electric shock.

- f. **If operating a power tool in a damp location is unavoidable, use a residual current device (RCD) protected supply.** Use of an RCD reduces the risk of electric shock. Note: The term "Residual Current Device (RCD)" can be replaced by "Ground Fault Circuit Interrupter (GFCI)" or by "Earth Leakage Circuit Breaker (ELCB)".

3. Personal safety

- a. **Stay alert, watch what you are doing and use common sense when operating a power tool. Do not use a power tool while you are tired or under the influence of drugs, alcohol or medication.** A moment of inattention while operating power tools may result in serious personal injury.
- b. **Use personal protective equipment. Always wear eye protection.** Protective equipment such as dust mask, non-skid safety shoes, hard hat, or hearing protection used for appropriate conditions will reduce personal injuries.
- c. **Prevent unintentional starting. Ensure the switch is in the off-position before connecting to power source and/or battery pack, picking up or carrying the tool.** Carrying power tools with your finger on the switch or energising power tools that have the switch on invites accidents.
- d. **Remove any adjusting key or wrench before turning the power tool on.** A wrench or a key left attached to a rotating part of the power tool may result in personal injury.
- e. **Do not overreach. Keep proper footing and balance at all times.** This enables better control of the power tool in unexpected situations.
- f. **Dress properly. Do not wear loose clothing or jewellery. Keep your hair, clothing and gloves away from moving parts.** Loose clothes, jewellery or long hair can be caught in moving parts.
- g. **If devices are provided for the connection of dust extraction and collection facilities, ensure these are connected and properly used.** Use of these devices can reduce dust related hazards.

4. Power tool use and care

- a. **Do not force the power tool. Use the correct power tool for your application.** The correct power tool will do the job better and safer at the rate for which it was designed.
- b. **Do not use the power tool if the switch does not turn it on and off.** Any power tool that cannot be controlled with the switch is dangerous and must be repaired.
- c. **Disconnect the plug from the power source and/or the battery pack from the power tool before making any adjustments, changing accessories,**

or storing power tools. Such preventive safety measures reduce the risk of starting the power tool accidentally.

- d. **Store idle power tools out of the reach of children and do not allow persons unfamiliar with the power tool or these instructions to operate the power tool.** Power tools are dangerous in the hands of untrained users.
- e. **Maintain power tools. Check for misalignment or binding of moving parts, breakage of parts and any other condition that may affect the power tools operation. If damaged, have the power tool repaired before use.** Many accidents are caused by poorly maintained power tools.
- f. **Keep cutting tools sharp and clean.** Properly maintained cutting tools with sharp cutting edges are less likely to bind and are easier to control.

5. **Service**

- a. **Have your power tool serviced by a qualified repair person using only identical replacement parts.** This will ensure that the safety of the power tool is maintained.

6. **Electrical safety**



Warning! If the power cord is damaged, it must be replaced by the manufacturer, authorized STANLEY Service Center or an equally qualified person in order to avoid damage or injury. If the power cord is replaced by an equally qualified person, but not authorized by STANLEY, the warranty will not be valid.

7. **Labels on tool**

The label on your tool may include the following symbols:

	Read Instructions Manual	Hz Hertz		Class II Construction
	Use Eye Protection	W Watts		Earthing Terminal
	Use Ear Protection	min minutes		Safety Alert Symbol
		~ Alternating Current		Revolutions or Reciprocation per minute
		=== Direct Current	.../min..	
V Volts		n_0 No-Load Speed		
A Amperes				

discard the accessory. **DO NOT USE A GRINDING WHEEL THAT IS CRACKED OR FLAWED IN ANY WAY.**

- ▶ When starting the tool, let it run for one minute. Never start the tool with a person in line with the wheel. This includes the operator.
- ▶ Do not grind on the sides of grinding wheels unless they are specifically designed for that purpose.
- ▶ Do not overtighten wheel clamp nut. This may crack the grinding wheel.
- ▶ Clean the cavity around the grinding wheel periodically.

△ **Warning!** Some dust created by power sanding, sawing, grinding, drilling, and other construction activities contains chemicals known to cause cancer, birth defects or other reproductive harm. Some examples of these chemicals are:

- ▶ lead from lead-based paints,
- ▶ crystalline silica from bricks and cement and other masonry products, and arsenic and chromium from chemically-treated lumber. (CCA)

Your risk from these exposures varies, depending on how often you do this type of work. To reduce your exposure to these chemicals: Work in a well ventilated area, and work with approved safety equipment, such as those dust masks that are specially designed to filter out microscopic particles.

- ▶ Wear protective glasses;
- ▶ Do not use damaged or unshaped wheels;
- ▶ The adjustment of the spark arrestor shall be made frequently, so as to compensate the wear of the wheel, keeping the distance between the guard and the wheel as small as possible, but in any case not greater than 2mm;
- ▶ The adjustment of the work rest shall be done gradually so as to compensate the wear of the wheel, keeping the distance between the work rest and the wheel as small as possible, but in any case not greater than 2mm;

BENCH MOUNTING

1. The grinder should be unplugged.
2. Position grinder on workbench. Check for the availability of power for the grinder. Mark location of holes for drilling.
3. Drill appropriate sized holes.
4. Insert 1/4" (6mm) Hex head bolts through washers and the holes. You may want to use washers on the underside of the bench as well.
5. Tighten the nuts. Do not overtighten. Allow the rubber feet to absorb the vibration when the grinder is running.

ADDITIONAL SAFETY RULES FOR BENCH GRINDERS

- ▶ Always use proper guard with grinding wheel. A guard protects operator from broken wheel fragments.
- ▶ Accessories must be rated for at least the speed recommended on the tool warning label. Wheels and other accessories running over the rated speed can fly apart and cause injury.
- ▶ Before using, inspect recommended accessory for cracks or flaws. If such a crack or flaw is evident,

14 • ENGLISH

Installing eye shields (Fig. A)

Turn off tool and disconnect from power supply. Adjust the eye shields so they are between the wheels and your eyes.

Note: Eye shields are not designed to replace safety glasses.

Installing tool rests

Turn off power and disconnect from power supply. Use the bolts, washers, spacers and lock nuts from the plastic bag to secure the brackets and tool rests in place.

⚠ **Caution!** Use the washers and screws supplied. Longer screws may interfere with the movement of the grinding wheel.

OPERATION

⚠ **Warning!** Never use a bench grinder if it is not firmly fastened to a work bench or rigid frame.

Before turning the grinder on, put on safety glasses. Turn on the grinder and allow it to reach full speed (3450 rpm or 57.55s-1). Hold the workpiece firmly and against the tool rest. Hold very small pieces with pliers or other suitable clamps. Feed the work smoothly and evenly into the grinding wheel. Move the work slowly and avoid jamming the work against the wheel. As the wheel tends to slow down you should occasionally release the pressure to let the wheel return to full speed.

Grind only on the face of the grinding wheel and never on the side. (Some wheels are designed for side grinding and will say so on their instruction sheets).

⚠ **Caution!** Prolonged grinding will cause most materials to become hot. Handle them with pliers.

⚠ **Caution!** Continuous operating time 30 min, with 15 min intervals for rest.

SWITCH

The switch is located on the front of the grinder, on the base. To turn the tool on depress the side of the rocker switch on the right side, marked "ON". To turn off the grinder, depress the left side of the rocker switch, marked "OFF".

CHANGING ACCESSORIES (Fig. B)

Turn off the tool and disconnect from power supply. Use only wheels that measure 6" (152 mm) in diameter. This tool has 1/2" (13 mm) arbors on both sides. Follow the steps below to remove and replace an accessory.

1. Loosen and pull the tool rest out as far as possible. Do not remove it.
2. Remove the three screws from the side of the wheel cover and remove the cover.
3. Insert a flat bladed screwdriver into the slot in the left end of the grinder's rotor shaft. Hold the screwdriver firmly to keep the shaft from turning as you loosen and

remove the hex nut in the center of the grinding wheel or other accessory.

4. Remove the wheel washer and the wheel.
5. Inspect the wheel for cracks, chips or any other visible damage (other than normal wear) and discard if such damage is found. Inspect the blotters for damage. If the blotters are missing or severely damaged, replace them with pieces of thin cardboard or blotter paper cut in the same shape. **NEVER USE A GRINDING WHEEL WITHOUT A BLOTTER ON EACH SIDE OF THE WHEEL.**
6. Install the new wheel or other accessory. Be sure that both wheel washers are in place (concave sides toward wheel). Use only flanges furnished with the grinder.
7. Hold as before and tighten the nut firmly but do not overtighten. **OVERTIGHTENING CAN CRACK A GRINDING WHEEL.**
8. Replace the wheel cover and its screws.
9. Adjust the tool rest to at least 1/16" (1,5mm) from the accessory and tighten securely.

MAINTENANCE

Your tool has been designed to operate over a long period of time with a minimum of maintenance. Continuous satisfactory operation depends upon proper tool care and regular cleaning.

⚠ **Warning!** Before performing any maintenance, switch off and unplug the tool.

- ▶ Regularly clean the ventilation slots in Your tool using a soft brush or dry cloth.
- ▶ Regularly clean the motor housing using a damp cloth. Do not use any abrasive or solvent-based cleaner.

CLEANING

Blowing dust and grit out of the wheel guards using compressed air is a necessary regular maintenance procedure. Dust and grit containing metal particles often accumulate on interior surfaces and could create an electrical shock hazard if not frequently cleaned out. **ALWAYS WEAR SAFETY GLASSES.**

⚠ **Caution!** Never use solvents or other harsh chemicals for cleaning the non-metallic parts of the tool. Use clean, dry rag only.

ACCESSORIES

The performance of your tool depends on the accessory used. STANLEY accessories are engineered to high quality standards and designed to enhance the performance of your tool. By using these accessories you will get the very best from your tool.

PROTECTING THE ENVIRONMENT

Separate collection. This product must not be disposed of with normal household waste. Should you find one day that your STANLEY product needs replacement, or if it is of no further use to you, do not dispose of it with household waste. Make this product available for separate collection.



Separate collection of used products and packaging allows materials to be recycled and used again. Re-use of recycled materials helps prevent environmental pollution and reduces the demand for raw materials. Local regulations may provide for separate collection of electrical products from the household, at municipal waste sites or by the retailer when you purchase a new product.

SERVICE INFORMATION

STANLEY offers a full network of company-owned and authorized service locations. All STANLEY Service Centers are staffed with trained personnel to provide customers with efficient and reliable power tool service. For more information about our authorized service centers and if you need technical advice, repair, or genuine factory replacement parts, contact the STANLEY location nearest you.

SPECIFICATIONS

Power	STGB3715
Voltage	1/2 HP (373W)
AR, B2	220V ~ 50Hz
B3	120V ~ 60Hz
BR	127V/220V ~ 60Hz
Speed	
50Hz	2950/min (rpm)
60Hz	3450/min (rpm)
Wheel diameter	152mm (6")
Cord	1m

Solamente para propósito de Argentina:
Importado por: Black & Decker Argentina S.A.
Pacheco Trade Center
Colectora Este de Ruta Panamericana
Km. 32.0 El Talar de Pacheco
Partido de Tigre
Buenos Aires (B1618FBQ)
República de Argentina
No. de Importador: 1146/66
Tel.: (011) 4726-4400

Imported by/Importado por:
Black & Decker do Brasil Ltda.
Rod. BR 050, s/n° - Km 167
Dist. Industrial II
Uberaba - MG - Cep: 38064-750
CNPJ: 53.296.273/0001-91
Insc. Est.: 701.948.711.00-98
S.A.C.: 0800-703-4644

Solamente para propósito de Colombia
Importado por: Black & Decker de Colombia, S.A.
Carrera 85D # 51-65, Bodega 23
Complejo Logístico San Cayetano
Bogotá - Colombia
Tel.: 744-7100

Solamente para propósito de Chile:
Importado por: Black & Decker de Chile, S.A.
Av. Pdte. Eduardo Frei M. 6001-67 Conchalí
Santiago de Chile
Tel.: (56-2) 2687 1700

Impreso en China
Impresso em China
Printed in China

04/04/2016

Solamente para propósito de México:
Importado por: Black and Decker S.A. de C.V.
Avenida Antonio Dovali Jaime
70 Torre B Piso 9
Colonia Santa Fé
Delegación Alvaro Obregón,
México D.F. 01210
Tel.: (52) 555-326-7100
R.F.C.: BDE810626-1W7

Black & Decker del Perú S.A.
Av. Enrique Meiggs 227.
Pque. Industrial - Callao
Tel.: (511) 614-4242
RUC 20266596805