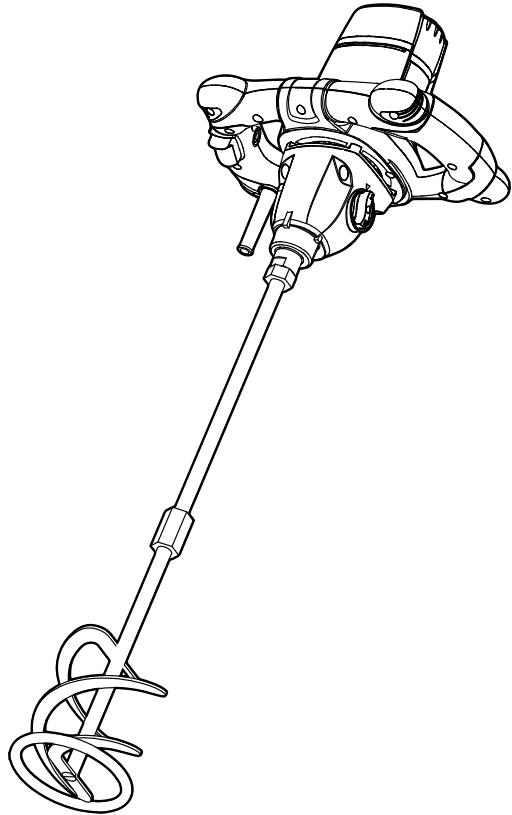


# STANLEY®

Mezcladora de Paleta  
Misturador de Argamassa  
Mud Mixer

SDR1400



Español	5
Português	11
English	17

## MANUAL DE INSTRUCCIONES MANUAL DE INSTRUÇÕES INSTRUCTIONS MANUAL

**ADVERTENCIA: LEASE ESTE INSTRUCTIVO ANTES DE USAR EL PRODUCTO.  
ADVERTÊNCIA: LEIA ESTAS INSTRUÇÕES ANTES DE USAR O PRODUTO.  
WARNING: READ INSTRUCTIONS MANUAL BEFORE USING PRODUCT.**

FIG. A

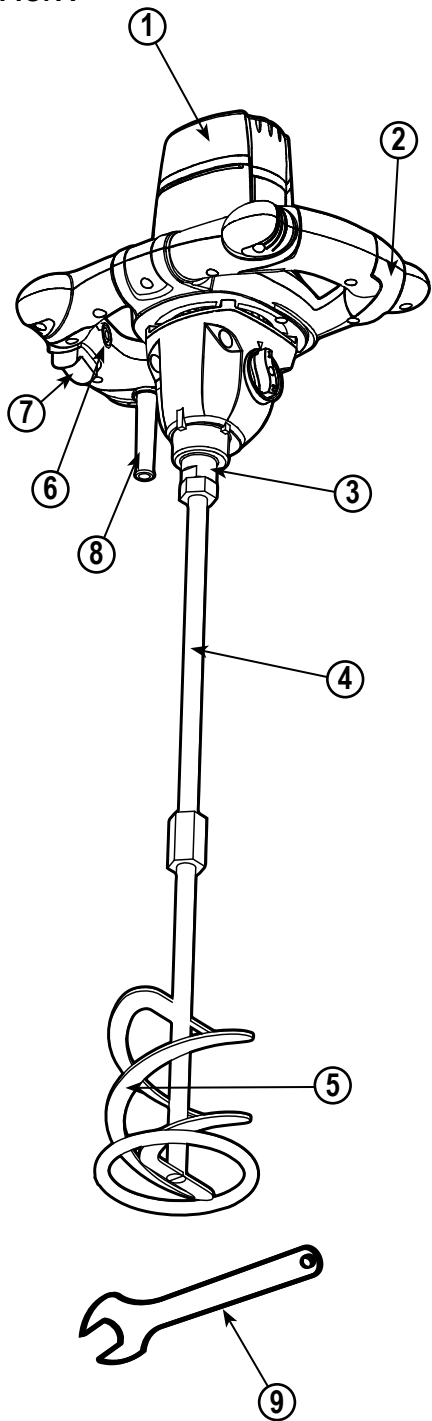


FIG. B

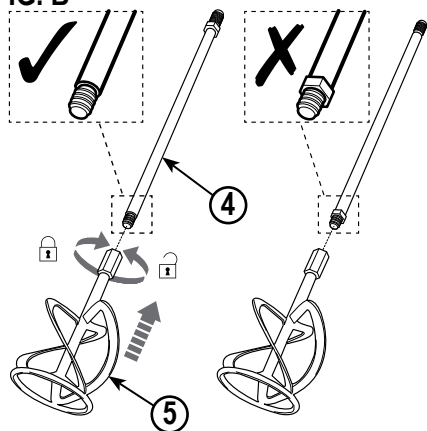


FIG. C

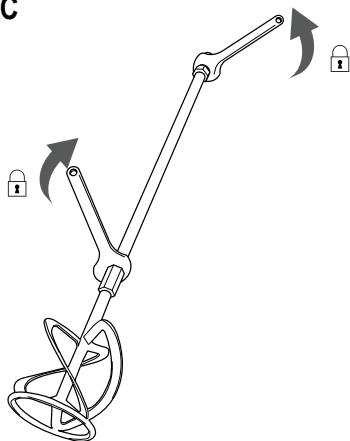


FIG. D

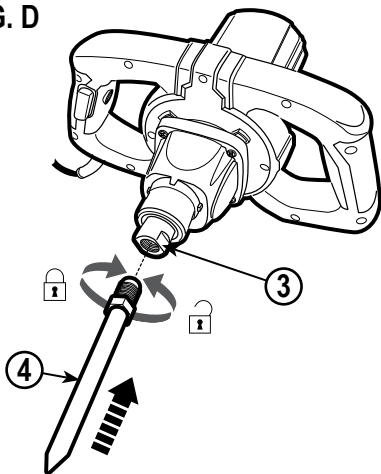


FIG. E

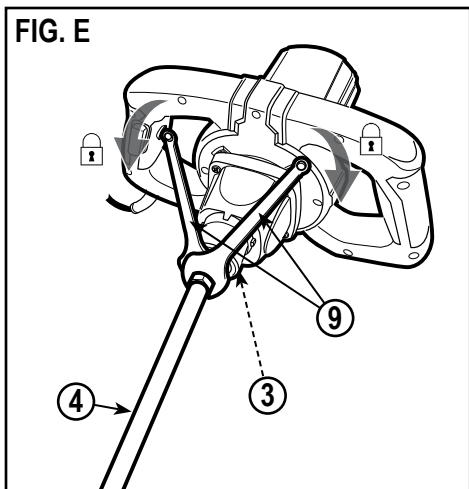


FIG. F

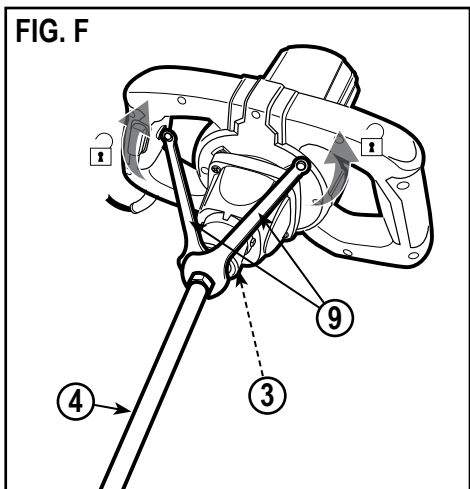


FIG. G

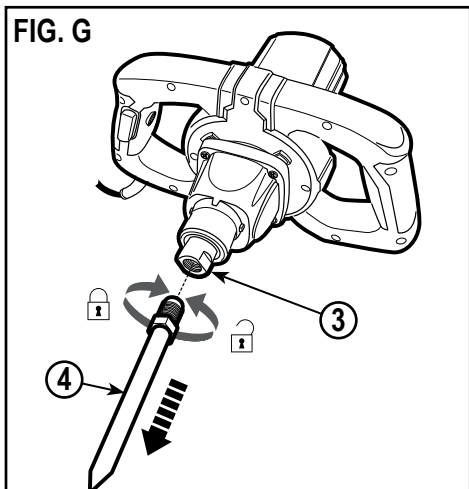


FIG. H

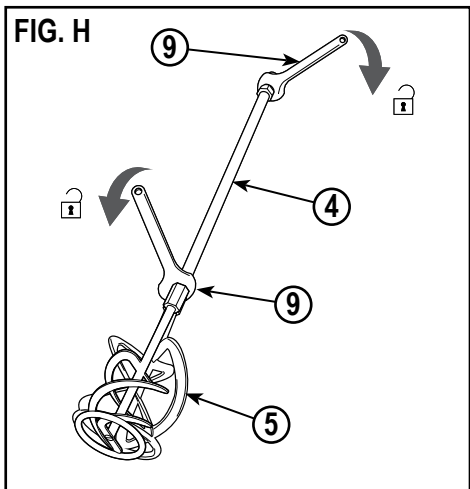


FIG. I

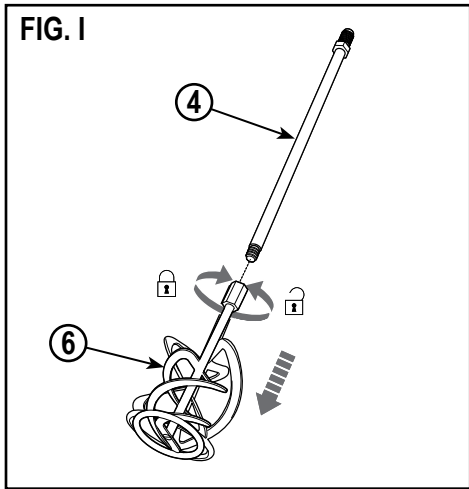


FIG. J

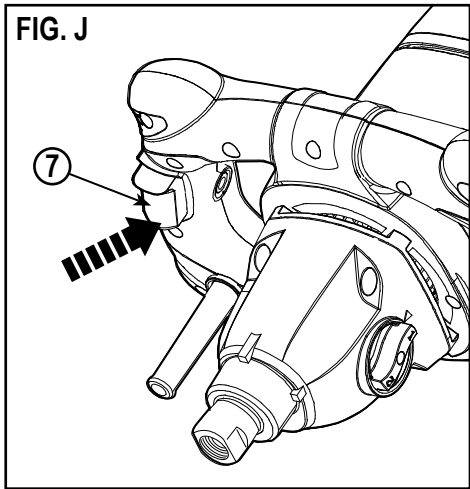


FIG. K

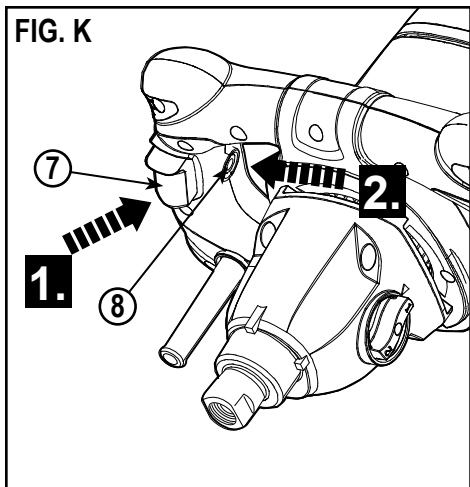
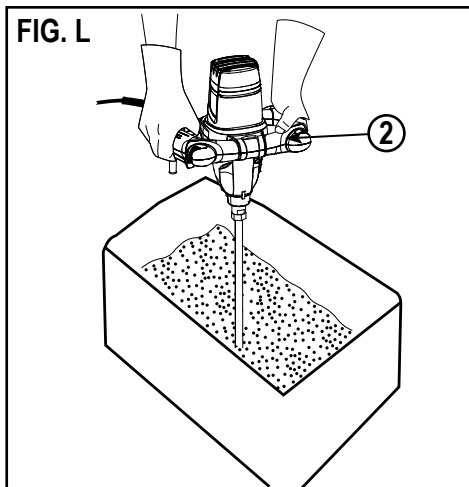


FIG. L



**NO DEVUELVA ESTE PRODUCTO A LA TIENDA,** comuníquese antes a las oficinas locales o con el Centro de Servicio STANLEY más cercano a usted.

## CONSERVE ESTAS INSTRUCCIONES

△ ¡Advertencia! Lea todas las instrucciones antes de operar el producto. El incumplimiento de todas y cada una de las instrucciones enumeradas a continuación puede provocar una descarga eléctrica, un incendio o lesiones graves.

## NORMAS GENERALES DE SEGURIDAD



### INSTRUCCIONES DE SEGURIDAD

Advertencias de seguridad generales para herramientas eléctricas.

¡Atención! Lea todas las advertencias e instrucciones de seguridad. En caso de no respetarse las advertencias e instrucciones indicadas a continuación, podría producirse una descarga eléctrica, incendio y/o lesión grave.

Conserve todas las advertencias e instrucciones para su posterior consulta. El término empleado en las advertencias indicadas a continuación se refiere a la herramienta eléctrica con alimentación de red (con cable) o alimentada por pila (sin cable).

### 1. Seguridad del área de trabajo

a. **Mantenga limpia y bien iluminada el área de trabajo.** El desorden o una iluminación deficiente en las áreas de trabajo pueden provocar accidentes.

b. **No utilice la herramienta eléctrica en un entorno con peligro de explosión, en el que se encuentren combustibles líquidos, gases o material en polvo.** Las herramientas eléctricas producen chispas que pueden llegar a inflamar los materiales en polvo o vapores.

c. **Mantenga alejados a los niños y otras personas del área de trabajo al emplear la herramienta eléctrica.** Una distracción le puede hacer perder el control sobre la herramienta.

### 2. Seguridad eléctrica

a. **El enchufe de la herramienta eléctrica debe corresponder a la toma de corriente utilizada. No es admisible modificar el enchufe en forma alguna. No emplee adaptadores en herramientas eléctricas dotadas con una toma de tierra.** Los enchufes sin modificar adecuados a las respectivas tomas de corriente reducen el riesgo de una descarga eléctrica.

b. **Evite que su cuerpo toque partes conectadas a tierra como tuberías, radiadores, cocinas y refrigeradores.** El riesgo a quedar expuesto a

una descarga eléctrica es mayor si su cuerpo tiene contacto con tierra.

c. **No exponga las herramientas eléctricas a la lluvia y evite que penetren líquidos en su interior.** Existe el peligro de recibir una descarga eléctrica si penetran ciertos líquidos en la herramienta eléctrica.

d. **Cuide el cable eléctrico. No utilice el cable eléctrico para transportar o colgar la herramienta eléctrica, ni tire de él para sacar el enchufe de la toma de corriente. Mantenga el cable eléctrico alejado del calor, aceite, bordes afilados o piezas móviles.** Los cables eléctricos dañados o enredados pueden provocar una descarga eléctrica.

e. **Al trabajar con la herramienta eléctrica en la intemperie utilice solamente cables alargadores homologados para su uso en exteriores.** La utilización de un cable alargador adecuado para su uso en exteriores reduce el riesgo de una descarga eléctrica.

f. **Si fuera inevitable la utilización de una herramienta eléctrica en un lugar húmedo, utilice un suministro protegido con un dispositivo de corriente residual (RCD).** La utilización de un dispositivo de corriente residual reduce el riesgo de descarga eléctrica. **Nota:** El término de "Dispositivo de Corriente Residual (RCD)" puede ser sustituido por el término "Interruptor de Falla a Tierra del Circuito (GFCI)" o "Disyuntor de Fugas a Tierra (ELCB)".

### 3. Seguridad personal

a. **Esté atento a lo que hace y emplee la herramienta eléctrica con prudencia.** No utilice la herramienta eléctrica si estuviese cansado, ni tampoco después de haber consumido alcohol, drogas o medicamentos. El no estar atento durante el uso de una herramienta eléctrica puede provocar serias lesiones.

b. **Utilice equipos de protección personal. Lleve siempre protección ocular, respiratoria y auditiva.** Los equipos de protección tales como una mascarilla antipolvo, zapatos de seguridad con suela antideslizante, casco o protectores auditivos, utilizados en condiciones adecuadas, contribuyen a reducir las lesiones personales.

c. **Evite una puesta en marcha involuntaria. Asegúrese de que el interruptor esté en la posición de apagado antes de conectar a la fuente de alimentación o la batería, coger o transportar la herramienta.** Si se transportan herramientas eléctricas con el dedo sobre el interruptor o si se enchufan con el interruptor encendido puede dar lugar a accidentes.

d. **Retire las herramientas de ajuste o llaves fijas antes de conectar la herramienta eléctrica.** Una herramienta o llave colocada en una pieza giratoria de la herramienta eléctrica puede producir lesiones al ponerse a funcionar.

# 6 • ESPAÑOL

- e. **Sea precavido. Evite adoptar una posición que fatigue su cuerpo; mantenga un apoyo firme sobre el suelo y conserve el equilibrio en todo momento.** Ello le permitirá controlar mejor la herramienta eléctrica en caso de presentarse una situación inesperada.
- f. **Utilice ropa apropiada. No vista ropa suelta o joyas. Mantenga su cabello, vestimenta y guantes lejos de las partes móviles.** Ropa suelta, joyas o cabello largo partes móviles.
- g. **Siempre que sea posible utilizar unos equipos de aspiración o captación de polvo, asegúrese que éstos estén montados y que sean utilizados correctamente.** El empleo de equipos de recogida de polvo reduce los riesgos derivados del polvo.
4. **Uso y cuidado de herramientas eléctricas**
- a. **No sobrecargue la herramienta eléctrica. Use la herramienta eléctrica adecuada para cada aplicación.** Con la herramienta eléctrica adecuada podrá trabajar mejor y más seguro dentro del margen de potencia indicado.
- b. **No utilice herramientas eléctricas con un interruptor defectuoso.** Las herramientas eléctricas que no se puedan conectar o desconectar son peligrosas y deben hacerse reparar.
- c. **Desconecte el enchufe de la fuente eléctrica y/o la batería de la herramienta eléctrica antes de realizar ajustes, cambiar accesorios o almacenar la herramienta eléctrica.** Esta medida preventiva reduce el riesgo de conectar accidentalmente la herramienta eléctrica.
- d. **Guarde las herramientas eléctricas fuera del alcance de los niños y de las personas que no estén familiarizadas con su uso.** Las herramientas eléctricas utilizadas por personas inexpertas son peligrosas.
- e. **Cuide sus herramientas eléctricas con esmero. Controle si funcionan correctamente, sin atascarse, las partes móviles de la herramienta eléctrica, y si existen partes rotas o deterioradas que pudieran afectar al funcionamiento de la herramienta. Si la herramienta eléctrica estuviese defectuosa haga que la reparen antes de volver a utilizarla.** Muchos accidentes se deben a herramientas eléctricas con un mantenimiento deficiente.
- f. **Mantenga las herramientas de corte limpias y afiladas.** Las herramientas de corte mantenidas correctamente se dejan guiar y controlar mejor.
- g. **Utilice la herramienta eléctrica, los accesorios, los útiles de la herramienta, etc. de acuerdo con estas instrucciones, y tenga en cuenta las condiciones de trabajo y la tarea a realizar.** El uso de herramientas eléctricas para trabajos diferentes de aquellos para los que han sido concebidas puede resultar peligroso.

## 5. Servicio técnico

- a. **Haga reparar su herramienta eléctrica sólo por personal técnico autorizado que emplee exclusivamente piezas de repuesto originales.** Solamente así se garantiza la seguridad de la herramienta eléctrica.

## 6. Seguridad eléctrica



La herramienta lleva un doble aislamiento; por lo tanto no requiere una toma a tierra. Compruebe siempre que la tensión de la red corresponda al valor indicado en la placa de características.



**¡Advertencia!** Si el cable de alimentación esta dañado lo debe reemplazar el fabricante o su representante o una persona igualmente calificada para evitar peligro. Si el cable es reemplazado por una persona igualmente calificada pero no autorizada por STANLEY, la garantía no tendrá efecto.

## 7. Etiquetas sobre la herramienta: La etiqueta de su herramienta puede incluir los siguientes símbolos:



Lea el manual de instrucciones

Hz .....

Hertz



..... Construcción Clase II



Use protección ocular

min .....

minutos



..... Terminales de Conexión a Tierra



Use protección auditiva

~ .....

Corriente Alterna



..... Símbolo de Alerta Seguridad

V .....

Voltios

no .....

Velocidad sin Carga

.../min..

Revoluciones o Reciprocaciones por minuto

A .....

Amperes



Utilice la máscara de protección



Use guantes para la protección

## SEGURIDAD ADICIONAL PARA HERRAMIENTAS ELECTRICAS ADVERTENCIAS PARA LA MEZCLADORA DE PALETA

- ▶ Jamás sujete el aparato a una prensa o banco de trabajo para usarlo como herramienta estacionaria. Puede causar lesiones serias.
- ▶ Si la herramienta se atasca, apáguela de inmediato. Debe estar preparado para el alto torque de la reacción, que puede causar el retroceso del aparato. El accesorio se puede atascar si se sobrecarga, o se enreda en la pieza de trabajo.
- ▶ Use ropa de protección, mascarilla contra polvo y guantes de protección cuando use este aparato. Mientras usa el aparato se puede crear polvo o puede haber salpicaduras, el aparato incluso puede aventar materiales o líquidos. Muchos tipos de polvo se consideran carcinógenos.

- ▶ Use siempre las dos manos en las agarraderas para operar el aparato. Mantenga las agarraderas firmemente sujetas y asegúrese de estar bien parado en una superficie firme, nivelada y seca. La pérdida de control del aparato puede causar lesiones personales.
- ▶ No use este aparato para procesar sustancias altamente inflamables o potencialmente explosivas, como solventes. Este aparato produce chispas, que pueden encender vapores. Use el aparato sólo en interiores. La humedad y la lluvia pueden dañar el aparato o causar electrocución debido a la alimentación de energía, cuando el material mezclado penetra el aparato, o cuando el aparato cae dentro del material que se está mezclando. Solicite a un electricista profesional que inspeccione el aparato. Si el material mezclado y la humedad penetran el aparato, pueden dañar el aparato o causar electrocución.
- ▶ No trabaje con sustancias dañinas para la salud. Muchos materiales son nocivos cuando se procesan. No respire sustancias dañinas y evite el contacto con la piel. Siga las instrucciones del fabricante y use equipo de protección personal adecuado.
- ▶ Espere a que el aparato se haya detenido por completo antes de retirarlo del material que se está agitando y bájelo. La cubeta se puede atorar o el material agitado puede salpicar. Esto puede causar pérdida de control sobre el aparato.

## RIESGOS RESIDUALES

Incluso cuando se aplican los reglamentos de seguridad relevantes y cuando se implementan dispositivos de seguridad, hay ciertos riesgos residuales que no se pueden evitar. Estos incluyen:

- ▶ Lesiones causadas al tocar las partes en rotación/movimiento.
- ▶ Afectación de la audición.
- ▶ Riesgo de lesiones al cambiar partes o accesorios.
- ▶ Riesgos para la salud causados al respirar el polvo producido al aserrar madera, en especial roble, haya y panel MDF.
- ▶ Lesiones por uso prolongado de una herramienta. Cuando use una herramienta por periodos prolongados, asegúrese de tomar descansos regulares.

## SEGURIDAD DE OTRAS PERSONAS

- ▶ Este aparato no está diseñado para personas (incluyendo niños) con capacidades físicas, sensoriales o mentales reducidas, o que carezcan de experiencia y conocimiento, a menos que una persona responsable de su seguridad les brinde supervisión o instrucciones sobre el uso del aparato.
- ▶ Desempaque todas las partes y colóquelas sobre una superficie plana y estable.

## CAÍDAS DE VOLTAGE

Las corrientes de inserción causan caídas de voltaje de corta duración. Bajo condiciones de alimentación no favorable se puede afectar a otros equipos. Si la impedancia del sistema o la alimentación es menor que 0,34 Ω, es posible que haya trastornos.

## USO DE EXTENSIONES

- ▶ Use siempre extensiones aprobadas con la capacidad adecuada para la entrada de energía de esta herramienta (ver datos técnicos). Antes de usar la extensión, debe inspeccionarla para detectar señales de daño, desgaste y envejecimiento.
- ▶ Reemplace la extensión si está dañada o defectuosa. Si usa un carrete para el cable, recuerde desenrollarlo por completo siempre. Las extensiones no adecuadas para la entrada de energía de la herramienta, o una herramienta dañada o defectuosa, pueden causar riesgos de incendio o descarga eléctrica.

## CARACTERÍSTICAS (FIG. A)

1. Ventilás de aire
2. Agarradera (izquierda y derecha)
3. Socket
4. Eje
5. Agitador
6. Botón del seguro
7. Interruptor de velocidad variable
8. Cable con clavija
9. Llave de montaje de 22mm (x 2)

## ENSAMBLE

### Desempaque

- ▶ Desempaque todas las partes y colóquelas sobre una superficie plana y estable.
- ▶ Retire todo el material de empaque y embarque, si aplica.
- ▶ Asegúrese que los contenidos estén completos y sin daños. Si falta alguna parte, o hay partes dañadas, no use el aparato y contacte al distribuidor. El uso de un aparato incompleto o dañado representa un peligro para las personas y las propiedades.
- ▶ Asegúrese de contar con todos los accesorios y herramientas necesarios para el ensamble y la operación. Esto incluye equipo de protección personal adecuado.

⚠ ¡Advertencia! ¡El aparato y el empaque no son juguetes! ¡No permita que los niños jueguen con bolsas, láminas o parte pequeñas de plástico! ¡Hay peligro de asfixia!

## Armado

△ ¡**Advertencia!** ¡El aparato debe estar totalmente armado antes de usarlo! ¡No use aparatos parcialmente armados o armados con partes dañadas! ¡Siga las instrucciones de armado paso a paso y use las imágenes como guía visual para armar fácilmente el aparato! ¡No conecte el aparato a la alimentación antes de tenerlo completamente armado!

## Agitador

△ ¡**Advertencia!** Los agitadores vienen en diferentes tipos, formas y diámetros. ¡Use siempre el agitador correcto para el uso correspondiente! ¡Obedezca los requerimientos técnicos del aparato (ver “Especificaciones técnicas”) al comprar y usar el agitador! ¡El agitador se calienta con el uso! ¡Sosténgalo con cuidado! ¡Use guantes de protección para manejar el agitador, para evitar lesiones como quemaduras o cortadas!

## Conexión (Fig. B, C, D y E)

- ▶ Alinee el agitador (5) con el eje (4). Atornille el agitador (5) en sentido de las manecillas del reloj sobre el extremo inferior.
- ▶ Apriete la tuerca soldada del eje (4) con la llave de montaje (9) y sujete el agitador (5) en sentido de las manecillas del reloj con la otra tuerca soldada (9) (Fig. B).  
**Nota:** Apriete la conexión primero con la mano, antes de usar las llaves.
- ▶ Alinee el eje (4) con el socket (3). Atornille el extremo del eje con la tuerca soldada en sentido de las manecillas del reloj dentro del socket (3) (Fig. D).
- ▶ Apriete el socket (3) con una llave de montaje (9) y asegure el eje (4) en sentido de las manecillas del reloj con otra llave de montaje (9) sujetándolo a la tuerca soldada (Fig. E).  
**Nota:** Apriete la conexión primero con la mano, antes de usar las llaves.

## Retiro/Reemplazo (Fig. F y G)

- ▶ Apriete el socket (3) con una llave de montaje (9) y afloje el eje (4) en sentido contrario al de las manecillas del reloj con otra llave de montaje (9) sujetando la tuerca soldada (Fig. F).
- ▶ Afloje la tuerca soldada en sentido contrario al de las manecillas del reloj (Fig. F) y retire el eje (4) del socket (3) (Fig. G).

## Agitador (Fig. H and I)

- ▶ Apriete la tuerca soldada del eje (4) con una llave de montaje (9) y afloje el agitador (5) en sentido contrario al de las manecillas del reloj con otra llave de montaje (9) sujetando la tuerca soldada (Fig. H).
- ▶ Afloje la tuerca soldada en sentido contrario al de las manecillas del reloj (Fig. H) y retire el agitador (5) del eje (4) (Fig. I).
- ▶ Coloque un nuevo eje/agitador según sea requerido.

## USO

### Interruptor de velocidad variable (Fig. J)

Opere el aparato en modo instantáneo o continuo.

### Modo instantáneo

- ▶ Encienda el aparato presionando el interruptor de velocidad variable (7) (Fig. J).
- ▶ Apague el aparato soltando el interruptor de velocidad variable (7).

### Modo continuo (Fig. K)

- ▶ Encienda el aparato presionando el interruptor de velocidad variable (7) manteniéndolo en su posición (Fig. K, paso 1).
- ▶ Presione el botón del seguro (6) manteniéndolo en su posición para asegurar el interruptor de velocidad variable (7) (Fig. J, paso 2).
- ▶ Libere el botón del seguro (6) y el interruptor de velocidad variable (8). Ahora, el interruptor de velocidad variable está asegurado para uso continuo.
- ▶ Oprima y libere el interruptor de velocidad variable (7) para apagar el aparato.

## Operación general

- ▶ Revise el aparato, el cable de energía y la clavija, y los accesorios para ver si hay daños antes de cada uso. Si observa daño o desgaste, no use el aparato.
- ▶ Revise con cuidado que los accesorios y otros elementos estén bien asegurados.
- ▶ Sostenga siempre el aparato por las agarraderas. Mantenga las agarraderas secas para garantizar un buen soporte.
- ▶ Asegúrese que las ventilas estén libres y limpias. Si es necesario, use un cepillo suave para limpiarlas. Las ventilas bloqueadas puede causar sobrecalentamiento y dañar el aparato.
- ▶ Apague de inmediato el aparato si entra otra persona al área de trabajo. Espere siempre a que el aparato se haya detenido por completo antes de bajarlo.
- ▶ No se canse, tome descansos regulares para asegurarse que se puede concentrar y que tiene control total sobre el aparato.

## Mezclado (Fig. L)

△ ¡**Advertencia!** ¡Se genera polvo durante la operación!  
¡Algunos polvos son altamente inflamables y explosivos!  
¡No fume cuando opere el aparato, mantenga las fuentes de calor y flama abierta fuera del área de trabajo! ¡Use siempre una mascarilla para polvo para protegerse contra los riesgos causados por el polvo fino! ¡Si el material es demasiado firme, se detendrá el agitador durante la operación! ¡Apague el aparato, levántelo e inspeccione el material antes de volverlo a usar! Si el agitador está atascado se puede sobrecalentar el motor. Sostenga el aparato firmemente durante la operación. ¡No permita que el agitador toque la cubeta! ¡Se pueden dañar el agitador y la cubeta!



- ▶ Sostenga el aparato con las 2 manos en las agarraderas (2) e inserte el agitador (5) en el material (Fig. L).
  - ▶ Presione suavemente el interruptor de velocidad variable para iniciar la operación a baja velocidad.
  - ▶ Mueva el agitador en el material hasta que esté uniforme y completamente mezclado.
  - ▶ Apague el aparato. Espere a que el agitador se detenga por completo y sáquelo del material mezclado.
- △ **¡Advertencia!** Si el agitador se atasca en el material de mezcla, apáguelo, espere a que se detenga por completo y desconéctelo de la alimentación. Sólo entonces podrá liberar el accesorio atascado.

## Después de usarlo

△ **¡Advertencia!** ¡Apague siempre el aparato, desconéctelo de la alimentación y espere a que se enfríe antes de realizar cualquier trabajo de inspección, mantenimiento y limpieza!

## LIMPIEZA

- ▶ Mantenga el aparato limpio. Retire los desechos del aparato antes de cada uso y antes de guardarlo.
  - ▶ La limpieza regular y adecuada ayudará a garantizar el uso seguro y la vida prolongada del aparato.
  - ▶ Inspeccione el aparato antes de cada uso para confirmar que no está desgastado o dañado. No lo opere si tiene partes rotas o desgastadas.
- △ **¡Advertencia!** ¡Realice sólo los trabajos de reparación y mantenimiento indicados en estas instrucciones! ¡Cualquier otro trabajo debe ser realizado por un especialista calificado!

- ▶ Limpie el aparato con un trapo seco. Use un cepillo para las áreas difíciles de alcanzar.
  - ▶ En particular, limpie las ventilas (1) después de cada uso con un trapo y un cepillo.
  - ▶ Para la suciedad difícil de retirar use aire a alta presión (máx. 3 bar).
- Nota:** No use agentes químicos, alcalinos, abrasivos o detergentes agresivos, ni desinfectantes para limpiar el aparato, ya que pueden dañar sus superficies.
- ▶ Revise que no haya partes desgastadas o dañadas. Reemplace las partes desgastadas cuando sea necesario o acuda a un centro de servicio autorizado para que se encargue de las reparaciones antes de volver a usar el aparato.

## MANTENIMIENTO

La herramienta ha sido diseñada para que funcione durante un largo período de tiempo con un mantenimiento mínimo. El funcionamiento satisfactorio continuo depende de un cuidado apropiado y una limpieza periódica de la herramienta.

- △ **¡Advertencia!** Antes de realizar cualquier tipo de mantenimiento, apague y desenchufe la herramienta.
- ▶ Limpie periódicamente las ranuras de ventilación de la

- herramienta con un cepillo suave o un paño seco.
- ▶ Limpie periódicamente la carcasa del motor con un paño húmedo. No utilice ninguna sustancia limpiadora abrasiva o que contenga disolventes.

Antes y después de cada uso, revise que el aparato y los accesorios no estén desgastados o dañados. Si es necesario, cámbielos por nuevos, como se describe en este manual de instrucciones. Obedezca los requerimientos técnicos.

△ **¡Importante!** Para garantizar la **SEGURIDAD** y la **CONFIABILIDAD** del producto, las reparaciones, el mantenimiento y los ajustes deberán efectuarse en centros de servicio autorizado u otras organizaciones de servicio calificado, que utilicen siempre refacciones idénticas.

## REPARACIÓN

Este aparato no contiene partes que pueda reparar el cliente. Contacte a un centro de servicio autorizado o persona calificada, para que lo revisen y reparen.

## ALMACENAMIENTO

- ▶ Apague el aparato y desconéctelo de la alimentación.
- ▶ Limpie el aparato como se describe.
- ▶ Guarde el aparato y sus accesorios en un lugar oscuro, seco, donde no se forme hielo y bien ventilado.
- ▶ Guarde siempre el aparato en un lugar inaccesible para los niños. La temperatura ideal de almacenamiento es entre 10°C y 30°C.
- ▶ Recomendamos usar el empaque original para guardarlo, o cubrirlo con un trapo adecuado, o en un alojamiento que lo proteja contra el polvo.

## TRANSPORTE

- ▶ Apague el aparato y desconéctelo de la alimentación.
- ▶ Coloque protecciones para transporte, si aplica.
- ▶ Transpórtelo siempre por las agarraderas (2).
- ▶ Proteja el aparato contra impactos pesados o vibraciones fuertes, que pueden ocurrir durante el transporte en vehículos.
- ▶ Asegure el aparato para evitar que se deslice o caiga.

## ACCESORIOS

Los accesorios recomendados para emplearse con su herramienta se encuentran a su disposición con su distribuidor local o en los centros de servicio autorizado.

△ **¡Advertencia!** El uso de accesorios no recomendados para utilizar con esta herramienta puede resultar peligroso.

## PROTECCIÓN DEL MEDIO AMBIENTE



Separación de desechos. Este producto no debe desecharse con la basura doméstica normal. Si llega el momento de reemplazar su producto STANLEY o éste ha dejado de tener utilidad para usted, no lo deseche con la basura doméstica normal. Asegúrese de que este producto se deseche por separado.



La separación de desechos de productos usados y embalajes permite que los materiales puedan reciclarse y reutilizarse. La reutilización de materiales reciclados ayuda a evitar la contaminación medioambiental y reduce la demanda de materias primas. La normativa local puede ofrecer la separación de desechos de productos eléctricos de uso doméstico en centros municipales de recogida de desechos o a través del distribuidor cuando adquiere un nuevo producto.

## INFORMACIÓN DE SERVICIO

Todos los Centros de Servicio de STANLEY cuentan con personal altamente capacitado dispuesto a brindar a todos los clientes un servicio eficiente y confiable en la reparación de herramientas eléctricas. Para mayor información acerca de nuestros centros de servicio autorizados y si necesita consejo técnico, reparaciones o piezas de repuesto originales de fábrica, comuníquese a su oficina local.

## ESPECIFICACIONES SDR1400

Potencia	1400W
Voltage	220V ~ 50Hz
AR, B2C	120V ~ 60Hz
B3	220V ~ 50-60Hz
B2	127V ~ 60Hz
BR	0 - 480/min (rpm)
Velocidad sin carga	0 - 800/min (rpm)
Diámetro del agitador	5,5" (140mm)
Volumen de mezcla	120L (31,7Gal.)
Peso	3,5kg (7,7lb)

## DETECCIÓN DE PROBLEMA

PROBLEMA	CAUSA POSIBLE	SOLUCIÓN POSIBLE
El aparato no arranca.	No está conectado a la alimentación.	Conéctelo a la alimentación.
	El cable de energía o la clavija está defectuoso.	Hágalo reparar por un electricista especializado.
	Otro defecto eléctrico del aparato.	Hágalo reparar por un electricista especializado.
El aparato no alcanza la potencia máxima.	La extensión no es adecuada para este aparato.	Utilice los elementos adecuados.
	La fuente de alimentación (por ejemplo, un generador) tiene un voltaje muy bajo.	Conecte el aparato a otra fuente de energía.
	Las ventilas están bloqueadas.	Limpie las ventilas.
Resultado no satisfactorio.	El agitador está desgastado.	Reemplácelo con uno nuevo.
	El agitador no es adecuado para el material que se va a mezclar.	Use un agitador adecuado.

**NÃO DEVOLVA ESTE PRODUTO NA LOJA,**  
entre em contato com o Centro de Serviço STANLEY mais  
próximo de sua localidade.

## REGRAS GERAIS DE SEGURANÇA

△ **Aviso!** Leia e compreenda todas as instruções. O descumprimento das instruções abaixo pode causar choques elétricos, incêndio e/ou lesões pessoais graves.

## GUARDE ESTAS INSTRUÇÕES



### INSTRUÇÕES DE SEGURANÇA Advertências gerais de segurança para ferramentas elétricas.

△ **Advertência!** Leia todas as advertências e instruções de segurança. Caso as advertências e instruções abaixo não sejam seguidas, podem ocorrer choques elétricos, incêndio e/ou lesões graves. Guarde todas as advertências e instruções para referência futura.

O termo “Ferramenta Elétrica” em todas as advertências listadas, abaixo se refere a ferramenta elétrica (com fio) operada por rede elétrica ou ferramenta elétrica operada por bateria (sem fio).

#### 1. Segurança na área de trabalho

- a. **Mantenha a área de trabalho limpa e bem iluminada.** Áreas desarrumadas e mal iluminadas são propícias a acidentes.
- b. **Não trabalhe com ferramentas elétricas em áreas com risco de explosão, nas quais se encontrem líquidos, gases ou poeiras inflamáveis.** As ferramentas elétricas produzem faíscas que podem provocar incêndios de poeiras ou vapores.
- c. **Mantenha crianças e outras pessoas afastadas durante a utilização da ferramenta elétrica.** As distrações podem dar origem e fazer com que perca o controle da ferramenta.

#### 2. Segurança elétrica

- a. **O plugue da ferramenta elétrica deve encaixar na tomada. O plugue não deve ser modificado de modo algum. Não utilize quaisquer plugues adaptadores com ferramentas elétricas ligadas à terra.** Plugues sem modificações e tomadas adequadas reduzem o risco de choques elétricos.
- b. **Evite que o corpo entre em contato com superfícies ligadas à terra, como tubulações, radiadores, fogões e refrigeradores.** Existe um maior risco de choque elétrico se o seu corpo estiver ligado à terra.
- c. **As ferramentas elétricas não podem ser expostas a chuva nem a umidade.** A penetração de água na ferramenta elétrica aumenta o risco de choques elétricos.

- d. **Manuseie o cabo com cuidado. O cabo não deve ser utilizado para transportar ou pendurar a ferramenta, nem para puxar o plugue da tomada.** Mantenha o cabo afastado de calor, óleo, pontas afiadas ou partes móveis. Cabos danificados ou torcidos aumentam o risco de choques elétricos.
- e. **Quando trabalhar com uma ferramenta elétrica ao ar livre, utilize um cabo de extensão apropriado para esse fim.** A utilização de um cabo apropriado para áreas ao ar livre reduz o risco de choques elétricos.
- f. **Se for inevitável trabalhar com uma ferramenta elétrica num local úmido, utilize um Dispositivo de Corrente Residual (RCD).** A utilização de um RCD reduz o risco de choque elétrico.

#### 3. Segurança pessoal

- a. **Mantenha-se atento, observe o que está fazendo e seja prudente ao trabalhar com a ferramenta elétrica. Não utilize uma ferramenta elétrica se estiver cansado ou sob a influência de drogas, álcool ou medicamentos.** Um momento de falta de atenção durante a utilização de ferramentas elétricas poderá causar graves lesões.
  - b. **Utilize equipamentos de proteção. Use sempre óculos de proteção.** Use equipamentos de proteção como, por exemplo, máscara anti-poeiras, sapatos de segurança anti-derrapantes, capacete de segurança ou protetor auricular, de acordo com o tipo e a aplicação de ferramenta elétrica, reduz o risco de lesões.
  - c. **Evite partidas repentinas. Certifique-se de que o botão está desligado antes de ligar a ferramenta à corrente elétrica e/ou a bateria, pegando ou transportando a ferramenta.** Transportar ferramentas elétricas com o dedo no botão ou ligar ferramentas elétricas à tomada com o interruptor na posição de ligado pode dar origem a acidentes.
  - d. **Retire eventuais chaves de ajuste ou chaves de fenda, antes de ligar a ferramenta elétrica.** Uma chave de fenda ou chave de ajuste que se encontre numa peça rotativa da ferramenta elétrica poderá causar lesões.
  - e. **Não se incline. Mantenha-se sempre bem posicionado e em equilíbrio.** Desta forma, será mais fácil controlar a ferramenta elétrica em situações inesperadas.
  - f. **Utilize vestuário adequado. Não utilize roupas largas nem jóias. Mantenha os cabelos, roupas e luvas afastadas das peças em movimento.** Roupas largas, jóias ou cabelos longos podem ficar presos nas peças em movimento.
- #### 4. Uso e cuidados com a ferramenta elétrica
- a. **Não sobrecarregue a ferramenta elétrica. Utilize a ferramenta elétrica adequada para o trabalho pretendido.** A ferramenta elétrica correta realizará o

trabalho da melhor forma e com mais segurança, com a potência com que foi projetada.

- b. Não utilize a ferramenta elétrica se o botão liga/desliga não funcionar.** Qualquer ferramenta elétrica que não possa ser controlada com o botão é perigoso e terá de ser reparado.
- c. Desligue o plugue da tomada e/ou a bateria da tomada antes de proceder qualquer ajuste, trocar acessórios ou guardar ferramentas elétricas.**
- d. Estas medidas de prevenção de segurança reduzem o risco de uma partida repentina da ferramenta elétrica.** As ferramentas elétricas são perigosas se utilizadas por pessoas não qualificadas.
- e. Faça a manutenção das ferramentas elétricas. Verifique se as partes móveis estão desalinhas ou bloqueadas, se existem peças partidas ou qualquer outra situação que possa afetar o funcionamento das ferramentas elétricas. As peças danificadas devem ser reparadas antes da utilização da ferramenta elétrica.** Muitos acidentes tem como causa uma manutenção insuficiente das ferramentas elétricas.
- f. Mantenha as ferramentas de corte sempre afiadas e limpas.** As ferramentas de corte com a manutenção adequada e as extremidades afiadas bloqueiam com menos frequência e são mais fáceis de controlar.
- g. Utilize a ferramenta elétrica, acessórios e peças de ferramenta de acordo com estas instruções, considerando as condições de trabalho e a tarefa a ser executada.** A utilização da ferramenta elétrica para fins diferentes das normas de utilização podem resultar em situações perigosas.

## 5. Serviço

- a. Peça a um técnico para fazer a manutenção de sua ferramenta elétrica utilizando apenas peças de reposição idênticas.** Isso garantirá que a segurança da ferramenta elétrica será mantida.

## 6. Segurança elétrica



Sua Ferramenta tem isolamento duplo, portanto, não é necessário o uso de fio terra. Sempre verifique a tensão da rede elétrica que corresponda a tensão da placa de classificação.



**Advertência!** Se o cabo de força estiver danificado, deverá ser substituído pelo fabricante, pelo Centro de Serviço Autorizado da STANLEY ou uma pessoa igualmente qualificada para evitar acidentes. Se o cabo for reparado ou substituído por uma pessoa qualificada, mas não autorizada pela STANLEY, a garantia será perdida.

## 7. Rótulos da ferramenta

A etiqueta da ferramenta pode conter os seguintes símbolos:

	Leia o manual de instruções	Hz ..... Hertz		..... Construção Classe II
	Use proteção para olhos	W ..... Watts		..... Terminale de Aterramento
	Use Proteção Auditiva	min ..... minutos		..... Símbolo de Alerta de Segurança
V ..... Volts	A ..... Amperes		..... /min..	..... Revolução por min. ou alternância por minuto
		n <sub>0</sub> ..... Sem Velocidade de Carga		
	Use máscara de proteção			Use luvas para proteção

## SEGURANÇA ADICIONAIS PARA FERRAMENTAS ELÉTRICAS ATENÇÃO PARA A MISTURA DE PÁ

- ▶ Quando usar a ferramenta de forma estacionária não fixe o aparelho numa prensa ou bancada de trabalho. Isso pode causar ferimentos pessoais graves.
- ▶ Caso a ferramenta ficar presa, desligue-a imediatamente. Deve estar preparado para o alto torque da reação, que pode causar o retrocesso do aparelho. O acessório pode ficar preso se houver sobrecarga ou se ficar preso na peça de trabalho.
- ▶ Use roupa de proteção, máscara protetora contra pó e luvas de proteção quando usar este aparelho. Quando usar o aparelho este pode produzir poeira ou borrifos, inclusive o aparelho pode arremessar materiais ou líquidos. Muitos tipos de pós são considerados cancerígenos.
- ▶ Use sempre as duas mãos nas empunhaduras quando operar o aparelho. Segure a ferramenta firmemente pela empunhadura e certifique-se de que esteja numa posição adequada e numa superfície estável, nivelada e seca. A perda de controle do aparelho pode causar ferimentos pessoais.
- ▶ Não use este aparelho para processar substâncias altamente inflamáveis ou potencialmente explosivas, como solventes. Este aparelho produz faíscas que podem produzir a combustão de vapores. Use o aparelho apenas em interiores. A umidade e a chuva podem danificar o aparelho ou causar eletrocussão devido ao fornecimento de energia, quando material misturado entrar no aparelho, ou quando o aparelho cair dentro do material que está sendo misturado. Peça para um electricista profissional revisar o aparelho. Se o material misturado, bem como a umidade entrarem no aparelho, isso poderá danificá-lo ou causar eletrocussão.
- ▶ Não trabalhe com substâncias daninhas para a saúde. Muitos materiais são nocivos quando processados.

Não respire substâncias daninhas e evite o contato com a pele. Siga as instruções do fabricante e use equipamento de proteção pessoal adequado.

- ▶ Aguarde até o aparelho parar completamente antes de retirá-lo do material que está sendo agitado e, em seguida, retire-o. O recipiente pode ficar preso ou o material agitado pode borrifar. Isto pode causar perda de controle do aparelho.

### RISCOS RESIDUAIS

Inclusive quando aplicados os regulamentos de segurança relevantes e quando implementados dispositivos de segurança, há certos riscos residuais que não podem ser evitados. Estes incluem:

- ▶ Ferimentos causados quando tocar peças em rotação/movimento.
- ▶ Problemas auditivos.
- ▶ Risco de ferimentos ao trocar peças ou acessórios.
- ▶ Riscos para a saúde causados ao respirar a poeira produzido ao serrar madeira, especialmente carvalho, faia e painel MDF.
- ▶ Lesões causadas pelo uso prolongado de uma ferramenta.
- ▶ Quando usar uma ferramenta por períodos prolongados, certifique-se de tomar descansos regulares.

### SEGURANÇAS DE OUTRAS PESSOAS

- ▶ Este aparelho não foi projetado para pessoas (incluindo crianças) com capacidades físicas, sensoriais ou mentais reduzidas, ou por aquelas sem experiência e conhecimentos, exceto se forem supervisionadas ou instruídas por uma pessoa responsável pela sua segurança.
- ▶ Retire todas as peças das embalagens e coloque-as numa superfície plana e estável.

### QUEDAS DE TENSÃO ELÉTRICA

O efeito que ocorre em instalações mal dimensionadas causa quedas de tensão elétrica temporárias. Sob condições de fornecimento elétrico não favorável, outros equipamentos podem ser afetados. Caso a impedância do sistema ou a alimentação seja inferior a 0,34 Ω, é possível que haja problemas.

### USO DE EXTENSÕES

- ▶ Use sempre extensões aprovadas com a capacidade adequada para a entrada de energia desta ferramenta (ver dados técnicos). Antes de usar a extensão, verifique o cabo de alimentação e se há sinais de dano, desgaste por envelhecimento.
- ▶ Substitua a extensão se estiver danificada ou defeituosa. Se usar um carretel para o cabo, lembre-se sempre de desenrolá-lo totalmente. As extensões não adequadas para a entrada de energia da ferramenta, ou uma ferramenta danificada ou defeituosa, podem causar riscos de incêndio ou choque elétrica.

### FUNÇÕES (Fig. A)

1. Fendas de ar
2. Empunhadura dupla
3. Socket
4. Eixo
5. Agitador
6. Botão de segurança
7. Interruptor de velocidade variável
8. Cabo com plugue
9. Chave de montagem de 22mm (x 2)

### MONTAGEM

#### Desembalar

- ▶ Retire todas as peças das embalagens e coloque-as sobre uma superfície plana e estável.
- ▶ Retire todo o material de embalagem e embarque, se aplicável.
- ▶ Certifique-se de que os conteúdos estejam completos e sem danos. Se faltar alguma peça, ou se há peças danificadas, não use o aparelho, entre imediatamente em contato com o distribuidor. O uso de um aparelho incompleto ou danificado representa perigo para as pessoas e as propriedades.
- ▶ Certifique-se de contar com todos os acessórios e ferramentas necessários para a montagem e a operação. Isso inclui equipamento de proteção pessoal adequado.

△ **Atenção!** O aparelho e a embalagem não são brinquedos! Não permita que crianças brinquem com sacos plásticos, lâminas ou peças pequenas de plástico! Existe um risco elevado de asfixia!

#### Montagem

△ **Atenção!** O aparelho deve estar totalmente montado antes de usá-lo! Não use aparelhos parcialmente montados ou montados com partes danificadas! Siga as instruções de montagem passo a passo e use as imagens como guia visual para montar facilmente o aparelho! Não conecte o aparelho na rede elétrica se não estiver completamente montado!

#### Agitador

△ **Atenção!** Os agitadores vêm em diferentes tipos, formas e diâmetros. Use sempre o agitador adequado para o trabalho que estiver realizando! Atenda aos requisitos técnicos do aparelho (ver "Especificações técnicas") ao comprar e usar o agitador! O agitador aquece com o uso! Segure-o com cuidado! Use luvas de proteção para manusear o agitador, para evitar ferimentos como cortes ou queimaduras!

## Conexão (Fig. B, C, D e E)

- ▶ Alinhe o agitador (5) com o eixo (4). Aparafuse o agitador (5) no sentido horário na extremidade inferior.
- ▶ Aperte a porca soldada do eixo (4) com a chave de montagem (9) e prenda o agitador (5) no sentido horário com a outra porca soldada (9) (Fig. B).  
**Nota:** Antes de usar as chaves aperte a conexão com a mão.
- ▶ Alinhe o eixo (4) com o socket (3). Aparafuse na extremidade do eixo que tem a porca soldada, no sentido horário dentro do socket (3) (Fig. D).
- ▶ Aperte o socket (3) com uma chave de montagem (9) e fixe o eixo (4) no sentido horário com outra chave de montagem (9) fixando-o na porca soldada (Fig. E).  
**Nota:** Antes de usar as chaves aperte a conexão com a mão.

## Retirada/Substituição (Fig. F e G)

- ▶ Aperte o socket (3) com uma chave de montagem (9) e solte o eixo (4) no sentido anti-horário com outra chave de montagem (9) segurando a porca soldada (Fig. F).
- ▶ Solte a porca soldada no sentido anti-horário (Fig. F) e retire o eixo (4) do socket (3) (Fig. G).

## Agitador (Fig. H e I)

- ▶ Aperte a porca soldada do eixo (4) com uma chave de montagem (9) e solte o agitador (5) no sentido anti-horário com outra chave de montagem (9) segurando a porca soldada (Fig. H).
- ▶ Solte a porca soldada no sentido anti-horário (Fig. H) e retire o agitador (5) do eixo (4) (Fig. I).
- ▶ Coloque um novo eixo/agitador conforme necessário.

## USO

### Interruptor de velocidade variável (Fig. J)

Opere o aparelho no modo instantâneo ou contínuo.

#### Modo instantâneo

- ▶ Ligue o aparelho pressionando o interruptor de velocidade variável (7) (Fig. J).
- ▶ Desligue o aparelho soltando o interruptor de velocidade variável (7).

#### Modo contínuo (Fig. K)

- ▶ Ligue o aparelho pressionando o interruptor de velocidade variável (7) mantendo-o na sua posição (Fig. K, passo 1).
- ▶ Pressione o botão de bloqueio (6) mantendo-o na sua posição para fixar o interruptor de velocidade variável (7) (Fig. J, passo 2).
- ▶ Libere o botão de bloqueio (6) e o interruptor de velocidade variável (8). Agora, o interruptor de velocidade variável está colocado para o uso contínuo.
- ▶ Pressione e libere o interruptor de velocidade variável (7) para desligar o aparelho.

## Operação geral

- ▶ Revise o aparelho, o cabo de energia e o plugue, bem como os acessórios para verificar se há algum dano, antes de cada uso. Se observar dano ou desgaste, não use o aparelho.
- ▶ Revise cuidadosamente que os acessórios bem como outros elementos estejam bem fixos.
- ▶ Segure sempre o aparelho pelos punhos. Mantenha os punhos secos para garantir um bom suporte.
- ▶ Certifique-se de que as fendas estejam livres e limpas. Caso necessário, use uma escova macia para limpá-las. As fendas bloqueadas podem causar sobreaquecimento e danificar o aparelho.
- ▶ Desligue imediatamente o aparelho se entrar alguma pessoa na área de trabalho. Espere sempre que o aparelho tenha parado completamente antes de baixá-lo.
- ▶ Não se canse, tome descansos regulares para certificar-se de que poderá concentrar-se e que terá controle total sobre o aparelho.

## Misturado (Fig. L)

⚠ **Atenção!** Durante a operação gera-se poeira! Alguns pós são altamente inflamáveis e explosivos! Não fume quando operar o aparelho. Mantenha as fontes de calor e flamas abertas, fora da área de trabalho! Use sempre uma máscara de proteção contra poeira para proteger-se contra os riscos causados pelo pó fino! Se o material for muito rígido, o agitador interromperá sua operação! Desligue o aparelho, alce-o e verifique o material antes de voltar a usar! Caso o agitador ficar preso, pode sobreaquecer o motor. Segure o aparelho firmemente durante a operação. Não permita que o agitador entre em contato com o balde! Poderiam danificar-se tanto o agitador quanto o balde!

- ▶ Segure o aparelho pelos punhos com as 2 mãos (2) e insira o agitador (5) no material (Fig. L).
- ▶ Pressione suavemente o interruptor de velocidade variável para iniciar o trabalho em baixa velocidade.
- ▶ Mexa o agitador dentro do material até que esteja uniforme e completamente misturado.
- ▶ Desligue o aparelho. Espere até o agitador parar completamente e retire-o do material misturado.

⚠ **Atenção!** Se o agitador ficar preso no material de mistura, desligue-o, espere até parar completamente e desconecte-o da fonte de energia. Só então poderá liberar o acessório.

## Após usar

⚠ **Atenção!** Desligue sempre o aparelho, desconecte-o da fonte de energia e espere até esfriar antes de realizar qualquer trabalho de verificação, manutenção e limpeza!

## LIMPEZA

- ▶ Mantenha o aparelho limpo. Remova a sujeira do aparelho antes de cada uso e antes de guardá-lo.
- ▶ A limpeza regular e adequada ajudará a garantir o uso seguro e a vida prolongada do aparelho.
- ▶ Verifique o aparelho antes de cada uso para conferir que não esteja desgastado ou danificado. Não acione o aparelho caso tenha peças quebradas ou desgastadas.

△ **Atenção!** Realize apenas trabalhos de conserto e manutenção indicados nestas instruções! Qualquer outro tipo de conserto deve ser realizado por um especialista qualificado!

- ▶ Limpe o aparelho com um pano seco. Use uma escova para as áreas difíceis de atingir.
  - ▶ Após cada uso, principalmente limpe as fendas (1) com um pano e uma escova.
  - ▶ Para a sujeira difícil de retirar use ar de alta pressão (máx. 3 bar).
- Nota:** Não use agentes químicos, alcalinos, abrasivos ou detergentes agressivos, nem desinfetantes para limpar o aparelho, já que podem danificar as superfícies.
- ▶ Verifique que não haja peças desgastadas ou danificadas. Substitua as peças desgastadas quando necessário ou entre em contato com um Posto de Serviço Autorizado para realizar os reparos necessários, antes de usar novamente o aparelho.

## MANUTENÇÃO

Esta ferramenta foi desenvolvida para funcionar por um longo período de tempo, com o mínimo de manutenção. O funcionamento contínuo e satisfatório depende de limpeza regular e de manutenção adequada.

△ **Advertência!** Antes de qualquer procedimento de manutenção, desligue a ferramenta no interruptor e retire a tomada da corrente.

- ▶ Limpe regularmente as fendas de ventilação da ferramenta utilizando uma escova suave ou um pano seco.
- ▶ Limpe regularmente o compartimento do motor utilizando um pano úmido. Não utilize nenhum detergente abrasivo nem à base de solvente.

Antes e depois de cada uso, certifique-se de que o aparelho, bem como os acessórios, não estejam desgastados ou danificados. Caso necessário, troque-os por uns novos, como descrito neste manual do usuário. Obedeça aos requisitos técnicos.

△ **Importante!** Para assegurar a **SEGURANÇA e CONFIABILIDADE** do produto, os reparos, manutenção e ajustes (exceto os listados neste manual) devem ser executados por centros de serviço autorizados ou outras empresas de serviço qualificadas, sempre utilizando peças de reposição idênticas.

## CONCERTO

Este aparelho não tem peças que possam ser consertadas pelo cliente. Entre em contato com um Posto de Serviço Autorizado ou pessoa qualificada que possa verificá-lo e consertá-lo.

## ARMAZENAMENTO

- ▶ Desligue o aparelho e desconecte-o da tomada.
- ▶ Limpe o aparelho como descrito.
- ▶ Guarde o aparelho e seus acessórios num lugar escuro, seco, onde não haja formação de gelo e bem ventilado.
- ▶ Guarde sempre o aparelho em lugar inacessível para as crianças. A temperatura ideal de armazenamento é de 10°C a 30°C.
- ▶ Recomendamos usar a embalagem original para guardá-lo, ou cobri-lo com um pano adequado, ou em lugar protegido contra poeira.

## TRANSPORTE

- ▶ Desligue o aparelho e desconecte-o da tomada.
- ▶ Coloque proteções para transporte, caso aplicável.
- ▶ Segure o aparelho sempre pelos punhos (2).
- ▶ Proteja o aparelho contra impactos pesados ou vibrações fortes, que possam acontecer durante o transporte.
- ▶ Fixe o aparelho para evitar deslizamentos ou quedas.

## ACESSÓRIOS

Há uma variedade de acessórios encontrados em centros de serviço autorizados recomendados para o uso com sua ferramenta.

△ **Cuidado!** O uso de qualquer acessório não recomendado para esta ferramenta pode ser perigoso.

## PROTEÇÃO DO MEIO AMBIENTE



Coleta separada. Este produto não deve ser descartado com o lixo doméstico normal. Caso algum dia seja necessário substituir o seu produto STANLEY ou se ele não tiver mais utilidade para você, não descarte-o com o lixo doméstico. Disponibilize este produto para coleta seletiva.



A coleta seletiva de produtos e embalagens usados permite que os materiais sejam reciclados e usados novamente. A reutilização de materiais reciclados ajuda a evitar poluição ambiental e reduz a demanda de matérias primas. Os regulamentos locais podem determinar coleta seletiva de produtos elétricos nos locais de descarte municipais ou pelo revendedor quando você adquirir um produto novo.

# 16 • PORTUGUÊS

## INFORMAÇÕES DE SERVIÇO

A STANLEY possui uma das maiores Redes de Serviços do País, com técnicos treinados para manter e reparar toda a linha de produtos STANLEY. Ligue: **0800-703 4644**, para saber qual é a mais próxima de sua localidade.

## ESPECIFICAÇÕES

### SDR1400

Potência	1400W
Tensão	
AR, B2C	220V ~ 50Hz
B3	120V ~ 60Hz
B2	220V ~ 50-60Hz
BR	127V ~ 60Hz
Velocidade sem carga	0 - 480/min (rpm) 0 - 800/min (rpm)
Diâmetro do agitador	5,5" (140mm)
Volume da mistura	120L (31,7Gal.)
Peso	3,5kg (7,7lb)

## DETECTANDO PROBLEMAS

PROBLEMA	POSSÍVEIS CAUSAS	POSSÍVEL SOLUÇÃO
O aparelho não aciona.	Não está conectado a uma fonte de energia elétrica.	Conecte-o a uma fonte de energia elétrica.
	O cabo de energia ou o plugue está danificado.	Deve ser consertado por um electricista especializado.
	Outro defeito elétrico do aparelho.	Deve ser consertado por um electricista especializado.
O aparelho não atinge a potência máxima.	A extensão não é a adequada para este aparelho.	Use os elementos adequados.
	A fonte de energia (por exemplo, um gerador) tem uma tensão muito baixa.	Conecte o aparelho em outra tomada.
	As fendas estão bloqueadas.	Limpe as fendas.
Resultado insatisfatório.	O agitador está desgastado.	Substitua-o por um novo.
	O agitador não é o adequado para o material que será misturado.	Use um agitador adequado.



**DO NOT RETURN THIS PRODUCT TO THE STORE,**  
first contact your local STANLEY office  
or nearest authorized service center.

## GENERAL SAFETY RULES

⚠ **Warning!** Read and understand all instructions. Failure to follow all instructions listed below, may result in electric shock, fire and/or serious personal injury.

## SAVE THESE INSTRUCTIONS



### SAFETY INSTRUCTIONS

#### General power tool safety warnings.

**Warning! Read all safety warnings and all instructions.** Failure to follow the warnings and instructions listed below may result in electric shock, fire and/or serious injury.

**Save all warnings and instructions for future reference.** The term “power tool” in all of the warnings listed below refers to your mains operated (corded) power tool or battery operated (cordless) power tool.

#### 1. Work area safety

- a. **Keep work area clean and well lit.** Cluttered and dark areas invite accidents.
- b. **Do not operate power tools in explosive atmospheres, such as in the presence of flammable liquids, gases or dust.** Power tools create sparks which may ignite the dust or fumes.
- c. **Keep children and bystanders away while operating a power tool.** Distractions can cause you to lose control.

#### 2. Electrical safety

- a. **Power tool plugs must match the outlet. Never modify the plug in any way. Do not use any adapter plugs with earthed (grounded) power tools.** Unmodified plugs and matching outlets will reduce risk of electric shock.
- b. **Avoid body contact with earthed or grounded surfaces such as pipes, radiators, ranges and refrigerators.** There is an increased risk of electric shock if your body is earthed or grounded.
- c. **Do not expose power tools to rain or wet conditions.** Water entering a power tool will increase the risk of electric shock.
- d. **Do not abuse the cord. Never use the cord for carrying, pulling or unplugging the power tool. Keep cord away from heat, oil, sharp edges or moving parts.** Damaged or entangled cords increase the risk of electric shock.
- e. **When operating a power tool outdoors, use an extension cord suitable for outdoor use.** Use of

a cord suitable for outdoor use reduces the risk of electric shock.

- f. **If operating a power tool in a damp location is unavoidable, use a residual current device (RCD) protected supply.** Use of an RCD reduces the risk of electric shock. **Note:** The term “Residual Current Device (RCD)” can be replaced by “Ground Fault Circuit Interrupter (GFCI)” or by “Earth Leakage Circuit Breaker (ELCB)”.

#### 3. Personal safety

- a. **Stay alert, watch what you are doing and use common sense when operating a power tool. Do not use a power tool while you are tired or under the influence of drugs, alcohol or medication.** A moment of inattention while operating power tools may result in serious personal injury.
  - b. **Use personal protective equipment. Always wear eye protection.** Protective equipment such as dust mask, non-skid safety shoes, hard hat, or hearing protection used for appropriate conditions will reduce personal injuries.
  - c. **Prevent unintentional starting. Ensure the switch is in the off-position before connecting to power source and/or battery pack, picking up or carrying the tool.** Carrying power tools with your finger on the switch or energizing power tools that have the switch on invites accidents.
  - d. **Remove any adjusting key or wrench before turning the power tool on.** A wrench or a key left attached to a rotating part of the power tool may result in personal injury.
  - e. **Do not overreach. Keep proper footing and balance at all times.** This enables better control of the power tool in unexpected situations.
  - f. **Dress properly. Do not wear loose clothing or jewellery. Keep your hair, clothing and gloves away from moving parts.** Loose clothes, jewellery or long hair can be caught in moving parts.
  - g. **If devices are provided for the connection of dust extraction and collection facilities, ensure these are connected and properly used.** Use of these devices can reduce dust related hazards.
- #### 4. Power tool use and care
- a. **Do not force the power tool. Use the correct power tool for your application.** The correct power tool will do the job better and safer at the rate for which it was designed.
  - b. **Do not use the power tool if the switch does not turn it on and off.** Any power tool that cannot be controlled with the switch is dangerous and must be repaired.
  - c. **Disconnect the plug from the power source and/or the battery pack from the power tool before**

**making** any adjustments, changing accessories, or storing power tools. Such preventive safety measures reduce the risk of starting the power tool accidentally.

- d. **Store idle power tools out of the reach of children and do not allow persons unfamiliar with the power tool or these instructions to operate the power tool.** Power tools are dangerous in the hands of untrained users.
- e. **Maintain power tools. Check for misalignment or binding of moving parts, breakage of parts and any other condition that may affect the power tools operation. If damaged, have the power tool repaired before use.** Many accidents are caused by poorly maintained power tools.
- f. **Keep cutting tools sharp and clean.** Properly maintained cutting tools with sharp cutting edges are less likely to bind and are easier to control.
- g. **Use the power tool, accessories and tool bits etc. In accordance with these instructions, taking into account the working conditions and the work to be performed.** Use of the power tool for operations different from those intended could result in a hazardous situation.

## 5. Service

- a. **Have your power tool serviced by a qualified repair person using only identical replacement parts.** This will ensure that the safety of the power tool is maintained.

## 6. Electrical safety



Your tool is double insulated; therefore no earth wire is required. Always check that the main voltage corresponds to the voltage on the rating plate.



**Warning!** If the power cord is damaged, it must be replaced by the manufacturer, authorized STANLEY Service Center or an equally qualified person in order to avoid damage or injury. If the power cord is replaced by an equally qualified person, but not authorized by STANLEY, the warranty will not be valid.

## 7. Labels on tool

The label on your tool may include the following symbols:



Read Instructions Manual

Hz ..... Hertz

W ..... Watts



Class II Construction



Use Eye Protection

min ..... minutes

..... Alternating Current



Earthing Terminal



Use Ear Protection

..... Direct Current

..... Safety Alert Symbol



Revolutions or Reciprocation per minute

..... Volts

..... Direct Current

...../min..

Revolutions or Reciprocation per minute

V ..... Volts

n<sub>0</sub> ..... No-Load Speed

A ..... Amperes



Use Mask for Protection



Use Gloves for Protection

## ADDITIONAL POWER TOOL SAFETY WARNINGS FOR PADDLE MIXER

- ▶ Never clamp the product into a vice or to a work bench to use as a stationary tool. This may cause serious injury.
- ▶ Switch the product off immediately if the tool attachment jams. Be prepared for high reaction torques, which could cause kickbacks. The tool attachment will jam if the product is overloaded or becomes twisted in the workpiece.
- ▶ Wear protective clothing, dust masks and protective gloves when using this product. While this product is being used, dust may be created or splashing may occur and material or liquids may be flung around. Many types of dust are deemed to be carcinogenic.
- ▶ Always operate the product with both hands on the handles. Keep a firm grip on the handles and ensure you footing is secure on a stable, level and dry ground. Loss of control over the product can cause personal injury.
- ▶ Do not use this product to process substance which is highly flammable or potentially explosive such as solvents. Using this product will create sparks which can ignite vapors.
- ▶ Use this product indoors only. Moisture and rain can damage the product or can lead to electrocution from the power supply, if stirred material penetrates into the inside of the product or if the product falls into the material being stirred. Have the product inspected by a professional electrician. Stirred material and moisture can damage the product or lead to electrocution, if they penetrate inside the product.
- ▶ Do not work with any substances which are harmful to health. Many materials are noxious when they are processed. Do not breathe in any unhealthy substances and avoid contact with your skin. Follow the manufacturers' instructions and wear suitable personal protective equipment.
- ▶ Wait until the product has come to a complete standstill, before removing it from the material being stirred and putting it down. The bucket can get jammed or stirred material can be flung around. This can lead to a loss of control over the product.

## RESIDUAL RISKS

Even with the application of the relevant safety regulations and the implementation of safety devices, certain residual risks cannot be avoided. These include:

- ▶ Injuries caused by touching any rotating/moving parts.
- ▶ Impairment of hearing.
- ▶ Risk of injury when changing any parts, or accessories.
- ▶ Health hazards caused by breathing dust developed when sawing wood, especially oak, beech and MDF.

- ▶ Injuries caused by prolonged use of a tool. When using any tool for prolonged periods ensure you take regular breaks.

## SAFETY OF OTHERS

- ▶ This appliance is not intended for use by persons (including children) with reduced physical, sensory or mental capabilities, or lack of experience and knowledge, unless they have been given supervision or instruction concerning use of the appliance by a person responsible for their safety.
- ▶ Unpack all parts and lay them on a flat, stable surface.

## VOLTAGE DROPS

Inrush currents cause short-time voltage drops. Under unfavorable power supply conditions, other equipment may be affected. If the system impedance of the power supply is lower than 0,34 Ω, disturbances are unlikely to occur.

## USING AN EXTENSION CABLE

- ▶ Always use an approved extension cable suitable for the power input of this tool (see technical data). Before use, inspect the extension cable for signs of damage, wear and ageing.
- ▶ Replace the extension cable if damaged or defective. When using a cable reel, always unwind the cable completely. Use of an extension cable not suitable for the power input of the tool or which is damaged or defective may result in a risk of fire and electric shock.

## FEATURES (Fig. A)

1. Air vents
2. Handle (left and right)
3. Socket
4. Shaft
5. Stirrer
6. Lock-on button
7. Variable speed switch
8. Power cord with plug
9. Mounting spanner 22mm (x 2)

## ASSEMBLY

### Unpacking

- ▶ Unpack all parts and lay them on a flat, stable surface.
- ▶ Remove all packing materials and shipping devices, if applicable.
- ▶ Make sure the delivery contents are complete and free of any damage. If you find that parts are missing or show damage do not use the product but contact your dealer. Using an incomplete or damaged product represents a hazard to people and property.
- ▶ Ensure that you have all the accessories and tools needed for assembly and operation. This also includes suitable personal protective equipment.

△ **Warning!** The product and the packaging are not children's toys! Children must not play with plastic bags, sheets and small parts! There is a danger of choking and suffocation!

### Setup

△ **Warning!** The product must be fully assembled before operation! Do not use a product that is only partly assembled or assembled with damaged parts! Follow the assembly instructions step-by-step and use the pictures provided as a visual guide to easily assemble the product! Do not connect the product to power supply before it is completely assembled!

### Stirrer

△ **Warning!** Stirrers are available in different types and with different shape and diameters. Always use the correct stirrer according to the intended use! Observe the technical requirements of this product (see section "Technical specifications") when purchasing and using stirrer! Stirrer becomes hot during use! Handle them carefully! Wear protective gloves when handling stirrer in order to avoid injuries like burns and cuts!

### Attaching (Fig. B, C, D and E)

- ▶ Align the stirrer (5) with the shaft (4). Screw the stirrer (5) clockwise onto the lower end.
- ▶ Lock the welded nut of the shaft (4) with one mounting spanner (9) and secure the stirrer (5) clockwise with the other (9) gripping the welded nut (Fig. B).  
**Note:** Tighten the connection hand tight at first, before using the spanners.
- ▶ Align the shaft (4) with the socket (3). Screw the shaft end with welded nut clockwise into the socket (3) (Fig. D).
- ▶ Lock the socket (3) with one mounting spanner (9) and secure the shaft (4) clockwise with another mounting spanner (9) gripping the welded nut (Fig. E).  
**Note:** Tighten the connection hand tight at first, before using the spanners.

### Removing/Replacing (Fig. F and G)

- ▶ Lock the socket (3) with one mounting spanner (9) and loosen the shaft (4) anticlockwise with another mounting spanner (9) gripping the welded nut (Fig. F).
- ▶ Loosen the welded nut anticlockwise (Fig. F) and remove the shaft (4) from the socket (3) (Fig. G).

### Stirrer (Fig. H and I)

- ▶ Lock the welded nut of the shaft (4) with one mounting spanner (9) and loosen the stirrer (5) anticlockwise with another mounting spanner (9) gripping the welded nut (Fig. H).
- ▶ Loosen the welded nut anticlockwise (Fig. H) and remove the stirrer (5) from the shaft (4) (Fig. I).
- ▶ Attach a new shaft/stirrer as required.

## USE

### Variable speed switch (Fig. J)

Operate the product either in instant or continuous mode.

### Instant Mode

- ▶ Switch the product On by pressing the variable speed switch (7) (Fig. J).
- ▶ Switch the product Off by releasing the variable speed switch (7).

### Continuous mode (Fig. K)

- ▶ Switch the product On by pressing the variable speed switch (7) and hold it in position (Fig. K, step 1).
- ▶ Press the lock-on button (6) and hold it in position to lock the variable speed switch (7) (Fig. J, step 2).
- ▶ Release the lock-on button (6) and variable speed switch (8). The variable speed switch is now locked on for continuous use.
- ▶ Depress and release the variable speed switch (7) to switch the product off.

### General operation

- ▶ Check the product, its power cord and plug as well as accessories for damage before each use. Do not use the product if it is damaged or shows wear.
- ▶ Double check that the accessories and attachments are properly fixed.
- ▶ Always hold the product on its handles. Keep the handles dry to ensure safe support.
- ▶ Ensure that the air vents are always unobstructed and clear. Clean them if necessary with a soft brush. Blocked air vents may lead to overheating and damage the product.
- ▶ Switch the product off immediately if you are disturbed while working by other people entering the working area. Always let the product come to complete stop before putting it down.
- ▶ Do not overwork yourself. Take regular breaks to ensure you can concentrate on the work and have full control over the product.

### Mixing (Fig. L)

△ **Warning!** During operation fine dust will be generated! Some dusts are highly inflammable and explosive! Do not smoke during operation, keep heat sources and open flames out of the working area! Always wear a dust mask to protect yourself against hazards resulting from fine dust! The stirrer will come to a stop during operation if the material is too firm! Switch the product off, lift the stirrer out of the material and inspect the material before using the product again! A blocked stirrer may cause overheating of the motor. Hold the product firmly during operation. Do not let the stirrer touch the bucket! This can cause damage to the stirrer and bucket!

- ▶ Hold the product with 2 hands on both handles (2) and insert the stirrer (5) into the material (Fig. L).
- ▶ Gently press variable speed trigger switch to start operation at a low speed.
- ▶ Move the stirrer through the material until it is evenly and completely mixed.
- ▶ Switch the product off. Let the stirrer come to a complete stop before lifting it out of the mixing material.

△ **Warning!** Switch the product off, let it come to a complete stop and disconnect it from the power supply if the stirrer gets stuck in the mixing material. Only then free the jammed attachment.

### After use

△ **Warning!** Always switch the product off, disconnect the product from the power supply and let the product cool down before performing inspection, maintenance and cleaning work!

### CLEANING

- ▶ Keep the product clean. Remove debris from it after each use and before storage.
  - ▶ Regular and proper cleaning will help ensure safe use and prolong the life of the product.
  - ▶ Inspect the product before each use for worn and damaged parts. Do not operate it if you find broken and worn parts.
- △ **Warning!** Only perform repairs and maintenance work according to these instructions! All further works must be performed by a qualified specialist!
- ▶ Clean the product with a dry cloth. Use a brush for areas that are hard to reach.
  - ▶ In particular clean the air vents (1) after every use with a cloth and brush.
  - ▶ Remove stubborn dirt with high pressure air (max. 3 bar).
- Note:** Do not use chemical, alkaline, abrasive or other aggressive detergents or disinfectants to clean this product as they might be harmful to its surfaces.
- ▶ Check for worn or damaged parts. Replace worn parts as necessary or contact an authorized service centre for repair before using the product again.

### MAINTENANCE

Your tool has been designed to operate over a long period of time with a minimum of maintenance. Continuous satisfactory operation depends upon proper tool care and regular cleaning.

△ **Warning!** Before performing any maintenance, switch off and unplug the tool.

- ▶ Regularly clean the ventilation slots in your tool using a soft brush or dry cloth.
- ▶ Regularly clean motor housing using a damp cloth. Do not use any abrasive or solvent-based cleaner.

Before and after each use, check the product and accessories (or attachments) for wear and damage. If required, exchange them for new ones as described in this instruction manual. Observe the technical requirements.

▲ **Important!** To assure product **SAFETY** and **RELIABILITY**, repairs, maintenance and adjustment (other than those listed in this manual) should be performed by authorized service centers or other qualified service personnel, always using identical replacement parts.

## REPAIR

This product does not contain any parts that can be repaired by the consumer. Contact an authorized service centre or a similarly qualified person to have it checked and repaired.

## STORAGE

- ▶ Switch the product off and disconnect it from the power supply.
- ▶ Clean the product as described above.
- ▶ Store the product and its accessories in a dark, dry, frostfree, well-ventilated place.
- ▶ Always store the product in a place that is inaccessible to children. The ideal storage temperature is between 10°C and 30°C.
- ▶ We recommend using the original package for storage or covering the product with a suitable cloth or enclosure to protect it against dust.

## TRANSPORTATION

- ▶ Switch the product off and disconnect it from the power supply.
- ▶ Attach transportation guards, if applicable.
- ▶ Always carry the product by its handles (2).
- ▶ Protect the product from any heavy impact or strong vibrations which may occur during transportation in vehicles.
- ▶ Secure the product to prevent it from slipping or falling over.

## ACCESSORIES

The performance of your tool depends on the accessory used. STANLEY accessories are engineered to high quality standards and designed to enhance the performance of your tool. By using these accessories you will get the very best from your tool.

## PROTECTING THE ENVIRONMENT



Separate collection. This product must not be disposed of with normal household waste. Should you find one day that your STANLEY product needs replacement, or if it is of no further use to you, do not dispose of it with household waste. Make this product available for separate collection.



Separate collection of used products and packaging allows materials to be recycled and used again. Re-use of recycled materials helps prevent environmental pollution and reduces the demand for raw materials. Local regulations may provide for separate collection of electrical products from the household, at municipal waste sites or by the retailer when you purchase a new product.

## SERVICE INFORMATION

STANLEY offers a full network of company-owned and authorized service locations. All STANLEY Service Centers are staffed with trained personnel to provide customers with efficient and reliable power tool service. For more information about our authorized service centers and if you need technical advice, repair, or genuine factory replacement parts, contact the STANLEY location nearest you.

## SPECIFICATIONS

<b>Power</b>	<b>SDR1400</b>
	1400W
<b>Voltage</b>	
AR, B2C	220V ~ 50Hz
B3	120V ~ 60Hz
B2	220V ~ 50-60Hz
BR	127V ~ 60Hz
<b>No-load speed</b>	0 - 480/min (rpm)
	0 - 800/min (rpm)
<b>Diameter of stirrer</b>	5,5" (140mm)
<b>Mixture volume</b>	120L (31,7Gal.)
<b>Weight</b>	3,5kg (7,7lb)

## TROUBLESHOOTING

PROBLEM	POSSIBLE CAUSE	POSSIBLE SOLUTION
Product does not start.	Not connected to power supply.	Connect to power supply.
	Power cord or plugue is defective.	Check by a specialist electrician.
	Other electrical defect to the product.	Check by a specialist electrician.
Product does not reach full power.	Extension cord not suitable for operation with this product.	Use a proper.
	Power source (e.g. generator) has too low voltage.	Connect to another power source.
	Air vents are blocked.	Clean the air vents.
Unsatisfactory result.	Stirrer is worn.	Replace with new one.
	Stirrer not suitable for material to be mixed.	Use proper stirrer.

**Solamente para propósito de Argentina:**  
**Importado por: Black & Decker Argentina S.A.**  
 Pacheco Trade Center  
 Colectora Este de Ruta Panamericana  
 Km. 32.0 El Talar de Pacheco  
 Partido de Tigre  
 Buenos Aires (B1618FBQ)  
 República de Argentina  
 No. de Importador: 1146/66  
 Tel.: (011) 4726-4400

**Imported by/Importado por:**  
**Black & Decker do Brasil Ltda.**  
 Rod. BR 050, s/n° - Km 167  
 Dist. Industrial II  
 Uberaba - MG - Cep: 38064-750  
 CNPJ: 53.296.273/0001-91  
 Insc. Est.: 701.948.711.00-98  
 S.A.C.: 0800-703-4644

**Solamente para propósitos de Colombia**  
**Importado por: Black & Decker de Colombia, S.A.**  
 Carrera 85D # 51-65, Bodega 23  
 Complejo Logístico San Cayetano  
 Bogotá - Colombia  
 Tel.: 744-7100

**Solamente para propósito de Chile:**  
**Importado por: Black & Decker de Chile, S.A.**  
 Av. Pdte. Eduardo Frei M. 6001-67 Conchalí  
 Santiago de Chile  
 Tel.: (56-2) 2687 1700

**Hecho en China**  
**Fabricado na China**  
**Made in China**

**N485647**  
**05/25/2016**

**Solamente para propósito de México:**  
**Importado por: Black and Decker S.A. de C.V.**  
 Avenida Antonio Dovali Jaime  
 # 70 Torre B Piso 9  
 Colonia Santa Fé  
 Delegación Alvaro Obregón,  
 México D.F. 01210  
 Tel. (52) 555-326-7100  
 R.F.C.: BDE810626-1W7

**Importado por:**  
**Black & Decker del Perú S.A.**  
 Av. Circunvalación del Club Golf  
 Los Incas N° 152 - 154, Lote 4,  
 Oficinas 601 – 602  
 Urb. Club Golf Los Incas - Santiago de Surco  
 Lima – Perú  
 Tel.: (511) 614-4242  
 RUC 20266596805